

Генераторы синхронные серии SJ.

Генераторы синхронные с самовозбуждением общего назначения серии SJ предназначены для продолжительного режима работы в составе стационарных и передвижных, не работающих на ходу, агрегатов в качестве источников трехфазного переменного тока частотой 50 Гц и напряжением 400В мощностью от 50 до 200кВА.

Генераторы выполнены с безщеточной системой возбуждения и со встроенной в коробку выводов автоматической электронной регулировкой напряжения, что обеспечивает высокое качество вырабатываемой электрической энергии.

В качестве привода генераторов могут быть использованы двигатели внутреннего сгорания, газовые, водяные, паровые, ветряные турбины, а также электродвигатели.

Генераторы серии SJ могут эксплуатироваться как в автономном режиме, так и параллельно с другими генераторами или с неподвижной жесткой сетью.

По специальным заказам генераторы могут быть изготовлены на напряжение 230В или частоту 60Гц, другие монтажные исполнения и степени защиты, а также для судового применения.

Постоянное высокое качество генераторов обеспечивается сертифицированной по DIN EN ISO 9001 системой качества, сертификат DQS 53244.

Генераторы соответствуют предписаниям DIN EN 60034 / VDE 0530, а также ГОСТ 22407.

Генераторы характеризуются следующими основными данными:

Режим работы.....S1
 Степень защиты.....IP23
 Монтажное исполнение.....IM2101/IMB34
 Класс нагревостойкостиF
 Температура окружающей среды при эксплуатации.....от минус 45°С до +40°С
 Способ охлажденияIC01
 Расположение коробки выводов (основное исполнение) справа

Synchronous generators series SJ.

Synchronous generators with self-excitation for general purposes series SJ are designed for durable service with stationary and moving units as three phase a.c. current source with frequency 50 Hz, voltage 400V and output 50 and 200 kVA.

The generators are with the brushless excitation system and with an automatic electronic voltage control built into the terminal box, that provides a high quality of the generating electric power.

The internal combustion engines can be used as the generators drive, and also gas, steam and another turbines can be used.

The generators series SJ can be used as in off-line operation and also parallel to another generators or with power network.

On special request the generators can be produced for the voltage 230V or frequency 60Hz, another mounting arrangements and protection degree, and also for vessels.

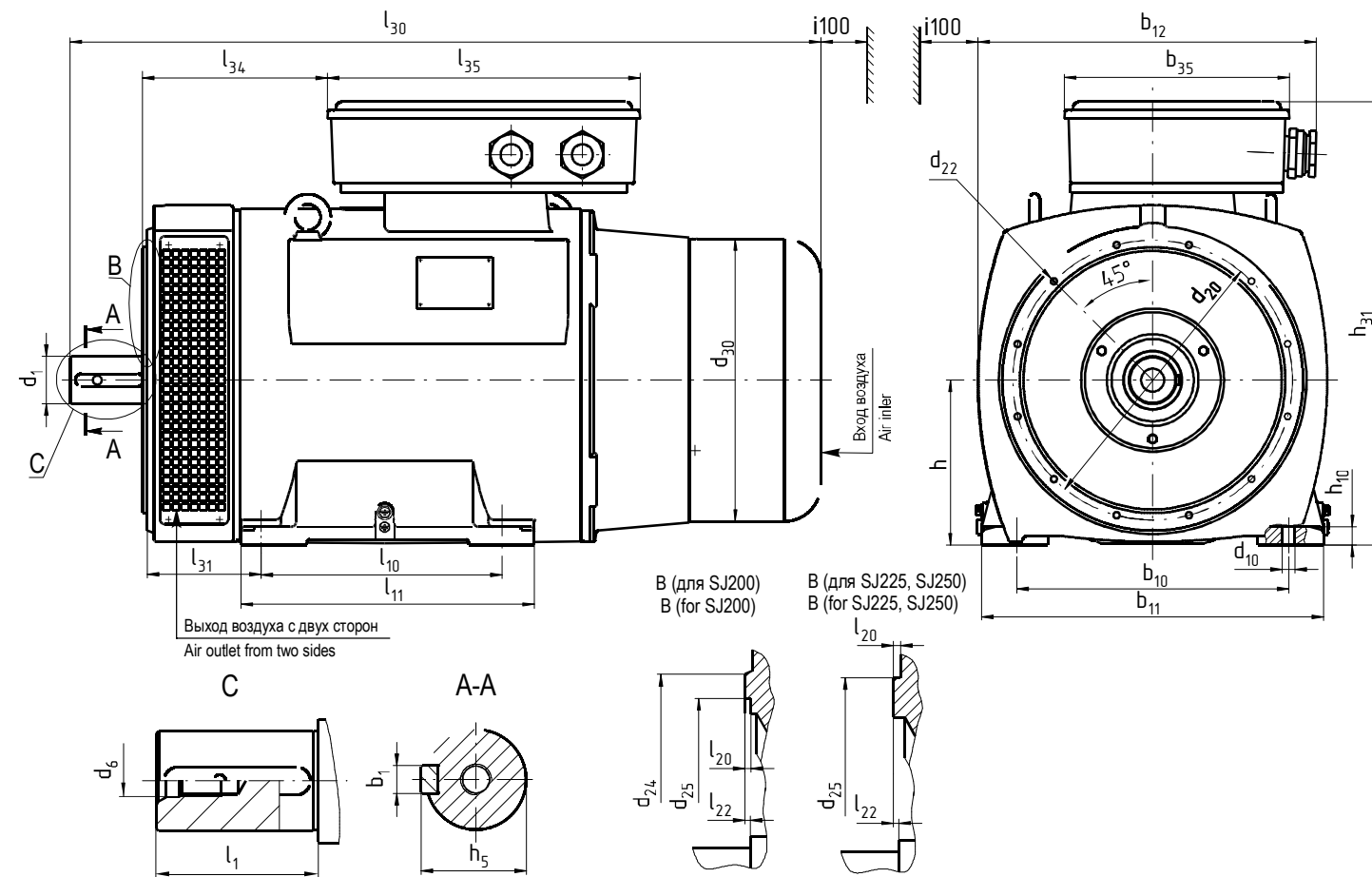
A high quality of the generators is provided by the quality system certified according to DIN EN ISO 9001, certificate DQS 53244.

The generators comply with the directions of DIN EN 60034 / VDE0530, and also GOST 22407.

Basic features of the generators:

Mode of operation.....S1
 Protection degree.....IP23
 Mounting arrangement.....IM2101/IMB34
 Heat resistance class.....F
 Ambient temperature during the use.....minus 45°С +40°С
 CoolingIC01
 Right position of the terminal box (principle position)

Габаритный чертеж Dimension drawing



Основные энергетические параметры Basic power parameters

| Тип генератора | Номинальная мощность, | | Номинальное напряжение, В | Номинальный ток, А | Кэф-фициент мощности | КПД % | Частота тока, Гц | Частота вращения, об/мин | Маховый момент ротора кг м ² | Масса, кг |
|----------------|-----------------------|-----|---------------------------|--------------------|----------------------|---------------|------------------|---------------------------|---|-----------|
| | кВт | кВА | | | | | | | | |
| Generator type | Rated output, | | Rated voltage, V | Rated current, A | Power factor, cos | Efficiency, % | Frequency, Hz | Speed of rotation, r.p.m. | Oscillation moment kgm ² | Mass, kg |
| | kW | kVA | | | | | | | | |
| SJ 200M4 | 40 | 50 | 400 | 72,2 | 0,8 | 88,7 | 50 | 1500 | 2,4 | 310 |
| SJ 200L4 | 50,4 | 63 | | 91 | | 89 | | | 2,8 | 325 |
| SJ 225SA4 | 50,4 | 63 | | 91 | | 89,3 | | | 3,2 | 400 |
| SJ 225S4 | 60 | 75 | | 108 | | 90,8 | | | 4,6 | 460 |
| SJ 225M4 | 72 | 90 | | 130 | | 91 | | | 5,2 | 485 |
| SJ 225L4 | 88 | 110 | | 159 | | 91,5 | | | 5,6 | 515 |
| * SJ 250S4 | 105,6 | 132 | | 191 | | 92,4 | | | 9,6 | 660 |
| * SJ 250M4 | 128 | 160 | | 231 | | 92,4 | | | 10,4 | 690 |
| * SJ 250L4 | 160 | 200 | | 289 | | 93,1 | | | 10,9 | 715 |

* Сроки поставки согласовываются при заказе.

Delivery dates are agreed at the order.

Габаритные, установочные и соединительные размеры .

Overall and mounting dimensions.

| Тип генератора Generator type | | SJ 200M4 SJ 200L4 | SJ 225SA4 SJ 225S4 SJ 225M4 SJ 225L4 | SJ 250S4 SJ 250M4 SJ 250L4 |
|--|---------------------|----------------------|---|----------------------------------|
| Габаритные размеры, мм Overall dimensions, mm | l ₃₀ | 903 | 1022 | 1108 |
| | h ₃₁ | 524 | 604 | 659 |
| | b ₁₂ | 455 | | |
| Установочные и соединительные размеры, мм Mounting dimensions, mm | l ₁ | 105 ^{-0,3} | | |
| | l ₁₀ | 305 | 356 | 406 |
| | l ₁₁ | 345 | 400 | 458 |
| | l ₂₀ | 4 ^{+0,5} | 6 ^{+0,36} | 6 ^{+0,36} |
| | l ₂₂ | 4 | 6 | 6 |
| | l ₃₁ | 133 | 149 | 169 |
| | l ₃₄ | 211 | 245 | 279 |
| | l ₃₅ | 427 | | |
| | b ₁ | 18 | 18 | 20 |
| | b ₁₀ | 318 | 406 | 457 |
| | b ₁₁ | 388 | 466 | 516 |
| | b ₃₅ | 307 | | |
| | d ₁ | 60m6 | 65m6 | 75m6 |
| | d ₆ | M20-7H | | |
| | d ₁₀ | 19 | 19 | 24 |
| | d ₂₀ | 345 | 381 | 428,62 |
| | d ₂₂ | M10 6 отв. | M10 12 отв. | M10 12 отв. |
| | d ₂₄ | 370 | - | - |
| | d ₂₅ | 320H7 | 361,95h7 | 409,58h7 |
| | d ₃₀ | 385 | | 420 |
| h | 200 ^{-0,5} | 225 ^{-0,5} | 250 ^{-0,5} | |
| h ₅ | 64 | 68 | 79,5 | |
| h ₁₀ | 24 | 25 | 28 | |