

АО «ELDIN»	ОГК	Извещение		Обозначение		
		ИИ 158-ОГК-2023		См. ниже		
Номер проекта		Код задания		136315		
Дата выпуска	Срок изм.	Срок	ПИ	Срок ПИ	Лист	Листов
					1	1
Причина	См. ТЭО				Код	22
Указание о заделе	использовать		Указание о внедрении		после получения сертификата	
Указания о внесении изменений в каталоги	не требуется		Указание о проведении типовых испытаний			
Согласование с органом по сертификации	не требуется					
Применяемость	взрывозащищенные двигатели					
Приложение						

Изм.	Содержание изменения
------	----------------------

Заменить

ДТ.520205.059РЭ Руководство по эксплуатации
 ДТ.520205.060РЭ Руководство по эксплуатации
 ДТ.520205.061РЭ Руководство по эксплуатации
 ДТ.520205.062РЭ Руководство по эксплуатации
 ДТ.520205.058РЭ Руководство по эксплуатации



Список рассылки ИИ

Подразделение, вид документа	ОГК	ОТК	ц.22										
Подразделение, вид документа													

ТЭО: - п.1.1.2 откорректировано обозначение вида взрывозащиты, исключена взрывозащита «е» и дополнен вид «db» взрывонепроницаемая оболочка ...
 - п. 1.5 дополнен знак «X» в маркировку взрывозащиты для двигателей серии ВАБ и всех двигателей, питаемых от частотного преобразователя.
 - приложение Д откорректирована маркировка вида взрывозащиты:
 рис. Д.1 в ДТ.520205.059РЭ, ДТ.520205.060РЭ, ДТ.520205.061РЭ, ДТ.520205.062РЭ
 рис. Д.1, рис. Д.3, рис. Д.6. в ДТ.520205.058РЭ.

Составил		Проверил		Т. контр.		Н. контр.		Утвердил	
Жеребцова	29.05					Жеребцова	29.05	Тихонов	29.05
<i>Или</i>	2023					<i>Или</i>	2023	<i>Или</i>	23
Изменение внес:			Изменение в эл. копию внес:			Изменение в БД ОГК внес:			
			Изменение в БД ОГТ внес:			Изменение в БД ОГМет внес:			

Инв. № подл.	Подп. и дата	Взам. инв. №	Инв. № дубл.	Подп. и дата

Изм.	Разраб.	Пров.		
33	Жеребцова			
	<i>Жеребцова</i>			
	29.05.2023			
33	Зам.	ИИ158-ОГК-2023	Жеребцова	
32	Зам.	ИИ369-ОГК-2022	Жеребцова	дата
Зам	Лист	N докум.	Подп.	Дата
Разраб.	Кубасов		подп	дата
Пров.	Кубасов		подп	дата
контр.	Жеребцова		<i>Жеребцова</i>	29.05.23
авт.	Тихонов		<i>Тихонов</i>	29.05.23
ДТ.520205.062РЭ				
Руководство по эксплуатации взрывозащитных двигателей ВА, 1РВА 132,160,180 1Ex db IIC			Страница	Страниц
			0	56
ELDIN				

Закреплено печатью
Коп. 57 (пятьдесят семь) листов (а)

Начальник канцелярии
АО «ЭЛДИН»

Евграфова О.С.

дата





АО «Ярославский электромашиностроительный завод»
(АО «ЭЛДИН»)

**Руководство по эксплуатации
асинхронных взрывозащищенных
двигателей**

**BA132, BA160, BA180
BRA132, BRA160, BRA180
BAK132, BAK160, BAK180
BRAK132, BRAK160, BRAK180**

1Ex db II C Gb

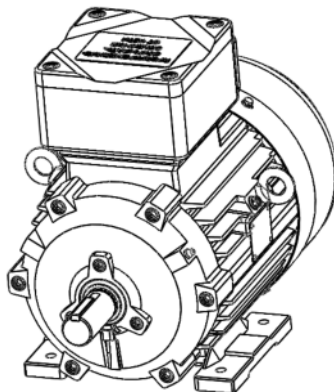
**BAB132, BAB160, BAB180
BRAB132, BRAB160, BRAB180**

1Ex db II C Gb X

**1PBA132, 1PBA160, 1PBA180
1PBRA132, 1PBRA160, 1PBRA180**

PB Ex db I Mb X

ДТ.520205.062 РЭ



	Содержание	Стр.
1	Описание	4
	1.1 Маркировка	4
	1.2 Основные параметры	6
	1.3 Характеристики	7
	1.4 Конструкция двигателя	8
	1.5 Средства обеспечения взрывозащиты	13
2	Установка и ввод в эксплуатацию	14
	2.1 Эксплуатационные ограничения	14
	2.2 Установка и ввод в эксплуатацию	16
	2.3 Запуск двигателя	20
3	Эксплуатация и техническое обслуживание	20
	3.1 Действия в экстремальных условиях	20
	3.2 Подшипники и подшипниковые узлы	20
	3.3 Техническое обслуживание	25
	3.4 Консервация	27
4	Ремонтные работы и сервисное обслуживание	27
	4.1 Разборка и сборка двигателя	27
	4.2 Меры по обеспечению взрывозащитности двигателя при монтаже, ремонте и техническом обслуживании	29
	4.3 Сервисное обслуживание	29
5	Упаковка, транспортирование и хранение	30
	5.1 Упаковка	30
	5.2 Транспортирование	30
	5.3 Хранение	31
6	Возможные неисправности и методы устранения	31
7	Ответственность	33
8	Реализация	33
9	Утилизация	33
	Приложение А (обязательное) Схемы подключения	34
	Приложение Б (обязательное) Сушка двигателя	36
	Приложение В (обязательное) Двигатели, работающие от ПЧ	37
	Приложение Г (обязательное) Типовая конструкция двигателя	41
	Приложение Д (обязательное) Чертежи средств взрывозащиты	42
	Приложение Е (обязательное) Габаритные и установочные размеры	44
	Приложение Ж (обязательное) Кабельные вводы	48
	Приложение И (справочное) Выдержка из руководства по эксплуатации кабельных вводов	50
	Приложение К (справочное) Варианты установки датчика контроля температуры	51
	Приложение Л (справочное) Установка датчиков для измерения вибрации ..	54
	Приложение М (справочное) Момент затяжки резьбовых соединений	55
	Приложение Н (справочное) Варианты присоединения силового кабеля	55

Руководство по эксплуатации распространяется на двигатели асинхронные взрывозащищенные трехфазные с короткозамкнутым ротором серии:

ВА; ВАК132; 160; 180; BRA; BRAK132; 160; 180; ВАБ132; 160; 180; BRAБ132; 160; 180 в сетях с напряжением до 715 В.

1РВА132; 160; 180; 1РBRA132; 160; 180 в сетях с напряжением до 1140 В.

Двигатели серий ВАБ, BRAБ предназначены для привода осевых вентиляторов внутренних и наружных установок и должны охлаждаться потоком воздуха, создаваемым приводным вентилятором.

Двигатели серий ВА, ВАК, BRA, BRAK предназначены для привода различных механизмов внутренних и наружных установок

Двигатели серии ВАБ, BRAБ, ВА, ВАК, BRA, BRAK предназначены для работы во взрывоопасных зонах классов 1 и 2 по ГОСТ 31610.10-1-2022 помещений и наружных установок, в которых возможно образование взрывоопасных смесей газов и паров с воздухом, отнесенные к категориям ПА, ПБ, ПС по ГОСТ 31610.20-1-2020 и группам Т1, Т2, Т3, Т4, Т5, Т6 по ГОСТ 31610.20-1-2020 в соответствии с присвоенной маркировкой взрывозащиты и требованиями ГОСТ ИЕС 60079-14-2013.

Двигатели серии 1РВА, 1РBRA с маркировкой взрывозащиты PB Ex db I Mb X предназначены для работы в подземных выработках шахт и их наземных строениях, опасных по рудничному газу (метану) и угольной пыли.

Двигатели изготовлены в соответствии с требованиями норм ГОСТ 31610.0-2019; ГОСТ ИЕС 60079-1-2013; ГОСТ ИЕС 60034 -1-2014; ТУ 3341-067-05757995-2003 и сертифицированы на соответствие требованиям ТР ТС 012/2011.

Все работы по транспортированию, хранению, подключению, вводу в эксплуатацию, обслуживанию и ремонту должны выполняться квалифицированными специалистами с соблюдением установленных норм и требований настоящей инструкции. Несоблюдение требований инструкции, доработка и разборка двигателей без согласования с изготовителем может привести к расторжению гарантии.

1 ОПИСАНИЕ

1.1 Маркировка

1.1.1 Типовая структура обозначения:

Двигатели группы «I»

Поз.	1	2	3	4	5	6	7	8	9	10	11	12	13
Обозначение	1P	B	A	1	3	2	S	B	2	F	Б	УХЛ	1

- 1 1P – рудничная серия (для низкой степени опасности механических повреждений)
- 2 B – взрывозащищенный
- 3 RA – условное обозначение серии с привязкой мощностей к установочным размерам по DIN EN 50347
A – условное обозначение серии с привязкой мощностей к установочным размерам по ГОСТ 31606
- 4-6 132, 160, 180 – габарит (высота оси вращения двигателя, мм)
- 7 S, M, L – установочный размер по длине станины
- 8 A, B, C – длина сердечника
- 9 2, 4, 6, 8, 12 – число полюсов
- 10 Отсутствует - для двигателей, работающих от сети
F – для двигателей, работающих от преобразователя частоты с повышенной надежностью
- 11 Б – со встроенной температурной защитой в обмотке статора
- 12 У, УХЛ, Т, ОМ – вид климатического исполнения
- 13 1; 2; 2,5 – категория размещения

Двигатели группы «II»

Поз.	1	2	3	4	5	6	7	8	9	10	11	12	13
Обозначение	B	RA	Б	1	3	2	S	A	4	F	Б	У	2,5

- 1 B – взрывозащищенный
- 2 RA – условное обозначение серии с привязкой мощностей к установочным размерам по DIN EN 50347
A – условное обозначение серии с привязкой мощностей к установочным размерам по ГОСТ 31606
- 3 - отсутствует для двигателей с вентилятором и коробкой выводов со стороны привода
Б – без вентилятора и коробкой выводов со стороны привода
К – с вентилятором и коробкой выводов со стороны противоположной приводе
- 4-6 132, 160, 180 – габарит (высота оси вращения двигателя, мм)
- 7 S, M, L – установочный размер по длине станины
- 8 A, B, C – длина сердечника (может отсутствовать)
- 9 2, 4, 6, 8, 10, 12, 8/4 – число полюсов
- 10 - отсутствует для двигателей, работающих от сети
F – для двигателей, работающих от преобразователя частоты, с повышенной надежностью
- 11 Б – со встроенной температурной защитой
- 12 У, УХЛ, Т, ОМ – вид климатического исполнения
- 13 1; 2; 2,5 – категория размещения

Дополнительные опции и характеристики, не входящие в типовую структуру обозначения сообщаются отдельно.

1.1.2 Маркировка взрывозащиты

Двигатели группы «I»

Поз.	1	2	3	4	5	6
Обозначение	PB	Ex	db	I	Mb	X

- 1 PB - дополнительное обозначение уровня взрывозащиты для рудничного электрооборудования
- 2 Ex – знак соответствия оборудования стандартам взрывозащиты
- 3 db – взрывонепроницаемая оболочка электрооборудования (для уровня взрывозащиты оборудования Mb)
- 4 I – группа электрооборудования – для подземных выработок шахт и их наземных строений, опасных по рудничному газу и угольной пыли
- 5 Mb – уровень взрывозащиты электрооборудования группы I
- 6 X – знак, указывающий на специальные условия безопасного применения электрооборудования (двигатели испытаны на соответствие низкой опасности механических повреждений и при нормальной эксплуатации не должны подвергаться механическим повреждениям, которые могут привести к нарушению вида взрывозащиты или должны быть защищены (например, помещены в контейнер, навесом или защищены иным способом) и двигателей, питаемых от частотного преобразователя.

Двигатели группы «II»

Поз.	1	2	3	4	5	6	7
Обозначение	I	Ex	db	IIС	T4	Gb	X

- 1 I – уровень взрывозащиты электрооборудования
- 2 Ex – знак соответствия оборудования стандартам взрывозащиты
- 3 db – взрывонепроницаемая оболочка электрооборудования (для уровня взрывозащиты оборудования Gb)
- 4 IIС– подгруппа электрооборудования группы II, предназначенная для применения в местах (кроме подземных выработок шахт и их наземных строений), опасных по взрывоопасным газовым средам
- 5 T4, T5, T6 – температурный класс. (T5 и T6 обеспечиваются специальными условиями изготовления)
- 6 Gb – дополнительное обозначение для уровня взрывозащиты электрооборудования группы II – «высокий».
- 7 X – знак, указывающий на специальные условия безопасного применения электрооборудования для двигателей серии ВАБ и всех двигателей, питаемых от частотного преобразователя.

1.2 Основные параметры

1.2.1 Номинальная мощность указана на фирменной табличке.

1.2.2 Режим работы «S» по ГОСТ IEC 60034-1 указан на фирменной табличке.

1.2.3 Основные параметры КПД, Cos φ указаны на фирменной табличке.

Допустимые отклонения по ГОСТ IEC 60034-1.

1.2.4 Пусковые характеристики в соответствии с ГОСТ Р МЭК 60034-12: $M_{пуск}/M_n$; $M_{макс}/M_n$; $M_{мин}/M_n$; $I_{пуск}/I_n$ указаны в технических условиях.

Допустимые отклонения по ГОСТ IEC 60034-1.

1.2.5 Двигатели предназначены для эксплуатации от сети переменного тока напряжением для группы II до 715 В и для группы I до 1140 В. Номинальное напряжение и схема подключения указаны на фирменной табличке.

Допуск по напряжению по ГОСТ IEC 60034-1 зона «А» $\pm 5\%$.

Длительная эксплуатация в зоне «Б» $\pm 10\%$ (вне зоны «А») по ГОСТ IEC 60034-1 не рекомендуется с точки зрения срока службы изоляции обмотки, но допускается согласно п.26.5.1.3 ГОСТ 31610.0 (температура поверхности двигателя будет не выше максимально допустимой для указанного вида взрывозащиты).

1.2.6 Номинальная частота сети указана на фирменной табличке.

Допуск по частоте по ГОСТ IEC 60034-1 зона «А» $\pm 2\%$.

Длительная эксплуатация в зоне «Б» (вне зоны «А») по ГОСТ IEC 60034-1 недопустима. Для длительной эксплуатации с допуском по частоте от минус 5% до плюс 3% необходимы специальные меры или специальная конструкция. Проконсультируйтесь с производителем.

1.2.7 Исполнение по способу монтажа «IMXXXX» по ГОСТ 2479 или МЭК 60034-7 указано на фирменной табличке.

Установочно-присоединительные размеры по ГОСТ 31606.

Для двигателей ВА(Б), BRA(Б) габаритные, установочные размеры и массы указаны в приложении Е.

Для двигателей 1РВА, 1РBRA габаритные, установочные, присоединительные размеры, массы совпадают с данными двигателей ВА, BRA приведенными в приложении Е.

Предельные отклонения установочных и присоединительных размеров – по ГОСТ 8592 для нормальной точности.

Предельное отклонение массы плюс 5%. Отклонение в противоположную сторону не нормируется.

1.2.8 Степень защиты двигателей от внешних воздействий IP54, IP56, IP65, IP66 (согласно заказу) по ГОСТ IEC 60034-5.

Степень защиты кожуха вентилятора со стороны поступления воздуха IP20.

Степень защиты двигателя указана на фирменной табличке.

Для двигателей климатического исполнения У1, УХЛ1 заказчик должен обеспечить непопадание прямых осадков на вал для исключения обледенения в холодное время года.

1.2.9 Способ охлаждения по ГОСТ Р МЭК 60034-6:

- IC411 поверхностное охлаждение собственным вентилятором (самоохлаждение) для двигателей серии ВА, BRA, ВАК, BRAК, 1РВА, 1РBRA;

- IC418 поверхностное охлаждение потоком воздуха от приводного вентилятора для двигателей серии ВАБ и BRAБ.

1.2.10 Максимально допустимое значение среднего уровня звукового давления на холостом ходу при питании от сети 50 Гц по ГОСТ IEC 60034-9 указывается в паспорте на изделие.

При питании от сети 60 Гц на холостом ходу значения увеличиваются для 2-х полюсных двигателей на 5 дБ (А), для 4-,6-,8-,10-,12-и полюсных на 3 дБ (А).

При работе двигателей под номинальной нагрузкой уровень звукового давления двигателей может повышаться на величину, указанную в таблице.

Таблица максимального увеличения уровня звукового давления, дБ(А)

Высота оси, мм	2-х полюсный	4-х полюсный	6-и полюсный	\geq 8-и полюсный
H132, 160	2	5	7	8
H180	2	4	6	7

На частоте 50 Гц при работе от преобразователей частоты уровень звукового давления двигателей может повышаться на величину от 1 до 15 дБ (А) по сравнению с работой от сети (указанной в паспорте).

При работе двигателей на скоростях выше скорости, соответствующей частоте 50 Гц для двигателей со способом охлаждения IC411, увеличение частоты на каждые 10 Гц приводит к повышению уровню вентиляционного шума в среднем на 3 дБ (А). Реальные значения уровня шума в каждом конкретном случае могут быть сообщены по запросу.

1.2.11 Максимально допустимое среднеквадратичное значение вибрации двигателя в режиме холостого хода без приводного механизма на валу по ГОСТ МЭК 60034-14 указано в таблице. Балансировка ротора с полушпонкой на выходном конце вала.

Таблица значений вибрации

Категория машин	Способ крепления	Высота оси вращения.								
		56 ≤ Н ≤ 132			132 < Н ≤ 280			Н > 280		
		Вибро смещение μм	Вибро скорость мм/с	Вибро ускорение м/с ²	Вибро смещение μм	Вибро скорость мм/с	Вибро ускорение м/с ²	Вибро смещение μм	Вибро скорость мм/с	Вибро ускорение м/с ²
А	Упругое	25	1.6	2.5	35	2.2	3.5	45	2.8	4.4
	Жесткое	21	1.3	2.0	29	1.8	2.8	37	2.3	3.6
В	Упругое	11	0.7	1.1	18	1.1	1.7	29	1.8	2.8
	Жесткое	-	-	-	14	0.9	1.4	24	1.5	2.4

Категория «А» - двигатели без специального требования вибрации. Стандартное исполнение.

Категория «В» - двигатели со специальным требованием к вибрации. Жесткое крепление не применяется в двигателях с высотой оси вращения менее 132 мм.

Граничные частоты для перехода от виброскорости к виброперемещению и от виброскорости к виброускорению – 10 и 250 Гц соответственно.

П р и м е ч а н и я .

1. Производитель и покупатель должны согласовывать точность измерения в пределах ±10%.
2. Максимально допустимое среднеквадратичное значение виброскорости на холостом ходу для упругого крепления указывается в паспорте на двигатель
3. Измерение вибрации для жесткого крепления производить при соблюдении требований пункта 6.3 ГОСТ ИЕС 60034-14.
4. Измерение вибрации двигателя смонтированного в составе установки производить с учетом требований ГОСТ Р ИСО 20816-1, ГОСТ ИСО 10816-3, ГОСТ ИСО 10816-4, ГОСТ Р ИСО 10816-8.
5. Измерение вибрации двигателей, работающих от преобразователя частоты необходимо производить с включенным преобразователем во всем диапазоне регулирования или на частоте с большей вибрацией.

1.2.12 Параметры взрывозащиты соответствуют ГОСТ ИЕС 60079-1-2013 и ГОСТ Р МЭК 60079-7-2012 указаны на рисунках Д.1, Д.2, Д.3 приложения Д.

1.3 Характеристики

1.3.1 Маркировка

Номинальные технические данные двигателя указаны на фирменной табличке:

- номинальная мощность, кВт
- номинальное напряжение, В
- условное обозначение рода тока (~)
- номинальная частота питающей сети, Гц
- класс энергоэффективности (IE)
- номинальный ток, А
- номинальная частота вращения вала, об/мин
- номинальный коэффициент мощности (cosφ), о.е.
- номинальный КПД (η), %
- число фаз
- способ соединения фаз
- степень защиты от попадания твердых частиц и влаги (IP)
- монтажное исполнение (IM)

- класс изоляции (I.CI.)
- номинальный режим работы
- диапазон температуры окружающей среды, °С
- масса двигателя, кг

Для двигателей с питанием от преобразователя частоты дополнительно указываются диапазоны оборотов, напряжения, частоты, тока, мощности, рабочие пределы крутящего момента.

1.3.2 Условия эксплуатации обусловлены климатическими факторами внешней среды по ГОСТ 15150 согласно климатического исполнения и температуры окружающей среды указанных на фирменной табличке.

1.3.3 Условия эксплуатации обусловлены внешними механическими факторами. Групп механического исполнения двигателей - М1 по ГОСТ 17516.1. Двигатели сейсмостойки при воздействии землетрясений по шкале MSK-64 интенсивностью:

- 9 баллов, при уровне установки над нулевой отметкой до 10 м;
- 8 баллов, при уровне установки над нулевой отметкой св. 10 до 25 м;
- 7 баллов, при уровне установки над нулевой отметкой св. 25 до 70 м

1.4 Конструкция двигателя

Типовая конструкция двигателя представлена на рисунке Г.1 приложения Г.

В зависимости от типоразмера элементы конструкции могут отличаться от типовой.

1.4.1 Корпус двигателя

Корпус статора (станина), подшипниковые щиты выполнены из серого чугуна. На станине имеются ребра охлаждения.

Кожух вентилятора изготовлен из тонколистовой стали.

Более точная информация на конкретный тип двигателя сообщается по запросу.

1.4.2 Сердечник статора и ротора

Сердечник статора и ротора изготовлены из изолированной электротехнической стали толщиной 0,5 мм.

1.4.3 Обмотка статора

Обмотка статора имеет класс нагревостойкости указанный на фирменной табличке. Обмотка выполнена из эмалированного медного провода круглого сечения. Обмотка статора дополнительно пропитана в электротехническом лаке.

Выводные концы от обмотки статора в коробку выводов выполнены из провода марки RADOX RXL 155/S.

1.4.4 Ротор

Обмотка ротора короткозамкнутая (по типу беличьей клетки), выполнена из алюминия или алюминиевого сплава (в зависимости от типа двигателя) методом литья.

В зависимости от типа двигателя и его назначения обмотка ротора может быть изготовлена из медных стержней методом литья или сварки (пайки).

Вал двигателя изготовлен из конструкционной стали марки 45.

1.4.5 Корпус и крышка коробки выводов для вида взрывозащиты «db» изготовлены из серого чугуна.

В коробке выводов установлена клеммная панель с силовыми контактами для подключения питающего кабеля и дополнительными контактами для подключения кабелей управления.

В коробке выводов расположены схемы подключения.

Силовые кабели и кабели управления вводятся через кабельные вводы (см. приложение Ж).

1.4.6 Подшипники и подшипниковые опоры

В стандартном исполнении для двигателей применяются закрытые подшипники.

Таблица применяемых закрытых подшипников

Тип двигателя	Тип подшипника	
	D-end	N-end
BA, BRA, 1PBA132	6208 ZZ /C3 6208 C3*	6208 ZZ /C3 6208 C3*
BA, BRA, 1PBA160 BRA180, 1PBRA180	6210 ZZ /C3 6210 C3*	6210 ZZ /C3 6210 C3*
BA, 1PBA180	6212 ZZ /C3 6212 C3*	6210 ZZ /C3 6210 C3*

* В зависимости от условий эксплуатации, от требования заказа в двигателях могут быть установлены открытые подшипники с ниппелем для пополнения смазки.

Примечание.

D-end – сторона привода;

N-end – сторона противоположная приводу.

ZZ - закрытые подшипники

Для специальных исполнений типы подшипников сообщаются по запросу.

Дополнительная информация указана в следующих пунктах:

- 2.2.1 Контроль перед установкой - **Блокировка подшипников**

- 2.2.4 Пробный пуск

- 3.2 Подшипники и подшипниковые узлы

Максимально допустимые длительно действующие радиальные нагрузки с шариковыми подшипниками, в горизонтальном положении вала, приложенные в середине длины рабочего конца вала, при отсутствии осевых нагрузок указаны в таблице.

Таблица допустимых длительно действующих радиальных нагрузок

Высота оси вращения - число пар полюсов	Радиальная нагрузка, Н	Высота оси вращения - число пар полюсов	Радиальная нагрузка, Н
H132-2	1350	H160-8	3650
H132-4	1450	H180-2	2450
H132-6	1800	H180-4	3500
H160-2	2450	H180-6	4500
H160-4	2950	H180-8	3300
H160-6	3350	H180-12	3300

При наличии осевой нагрузки и вертикальном положении вала радиальная нагрузка устанавливается по согласованию с разработчиком двигателей.

1.4.7 Охлаждение

Для наружного охлаждения IC411 в двигателе применен вентилятор, насаженный на вал. Вентилятор, в зависимости от назначения и типа двигателя изготовлен из пластика или из алюминиевого сплава. Охлаждение происходит вследствие всасывания воздуха через отверстия в кожухе вентилятора и прохождении его через ребра охлаждения на корпусе двигателя. Для данного способа охлаждения вращение вала двигателя может быть реверсивным.

Наружное охлаждение IC418 двигателей типа ВАБ, ВРАБ обеспечивается потоком воздуха от осевого вентилятора приводного механизма.

Скорость воздушного потока у поверхности ребер станины сообщается по запросу.

1.4.8 Встраиваемые элементы

Их наличие в двигателе определяется условием контракта на поставку.

1.4.8.1 Контроль температуры обмотки статора

PTC терморезисторы с положительным температурным коэффициентом

Для защиты двигателей в аварийных режимах от перегрева обмотки статора в лобовые части обмотки могут быть встроены, по одному в каждую фазу, и соединенные последовательно терморезисторы типа PTC с характеристиками по DIN 44082.

Характеристики одного датчика для контроля состояния двигателя	Класс изоляции обмотки	
	F	H
- номинальная температура датчика в цепи «предупреждения», °C	130	150
- номинальная температура датчика в цепи «отключения», °C	150	170
- сопротивление в холодном состоянии, Ом ¹⁾	≤ 250	≤ 250
- сопротивление в цепи «предупреждения» аварийный сигнал, Ом ¹⁾	≥ 1330	≥ 1330
- сопротивление отключения двигателя в цепи «отключения», Ом ¹⁾	≥ 1330	≥ 1330
- измерительное напряжение, В ¹⁾	≤ 2,5	≤ 2,5

¹⁾ Значения сопротивления и напряжения для цепи увеличивается на количество последовательно соединенных датчиков.

Количество последовательно соединенных датчиков указано в схеме, расположенной в коробке выводов. Типовая схема указана на рисунках А.2.1 и А.2.2 приложения А.

Маркировка выводных концов по МЭК 60034-8.

Для подключения кабелей управления терморезисторов выводные концы выведены в силовую коробку выводов двигателя или в дополнительную коробку, установленную на двигателе и подсоединены к клеммам.

Термопреобразователи сопротивления

Для защиты двигателей в аварийных режимах от перегрева обмотки статора в лобовые части обмотки могут быть встроены пассивные (датчики) термопреобразователи сопротивления с характеристиками по ГОСТ 6651:

- Pt100 с номинальной статической характеристикой $\alpha=0,00385^{\circ}\text{C}^{-1}$;
- 50M с номинальной статической характеристикой $\alpha=0,00428^{\circ}\text{C}^{-1}$;
- 100M с номинальной статической характеристикой $\alpha=0,00428^{\circ}\text{C}^{-1}$;

Количество установленных термопреобразователей выполнено в соответствии с требованием заказа и указано в схеме, расположенной в коробке выводов. Типовые схемы указаны на рисунке А.3 приложения А.

Маркировка выводных концов выполнена по ГОСТ ИЕС 60034-8.

Для подключения кабелей управления термопреобразователей выводные концы выведены в силовую коробку выводов двигателя или в дополнительную коробку, установленную на двигателе и подсоединены к клеммам.

Характеристики одного датчика для контроля состояния двигателя	Класс изоляции обмотки	
	F	H
- температура предупреждения, аварийный сигнал, °C	135	160
- температура отключения, °C	150	175

Измерение сопротивления термопреобразователей проводится измерительным током $\leq 1\text{mA}$

Сопротивление цепи термопреобразователей в холодном состоянии двигателя должно соответствовать температуре окружающей среды по таблице номинальной статической характеристики ГОСТ 6651.

Биметаллические термовыключатели

Для защиты двигателей в аварийных режимах от перегрева обмотки статора в лобовые части обмотки могут быть встроены, по одному в каждую фазу, и соединенные последовательно нормально замкнутые биметаллические термовыключатели типа «S01» или «S06» фирмы «Thermik».

Характеристики одного датчика для контроля состояния двигателя	Класс изоляции обмотки												
	F	H											
температура срабатывания датчика в цепи «предупреждения», аварийный сигнал, °C	130	150											
температура срабатывания датчика в цепи «отключения», °C	150	170											
ток при AC $\leq 250\text{ В}^1$, A	<table border="0"> <tr> <td>cos f = 1</td> <td>$\leq 2,5$</td> <td>$\leq 2,5$</td> </tr> <tr> <td>cos f = 0.6</td> <td>$\leq 1,6$</td> <td>$\leq 1,6$</td> </tr> <tr> <td>для S01</td> <td>$\leq 2,5$</td> <td>$\leq 2,5$</td> </tr> <tr> <td>для S06</td> <td>$\leq 2,5$</td> <td>$\leq 2,5$</td> </tr> </table>	cos f = 1	$\leq 2,5$	$\leq 2,5$	cos f = 0.6	$\leq 1,6$	$\leq 1,6$	для S01	$\leq 2,5$	$\leq 2,5$	для S06	$\leq 2,5$	$\leq 2,5$
cos f = 1		$\leq 2,5$	$\leq 2,5$										
cos f = 0.6		$\leq 1,6$	$\leq 1,6$										
для S01		$\leq 2,5$	$\leq 2,5$										
для S06	$\leq 2,5$	$\leq 2,5$											
ток при AC $\leq 250\text{ В}^1$, A													
ток при DC $\leq 12\text{ В}^1$, A													
ток при DC $\leq 24\text{ В}^1$, A													
сопротивление контакта, Ом	≤ 0.05	≤ 0.05											

¹⁾ Значения измерительного напряжения для цепи увеличивается на количество последовательно соединенных датчиков

Примечание: *Ограничение по токам датчиков в цепи управления для снижения самонагрева.*

Количество последовательно соединенных датчиков указано в схеме, расположенной в коробке выводов. Типовая схема указана на рисунках А.4.1 и А.4.2 приложения А.

Маркировка выводных концов по МЭК 60034-8.

Для подключения кабелей управления термовыключателей выводные концы выведены в силовую коробку выводов двигателя или в дополнительную коробку, установленную на двигателе и подсоединены к клеммам

1.4.8.2 Обогрев обмотки

Двигатели могут быть укомплектованы ленточным антиконденсатным нагревателем, который закреплен на лобовой части обмотки статора.

Нагреватель рассчитан на питание от сети переменного тока напряжением 230 В (допуск от +10% до -15%), частотой 50 Гц и мощностью:

- 25 Вт | для ВА, ВАБ, ВАК132; BRA, BRAБ, BRAК132;
- 50 Вт | для ВА, ВАБ, ВАК160,180; BRA, BRAБ, BRAК160,180

Схема подключения расположена в коробке выводов. Типовая схема указана на рисунке А.6 приложения А.

Для подключения кабеля нагревателя выводные концы с маркировкой HE1 и HE2 выведены в коробку выводов и подсоединены к клеммам.

Напряжение на нагреватель должно подаваться во время простоя двигателя в условиях повышенной влажности и температурах ниже минус 20°C - обязательно, а при температуре ниже 0°C - рекомендуемо.

ПРЕДОСТЕРЕЖЕНИЕ: НЕ ДОПУСКАЕТСЯ ПОДКЛЮЧЕНИЕ НАГРЕВАТЕЛЕЙ ВО ВРЕМЯ РАБОТЫ ДВИГАТЕЛЯ!

1.4.8.3 Контроль температуры подшипников

а) Для контроля температуры подшипников двигателя могут быть укомплектованы датчиками.

Возможные варианты датчиков:

– термопреобразователь сопротивления с номинальной статической характеристикой Pt100 по ГОСТ 6651 с температурным коэффициентом $\alpha=0,00385^{\circ}\text{C}^{-1}$;

– термопреобразователь сопротивления с номинальной статической характеристикой 50M по ГОСТ 6651 с температурным коэффициентом $\alpha=0,00428^{\circ}\text{C}^{-1}$;

– преобразователь термоэлектрический (термопара) типа ТХА с номинальной статической характеристикой ХА(К) по ГОСТ Р 8.585;

– преобразователь термоэлектрический (термопара) типа ТХК с номинальной статической характеристикой ХК(L) по ГОСТ Р 8.585;

При подключении кабелей управления датчики могут быть «только пассивными» с выводными концами, выведенными в силовую коробку выводов двигателя, установленную на двигателе и подсоединены к клеммной колодке. Для данного варианта конструкции подключение кабелей управления производить согласно схеме, расположенной в коробке выводов двигателя:

- типовые схемы для термопреобразователей сопротивления указаны на рисунке А.5.1 приложения А. Маркировка выводных концов по МЭК 60034-8;

- типовые схемы подключения преобразователей термоэлектрических типа ТХА или ТХК указана на рисунке А.5.2 приложения А. Маркировка выводных концов по МЭК 60034-8.

При подключении кабелей управления датчики могут быть «только пассивными» с выводными концами длиной, определенной в заказе, с подключением приводного оборудования в коробке выводов. Для данного варианта конструкции подключение кабелей управления производить согласно схеме указанной в паспорте датчика.

При подключении кабелей управления датчики могут быть «пассивными» или «с токовым преобразователем 4-20мА» или «с токовым преобразователем 4-20мА и протоколом HART» с собственной коробкой. Для данного варианта конструкции подключение кабелей управления производить согласно схеме указанной в паспорте датчика.

Выбор варианта установки датчика определяется при заказе.

б) Для контроля температуры подшипников двигателя могут быть поставлены без датчика с отверстиями в подшипниковых щитах.

Варианты исполнения отверстий указаны на рисунках и в таблице приложения К.

Выбор варианта исполнения отверстий определяется при заказе.

Отключение двигателя по предельной температуре подшипника, указанной в пункте 3.2.

Аварийный сигнал на 10-15°С ниже предельно допустимой температуры.

Измерение сопротивления термопреобразователей проводится измерительным током $\leq 1\text{мА}$.

1.4.8.4 Контроль вибрации

В двигателях могут быть предусмотрены отверстия для установки датчиков измерения вибрации. Размеры отверстий показаны в приложении Л.

Рекомендуемые типы датчиков:

- датчик для измерения среднеквадратического значения виброскорости ИВД-1;

- емкостной вибропреобразователь DVA-1-3-2 для измерения виброперемещения, тип входного интерфейса – ICP;

- емкостной вибропреобразователь DVA-1-4-1 для измерения среднеквадратического значения виброскорости, тип входного интерфейса 4-20 мА.

- датчик искробезопасных ударных импульсов SPM 42011-R, тип входного интерфейса 4-20 мА.

Допускается применение вибропреобразователей другого типа, имеющие аналогичные характеристики.

1.5 Средства обеспечения взрывозащиты

Взрывозащищенность двигателей достигается за счет заключения электрических частей во взрывонепроницаемую оболочку по ГОСТ ИЕС 60079-1-2013, которая выдерживает давление взрыва внутри нее и исключает передачу взрыва в окружающую взрывоопасную среду, а также соблюдением общих технических требований к взрывозащищенному электрооборудованию по ГОСТ 31610.0-2019.

Взрывонепроницаемость оболочки обеспечивается изготовлением из устойчивых к механическому воздействию материалов и использованием шелевой взрывозащиты.

Сопряжения деталей и узлов, обеспечивающих щелевую взрывозащиту, показаны на чертежах взрывозащиты приложения Д. Эти сопряжения обозначены словом «Взрыв» с указанием допустимых параметров взрывозащиты по ГОСТ ИЕС 60079-1-2013.

Взрывозащитные поверхности защищены от коррозии смазкой ЛИТОЛ-24 ГОСТ 21150 (для двигателей У1; У2,5) и ЦИАТИМ-221F ГОСТ 9433 (для двигателей УХЛ1; УХЛ2).

Для подключения встраиваемых элементов коробка выводов комплектуется кабельными вводами или заглушками, сертифицированными в соответствии с действующими стандартами.

Не использованные резьбовые отверстия под кабельные вводы должны быть закрыты, а не использованные кабельные вводы заглушены или заменены заглушками.

Все крепежные детали, а также токоведущие и заземляющие зажимы предохранены от самоотвинчивания с помощью пружинных шайб.

Заземляющие зажимы выполнены по ГОСТ 21130.

Электроизоляционные материалы, пути утечки и электрические зазоры приведены в приложении Д.

Максимальная температура наружной поверхности оболочки не превышает:

- 150 °С для двигателей группы I
для двигателей группы II
- 85 °С для температурного класса T6
- 100 °С для температурного класса T5
- 135 °С для температурного класса T4 – стандартное исполнение

Температурный класс T5 и T6 обеспечивается снижением мощности двигателя относительно номинальной в соответствии со спецификацией и маркированной мощностью на табличке.

На крышке коробки выводов имеется предупредительная надпись: *«Предупреждение - открывать, отключив от сети».*

На фирменной табличке двигателей с питанием от преобразователя частоты имеется маркировка *«Питание через преобразователь».*

Оболочка двигателей имеет степень опасности механических повреждений по ГОСТ Р МЭК 60079-0-2011 или ГОСТ 31610.0-2019:

- для двигателей группы I «низкая»
- для двигателей группы II «высокая»

Знак «X» в маркировке взрывозащиты указывает на специальные условия применения:

- для двигателей серии ВАБ со способом охлаждения IC418 в процессе эксплуатации потребитель должен обеспечить охлаждение двигателя взрывозащищенным приводным вентилятором в соответствии пунктом 1.4.7 данного руководства.

- обмотка статора двигателей, предназначенных для питания от частотного преобразователя, должна быть снабжена термодатчиками. Эксплуатация и подключение двигателей, работающих от частотного преобразователя, должна осуществляться в соответствии с пунктом 1.4.8.1 и приложением В данного руководства.

- двигатели группы I испытаны на соответствие низкой опасности механических повреждений и при нормальной эксплуатации не должны подвергаться механическим повреждениям, которые могут привести к нарушению вида взрывозащиты или должны быть защищены (например, помещены в контейнер, навесом или защищены иным способом).

2 УСТАНОВКА И ВВОД В ЭКСПЛУАТАЦИЮ

2.1 Эксплуатационные ограничения

2.1.1 Режим работы

Эксплуатация двигателей должна производиться в режиме работы S* по ГОСТ ИЕС 60034 -1, где * - значение режима, указанное на фирменной табличке.

Эксплуатация в других режимах производится по согласованию с производителем.

2.1.2 Напряжение и частота сети.

Ограничения по напряжению и частоте сети указаны в пунктах 1.2.5 и 1.2.6

Ограничения по напряжению при работе двигателей от преобразователя частоты указаны в приложении В.

2.1.3 Монтаж

Установка двигателя только в соответствии с указанным на фирменной табличке монтажным исполнением. Для другого использования и установки проконсультируйтесь с производителем см. пункт 1.2.7.

2.1.4 Внешние факторы вода и пыль

Установка и эксплуатация двигателей в соответствии со степенью защиты указанной на фирменной табличке см. пункт 1.2.8.

Значения запыленности для степеней защиты IP54 $\leq 100\text{г/м}^2$ и для IP55 $\leq 200\text{г/м}^2$.

2.1.5 Охлаждение

Способ охлаждения в соответствии с пунктом 1.2.9 и 1.4.7.

Вокруг двигателя не должны находиться устройства или поверхности оказывающие влияния на дополнительный нагрев. Максимальная и минимальная температуры окружающей среды должны находиться в пределах, указанных на фирменной табличке.

Расстояние от торца кожуха вентилятора до ближайшего препятствия должно быть $\geq d/4$, где d – диаметр входного отверстия в кожух.

Эксплуатация двигателей без вентилятора и кожуха вентилятора не допускается.

Для конструкции двигателей типа ВАБ, ВРАБ без вентилятора, работающих в составе привода осевых вентиляторов и находящихся в потоке воздуха приводного вентилятора, минимальную скорость потока воздуха согласовать с производителем.

2.1.6 Вибрация и внешние механические факторы

Требование к внешним воздействующим механическим факторам от фундаментов (мест установки и монтажа) в соответствии с пунктом 1.3.3.

Требование к вибрации двигателя отдельно в соответствии с пунктом 1.2.11

2.1.7 Температура окружающей среды и климатические факторы

Эксплуатация двигателей допустима только для климатического исполнения указанного в типе двигателя на фирменной табличке.

Независимо от указанного в типе двигателя климатического исполнения **номинальная мощность** двигателей, указанная на фирменной табличке, регламентирована для эксплуатации на высоте до 1000 м над уровнем моря и верхнем значении температуры окружающей среды не более плюс 40°C, если иное значение не указано на фирменной табличке двигателя.

При эксплуатации двигателя на высоте свыше 1000 м и верхнем значении температуры окружающей среды более плюс 40°C, нагрузка на двигатель должна быть снижена в соответствии с данными приведенными в таблицах снижения мощности в зависимости от температуры окружающей среды и от высоты над уровнем моря.

Таблица снижения мощности в зависимости от температуры окружающей среды

Верхнее значение температуры окружающей среды	плюс 40°C	плюс 45°C	плюс 50°C	плюс 55°C	плюс 60°C
Коэффициент изменения допустимой мощности в зависимости от температуры, % (K _T)	1,00	0,95	0,90	0,85	0,80

Таблица снижения мощности в зависимости от высоты над уровнем моря

Высота над уровнем моря, м	1000	1500	2000	2400	3000	3500	4000	4300
Коэффициент изменения допустимой мощности в зависимости от высоты над уровнем моря, % (K_b)	1,00	0,98	0,95	0,93	0,88	0,84	0,80	0,74

При одновременном воздействии температуры окружающей среды на высоте свыше 1000 м допустимая нагрузка рассчитывается по формуле:

$$P_d = P_n \times K_T \times K_b, \text{ где:}$$

P_d - допустимая мощность

P_n - номинальная мощность,

K_T - коэффициент изменения мощности в зависимости от температуры

K_b - коэффициент изменения допустимой мощности в зависимости от высоты над уровнем моря.

Значение мощности нагрузки на валу двигателя можно определить по замеренному значению тока двигателя. Изменение мощности нагрузки в пределах $\pm 20\%$ от номинальной (указанной на табличке) прямо пропорционально изменению тока (пренебрегая нелинейностью характеристик двигателя).

$$P_{\text{нагрузки}} = (I_{\text{измеренное}}/I_{\text{ном}}) \times P_{2\text{ном}}$$

Более точное соотношение зависимости мощности нагрузки от тока запрашивайте у производителя.

Возможность работы двигателя при температурах \geq плюс 40°C без снижения мощности указанных в таблице запрашивайте у производителя.

2.1.8 Перегрузка

При номинальном значении напряжения и частоты питающей сети допускается следующая перегрузка:

- 1,5 номинального тока в течение 2 мин;

- 1,6 номинального момента в течение 15 с.

Возможность работы с длительной перегрузкой по мощности согласовывается с производителем.

2.1.9 Подшипники

Максимальная радиальная нагрузка на подшипники от приводного механизма указана в разделе 1.4.6.

Срок сохраняемости смазки в подшипниках и подшипниковых узлах, максимально допустимая температура подшипников, срок службы в зависимости от температуры и обслуживания подшипников указаны в разделе 3.2.

2.1.10 Максимальное количество запусков

Двигатели допускают два последовательных пуска (с остановкой между пусками) из холодного состояния, с интервалом между пусками 3 - 5 мин или один пуск из горячего состояния через 1 ч после остановки агрегата:

<i>при общепринятом условии</i>		<i>при уточненном расчете, основанном на тепловой модели двигателя</i>	
для вентиляторной характеристики нагрузки (прямой пуск от сети, пуск с переключением со «звезды» на «треугольник», и, или пуск от устройства плавного пуска)			
для 50 Гц	для 60 Гц	для 50 Гц	для 60 Гц
$J_u = 0,04 \times P^{0,9} \times p^{2,5}$	$J_u = 0,03 \times P^{0,9} \times p^{2,5}$	$J_u = (1,4 \times F_1 - 1) \times J_{дв}$	$J_u = (F_1 - 1) \times J_{дв}$
для нагрузки с постоянным моментом (прямой пуск от сети)			
для 50 Гц	для 60 Гц	для 50 Гц	для 60 Гц
$J_u = 0,02 \times P^{0,9} \times p^{2,5}$	$J_u = 0,015 \times P^{0,9} \times p^{2,5}$	$J_u = (F_1 - 1) \times J_{дв}$	$J_u = (0,75F_1 - 1) \times J_{дв}$

где:

P – номинальная мощность двигателя, кВт

p – число пар полюсов;

J_y – внешний момент инерции при условии, кг·м²

F_1 – максимальный коэффициент инерции

$J_{дв}$ – момент инерции ротора двигателя, кг·м²

Значения $J_{дв}$ и F_1 указаны в каталоге производителя

Для расчёта фактически допустимого количества пусков из холодного и горячего состояния при другом внешнем моменте инерции использовать следующую формулу:

$N_x = (J_{дв} + J_y) / (J_{дв} + J_f) \times 2$ (с округлением до целого числа)

$N_g = (J_{дв} + J_y) / (J_{дв} + J_f) \times 1$ (с округлением до целого числа)

где:

N_x – допустимое количество пусков из холодного состояния при фактическом внешнем моменте инерции

N_g – допустимое количество пусков из горячего состояния при фактическом внешнем моменте инерции

J_f – фактический внешний момент инерции, кг·м²

Допустимое число пусков в составе частотного привода указано в п. 5.4 приложения В.

2.1.11 Показатели надежности

- назначенный ресурс	указывается в паспорте
- назначенный срок службы	указывается в паспорте
- средний ресурс двигателей до капитального ремонта	30000 ч, не менее
- средняя наработка двигателя на отказ	20000 ч, не менее
- расчетная долговечность подшипников	20000 ч, не менее

2.1.12 Гарантийные обязательства указаны в паспорте на изделие.

2.2 Установка и ввод в эксплуатацию

2.2.1 Контроль перед установкой

Проверить целостность заводской упаковки на наличие повреждений.

Распаковать двигатель.

Виды упаковки в зависимости от требования заказа указаны в разделе 5.

Проверить двигатель на наличие механических повреждений и повреждений лакокрасочных покрытий. При обнаружении повреждений свяжитесь с продавцом или с производителем.

Для строповки двигателя использовать специальные грузовые приспособления, предварительно проверив надежность их резьбового соединения. Подвешивание двигателя за другие места недопустимо. Грузовые приспособления рассчитаны только на собственную массу двигателя.

Проверить наличие паспорта, инструкций. Проверить соответствие данных на фирменной табличке требованиям заказа и условиям эксплуатации.

При всех видах транспортировки двигателя к месту монтажа в упаковке или без неё не допускается резких толчков, ударов и повреждений лакокрасочных покрытий.

Блокировка подшипников

У двигателей с роликовыми подшипниками на момент транспортировки вал двигателя, во избежание повреждений подшипника, блокируется специальными винтами, обозначенными красной краской и информационными табличками, или с помощью транспортных креплений, установленных на конец вала. Перед проверкой вращения вала разблокировать вал двигателя. Фиксирующие винты должны быть вывернуты на (5-10) мм и зафиксированы контргайкой. Транспортные приспособления удалить с вала двигателя.

Проверить от руки свободное вращение вала двигателя. При вращении не должно быть стуков, задеваний, треска и шума подшипников.

Для степени защиты IP55 проверить наличие уплотнительных манжет на валу двигателя, их целостность и правильную установку. Конструкция манжет для тех или иных условий эксплуатации определена производителем.

Для последующих транспортировок вал должен быть заблокирован.

2.2.2 Расконсервация

Все присоединительные поверхности двигателя: выходной конец вала, присоединительные поверхности фланцевого щита, опорная поверхность лап очистить от консервационной смазки и промыть уайт-спиртом или бензином. Наружную поверхность двигателя очистить от пыли.

2.2.3 Сопrotивление изоляции и целостность схем

Проверить сопротивление изоляции обмоток, встроенных в обмотку статора элементов и целостность схем перед:

- любым первым подключением двигателя к питающему напряжению на холостом ходу без приводного механизма с целью проверки работоспособности и дефектов;

- монтажом с приводным механизмом.

Сопrotивление изоляции

В практическом холодном состоянии сопротивление изоляции обмоток статора двигателя и обмоток встроенных элементов (термозащиты, ленточных нагревателей) относительно корпуса двигателя, между фазами обмотки двигателя и между обмотками встроенных элементов должно быть не ниже 10 МОм.

Если сопротивление ниже, то двигатель следует просушить (см. Приложение Б).

Измерение сопротивления изоляции следует производить при номинальном напряжении обмотки до 500 В включительно - мегаомметром на 500 В; при номинальном напряжении обмотки свыше 500 В - мегаомметром на 1000 В.

Сушка двигателя см. Приложение Б.

При наличии в коробке выводов силикагеля, его удалить.

Целостность схем

Измерение сопротивления обмоток производить омметром с измерением по постоянному току классом точности $\leq 0,5$, с диапазоном измерения от 1 мОм до 100 Ом. Значение сопротивления регламентируется производителем и при необходимости сообщается по запросу.

Схемы показаны на рисунках А1.1 и А1.2 приложения А.

Измерение сопротивления цепи РТС терморезисторов производить омметром при подаче напряжения постоянного тока не более 2,5 В на один датчик. Характеристики терморезисторов указаны в пункте 1.4.8.1.

ВНИМАНИЕ! ИЗМЕРЯТЬ СОПРОТИВЛЕНИЯ МЕГАОММЕТРОМ НЕ ДОПУСКАЕТСЯ.

Измерение сопротивления цепи термопреобразователей сопротивления Pt100 производить омметром с измерением по постоянному току ≤ 1 мА классом точности $\leq 0,5$. Характеристики термопреобразователей сопротивления Pt100 указаны в пункте 1.4.8.1.

Измерение сопротивления цепи нормально замкнутых биметаллических термовыключателей производить омметром классом точности $\leq 0,5$. Характеристики указаны в пункте 1.4.8.1.

Измерение сопротивления цепи ленточного нагревателя производить омметром с измерением по постоянному току классом точности $\leq 0,5$ с диапазоном измерения от 0,1 до 10 кОм.

Значение сопротивления

$$R = (230)^2 / P_{\text{наг}},$$

где $P_{\text{наг}}$ - мощность нагревателя (см. пункт 1.4.8.2).

2.2.4 Пробный пуск

Для проверки работоспособности двигателя допускается производить пробный пуск на холостом ходу, без монтажа на фундамент, раму, приводной механизм, без насаженных на вал двигателя полумуфт. Подключение двигателя указано в пункте 2.2.5.4.

Пробный пуск необходимо делать с полушпонкой насаженной на вал двигателя.

При пробном пуске двигателей, оснащенных роликовым подшипником, без радиальной нагрузки на рабочий конец вала возможно появление постороннего шума подшипника, вы-

званного проскальзыванием роликов. Во избежание повреждения роликового подшипника, длительная работа на холостом ходу без нагрузки на подшипник недопустима.

У двигателей со специальными подшипниками (например, радиально упорными) пуск двигателя необходимо производить в положении определенным монтажным исполнением.

2.2.5 Монтаж

2.2.5.1 Насадка ременных шкивов, зубчатых шкивов или полумуфт на конец вала

Перед насадкой конец вала должен быть очищен от консервационной смазки и смазан противозадирной пастой «KLUBER» - ALTEMP Q NB50 или аналогичными по свойствам.

Насаживаемые детали должны быть отбалансированы с полшпонкой.

Насадку деталей на вал двигателя производить без механических ударов, методом нагрева деталей, используя специальные инструменты (при наличии резьбовых отверстий в валах).

При наличии дренажных противоконденсатных устройств, эти устройства должны быть в самой нижней части двигателя. Следить за их правильной установкой.

2.2.5.2 Соосность

При монтаже двигателей следить за качественным состоянием фундамента, рамы или приводного механизма. Резонансная вибрация места установки (монтажа) не должна превышать требований пункта 2.1.6.

Для обеспечения соосности вала двигателя с приводным механизмом можно использовать U-образные прокладки, устанавливаемые между лапами двигателя и фундаментом непосредственно под болт крепления.

Не допускается установка прокладки вдаль от болта во избежание напряжений в лапе двигателя и ее поломки.

Допуск соосности вала двигателя с приводным механизмом $\leq 0,04$ мм и угловое смещение $\leq 0,03$ мм на длине 100 мм.

Насаженные массы деталей на вал двигателя, натяжка ремней при клиноременных передачах не должны создавать радиальные и осевые нагрузки на вал двигателя больше величин, указанных в каталоге производителя.

2.2.5.3 Защита от твердых частиц и влаги

Для двигателей вертикального исполнения устанавливаемых валом вниз без наличия защитного козырька на кожухе вентилятора принять меры по отсутствию попадания твердых частиц в отверстия кожуха вентилятора.

Для двигателей вертикального исполнения (валов вверх или вниз) при установке на открытом воздухе со степенью защиты IP54 и ниже установить над двигателем защитный козырек.

2.2.5.4 Подключение

Заземление

Перед подключением двигатель необходимо заземлить.

Внутри корпуса коробки выводов имеется заземляющая шпилька для подсоединения заземляющей жилы.

Для заземления оболочки двигателя предусмотрен болт заземления на станине.

Для двигателей, работающих от преобразователя частоты применять экранированные кабели. Экран кабеля подсоединить к зажиму кабельного ввода, см. приложение В.

Поверхности контактов мест заземления должны быть чистыми, сухими и не иметь ржавчины.

Подключение питающего напряжения

Для ввода питающего кабеля в коробку выводов использовать кабельные вводы, указанные в приложение Ж. После подключения кабеля, место ввода допускается загерметизировать герметиками для увеличения надежности крепления и обеспечения требуемой степени защиты.

Для подключения силового кабеля использовать контактные болты. Варианты присоединения силового кабеля показаны на рисунках Приложения Н. Момент затяжки контактных болтов указан в Приложении М.

Подключение производить согласно схемам, имеющимся в клеммной коробке, и учесть данные по напряжению, указанные на фирменной табличке.

Типовые схемы подключения приведены Приложения А.

Контактные болты и места контактов должны быть чистыми, сухими и не иметь ржавчины. Минимальные воздушные зазоры между неизолированными токопроводящими элементами и системой заземления не должны быть меньше, указанных в таблице.

Таблица значений воздушных зазоров, мм

Напряжение, В	Вид взрывозащиты «db»
до 500 +10%	5
до 630 +10%	5,5
до 800 +10%	7
до 1000 +10%	8
до 1250 +10%	10

Следить, чтобы при монтаже в коробке выводов не было посторонних предметов и внутрь двигателя не попали крепежные детали.

Направление вращения

В стандартном исполнении все двигатели с поверхностным охлаждением могут вращаться в обе стороны. По умолчанию двигатели изготавливаются с направлением вращения по часовой стрелке (***Правое***), если смотреть со стороны привода при правильном подключении согласно схемам и чередования фаз. Для изменения направления вращения поменять местами два силовых провода на контактных болтах.

Подключение цепей управления и встраиваемых элементов при их наличии

Для ввода кабеля управления использовать кабельные вводы в коробке выводов.

Для подключения кабеля управления использовать специальные контактные панели в коробке выводов.

Контроль температуры обмотки статора

Подключение РТС терморезисторов производить с учетом требований пункта 1.4.8.1.

Подключение Pt100 термопреобразователей сопротивления производить с учетом требований пункта 1.4.8.1.

Подключение биметаллических термовыключателей производить с учетом требований пункта 1.4.8.1.

Обогрев обмотки

Подключение ленточного антиконденсатного нагревателя производить с учетом требования пункта 1.4.8.2.

Контроль температуры подшипников

При контроле температуры подшипников подключение Pt100 термопреобразователей сопротивления производить с учетом требований пункта 1.4.8.3. После подключения всех схем проверить надежную затяжку мест подключения, кабельных вводов, герметичность ввода кабеля (при необходимости намотайте на кабель дополнительный слой изоляционного материала).

Закрыть крышку коробки выводов и надежно затянуть болты крепления.

2.3 Запуск двигателя

Перед пуском двигателя сделать профилактику подшипниковых узлов см. пункт 3.2.

2.3.1 Пробный пуск на холостом ходу без монтажа двигателя на раму и к приводному механизму для проверки его состояния и работоспособности производить с учетом пункта 2.2.4

2.3.2 Пуск и работа в штатном состоянии с приводным механизмом

При прямом пуске от сети учитывать действие переходного процесса, в результате которого ток двигателя в начальный момент равен пусковому току и в процессе разгона снижается до номинального или меньшего значения в зависимости от статической нагрузки. Время разгона двигателя (снижение тока в сторону уменьшения от пускового значения) зависит от момента инерции системы и пусковых характеристик двигателя (значений пускового, минимального и максимального моментов).

Допускается прямой пуск от сети при напряжении, равном 80% от номинального значения.

При пуске от сети с переключением «звезды» на «треугольник» напряжение сети должно соответствовать напряжению двигателя при соединении в «треугольник». При этом запуске учитывать переходный процесс, оговоренный выше при прямом пуске со следующим условием: в начальный момент запуска на «звезде» пусковой ток двигателя ниже регламентированного значения в 3 раза; пусковой, минимальный и максимальный моменты двигателя ниже регламентированных значений в 3 раза.

2.3.3 Требования к числу прямых пусков от сети, пусков от сети с переключением «звезды» на «треугольник» и пусков от устройства плавного пуска указаны в п. 2.1.10.

Требования к числу пусков в составе частотного привода указаны в п. 5.4 приложения В.

3 ЭКСПЛУАТАЦИЯ И ТЕХНИЧЕСКОЕ ОБСЛУЖИВАНИЕ

Условия эксплуатации должны соответствовать назначению изделия и его характеристикам.

3.1 Действия в экстремальных условиях

Необходимо отключить двигатель от сети в случае аварийной ситуации:

- появление дыма или огня в двигателе или в его пускорегулирующей аппаратуре;
- вибрация сверх допустимых норм, угрожающая целостности двигателя;
- поломка приводного механизма;
- нагрев подшипника сверх допустимой температуры

Повторно включить двигатель в сеть допускается только после устранения причин, вызвавших аварийное отключение.

В случае возгорания двигателя для его тушения необходимо применять только углекислотные огнетушители.

ЗАПРЕЩАЕТСЯ ПРИМЕНЯТЬ ПЕННЫЕ ОГНЕТУШИТЕЛИ.

3.2 Подшипники и подшипниковые узлы

Информация по типам подшипников в зависимости от климатического исполнения двигателя указана в п.1.4.6

Срок сохраняемости стандартно применяемых смазок в подшипниках или подшипниковых узлах до ввода в эксплуатацию или при длительном простое:

- не более 3-х лет при нормальных условиях хранения двигателя в отопляемых, не содержащих пыли и вибрации помещениях;
- не более 2-х лет при хранении в не отопляемых помещениях или на открытом воздухе.

По истечении срока сохраняемости смазки:

- а) закрытые подшипники «ZZ» перед вводом в эксплуатацию необходимо заменить
- б) подшипниковые узлы с открытыми подшипниками с пополнением смазки для хранения на более длительные сроки (указанные выше) необходимо переконсервировать.

Процесс переконсервации пополнением смазки:

- снять на время смазывания уплотнительные пробки из отверстий выпуска смазки (если пробки установлены);
- вводить новую смазку в подшипник, в количестве не менее половины от рекомендуемого в таблице, а потом включить двигатель на 5-10 мин;
- после останова двигателя добавив смазку до количества, указанного в таблице п. 3.2.3;
- закрыть выпускные отверстия уплотнительными пробками.

Переконсервацию можно производить, не включая двигатель, вводить смазку в количестве, указанном в таблице п. 3.2.3, но в данном случае есть вероятность остатка большего количества старой смазки.

Цель консервации – максимально заполнить подшипниковый узел смазкой для предотвращения попадания и скапливания влаги, т. к. после обкатки двигателей на заводе перед упаковкой часть смазки выходит из отверстий выпуска смазки и в таком исполнении надежность сохраняемости подшипниковых узлов - не более указанных сроков.

3.2.1 Уход за закрытыми подшипниками с металлическими уплотнениями (ZZ или Z)

Срок службы закрытых подшипников

3.2.1.1 Исполнение стандартное

Смазка с коэффициентом рабочих характеристик (GPF)=1

Состав смазки: тип базового масла – минеральное; загуститель - литиевое мыло

Тип двигателей	Срок службы подшипников ZZ при t окр. + 40°C							
	2p=2		2p=4		2p=6		2p=8	
	50Hz	60Hz	50Hz	60Hz	50Hz	60Hz	50Hz	60Hz
	3000min ⁻¹	3600min ⁻¹	1500min ⁻¹	1800min ⁻¹	1000 min ⁻¹	1200min ⁻¹	750min ⁻¹	900min ⁻¹
BA,BRA, 1PBA132	3680	3005	6100	5500	7200	6750		
BA,BRA, 1PBA160 BRA180, 1PBA180	3680	3005	6100	5500	7200	6750	11400	10700
BA180	2625	2005	5720	4870	7200	6720	8540	7880

3.2.1.2 Исполнение по запросу

Смазка с коэффициентом рабочих характеристик (GPF)=2

Состав смазки: тип базового масла – синтетическое; загуститель - литиевое мыло

Для данного исполнения тип смазки указывается на фирменной табличке

Тип двигателей	Срок службы подшипников Z при t окр. + 40°C							
	2p=2		2p=4		2p=6		2p=8	
	50Hz	60Hz	50Hz	60Hz	50Hz	60Hz	50Hz	60Hz
	3000min ⁻¹	3600min ⁻¹	1500min ⁻¹	1800min ⁻¹	1000min ⁻¹	1200min ⁻¹	750min ⁻¹	900min ⁻¹
BA,BRA, 1PBA132	7360	6010	12200	11000	14400	13500		
BA,BRA, 1PBA160 BRA180, 1PBA180	7360	6010	12200	11000	14400	13500	22800	21400
BA180	5250	4010	11440	9740	14400	13440	17080	15760

3.2.1.3 Исполнение по запросу

Смазка с коэффициентом рабочих характеристик (GPF)=4

Состав смазки: тип базового масла – синтетическое; загуститель - полимочевинное мыло

Для данного исполнения тип смазки указывается на фирменной табличке

Тип двигателей	Срок службы подшипников Z при t окр. + 40°C							
	2p=2		2p=4		2p=6		2p=8	
	50Hz	60Hz	50Hz	60Hz	50Hz	60Hz	50Hz	60Hz
	3000min ⁻¹	3600min ⁻¹	1500min ⁻¹	1800min ⁻¹	1000min ⁻¹	1200min ⁻¹	750min ⁻¹	900min ⁻¹
BA,BRA, 1PBA132	14720	12020	24400	22000	28800	27000		
BA,BRA, 1PBA160 BRA180, 1PBA180	14720	12020	24400	22000	28800	27000	45600	42800
BA180	10500	8020	22880	19480	28800	26880	34160	31520

Срок службы определен: работоспособностью смазки с горизонтальным расположением двигателя, нагрузками, не превышающими значений, указанных в таблице допустимых радиальных нагрузок на свободный конец вала (п. 1.4.6) или отдельными расчетами по запросу.

Для двигателей вертикальной установки срок службы подшипников уменьшается в 2 раза.

Коэффициент увеличения срока службы при уменьшении температуры окружающей среды закрытых подшипников									
Верхнее значение температуры окружающей среды	Плюсовые значения температуры окружающей среды								
	40°C	35°C	30°C	25°C	20°C	15°C	10°C	5°C	0°C
Коэффициент увеличения срока службы	1,0	1,3	1,6	2,0	2,5	3,3	4,0	5,0	6,3

Указанные сроки действительны для двигателей, введенных в эксплуатацию до одного года после даты изготовления или после замены подшипников.

После окончания срока службы подшипники необходимо заменить.

В подшипниках Z (с одной защитной шайбой) при хорошем состоянии подшипника допускается заменить смазку.

Независимо от часов эксплуатации в связи с ограничением срока сохраняемости смазки, замена рекомендуется произвести:

- через 3-4 года при эксплуатации в отапливаемом помещении и температуре окружающего воздуха до минус 5°C;
- через 2-3 года при эксплуатации в неотапливаемом помещении и минимальной температуре (в зимнее время года) ниже минус 5°C.

Эксплуатация с закрытыми подшипниками при температуре окружающей среды более плюс 40°C недопустима.

Максимально допустимая температура подшипника при эксплуатации:

- плюс 100°C замеренная встроенным в подшипниковый узел термометром сопротивления;
- плюс 90°C замеренная на подшипниковом щите или крышке подшипника снаружи двигателя в зоне прилегания подшипника.

Независимо от температуры окружающей среды в зоне подшипника со стороны привода может быть увеличена температура в связи с ухудшением отвода тепла из-за установки в зоне приводного вала оградительных конструкций. Учитывать этот фактор и измерять температуру воздуха в зоне подшипника или температуру подшипника. В оградительных сооружениях сделать вентиляционные окна

3.2.2 Открытые подшипники с заложенной смазкой

Подшипники отсутствуют у данного типа двигателей.

3.2.3 Уход за открытыми подшипниками с пополнением смазки через ниппель

У двигателей, простоявших до года после даты изготовления или после последней консервации подшипниковых узлов, при первом запуске двигателя необходимо вывернуть пробки из каналов выхода смазки и вернуть обратно через 1-2 часа работы. Данная процедура необходима для выхода излишка смазки с целью снижения нагрева подшипника.

У двигателей после года хранения (простаю) перед эксплуатацией необходимо пополнить подшипники новой смазкой в количестве, указанном в таблице.

Для двигателей, оснащенных открытыми подшипниками с пополнением смазки в процессе эксплуатации при температуре окружающей среды плюс 20°C периодичность пополнения смазки в моточасах указана в таблице.

Периодичность пополнения смазки в моточасах при горизонтальном расположении вала, температуре подшипника на наружном кольце +75°C (температуре окружающей среды приблизительно +20°C), при измерении встроенными термометрами сопротивления в подшипниковом узле, указана в таблице, но не реже одного раза в год.

При внешнем измерении температуры поверхности щита в зоне подшипника, температура подшипника оценивается как температура щита, увеличенная на 10°C.

При вертикальном расположении вала периодичность уменьшается в два раза.

Для роликовых подшипников периодичность уменьшается в два раза.

Таблица - Периодичность пополнения смазки через ниппель

Типоразмер	Количество полюсов	Периодичность пополнения смазки открытых подшипников								Количество смазки в граммах на каждый подшипник	
		2p=2		2p=4		2p=6		2p=8,10,12		D-end	N-end
		50Hz	60Hz	50Hz	60Hz	50Hz	60Hz				
BA,BRA, 1PBA132	2,4,6,8,10,12	5500	4500	9100	8200	10700	10000			15	15
BA,BRA, 1PBA160 BRA180, 1PBA180	2,4,6,8,10,12	4000	3000	7700	6700	9600	8800	10000		30	30
BA180	2,4,6,8,10,12	4000	3000	6800	5800	8900	8000	9400		45	30

Коэффициент изменения периодичности пополнения смазки при изменении температуры окружающей среды													
Верхнее значение температуры окружающей среды	Плюсовые значения температуры окружающей среды												
	60°C	55°C	50°C	45°C	40°C	35°C	30°C	25°C	20°C	15°C	10°C	5°C	0°C
Коэффициент изменения периодичности пополнения	0,16	0,20	0,25	0,32	0,4	0,52	0,64	0,8	1,0	1,32	1,6	2,0	2,5

Коэффициент изменения периодичности пополнения смазки при прямом измерении температуры подшипника													
Температура подшипника, измеренная на наружном кольце	Плюсовые значения температуры подшипника												
	120°C	115°C	110°C	105°C	100°C	95°C	90°C	85°C	80°C	75°C	70°C	65°C	60°C
Коэффициент изменения периодичности пополнения	0,13	0,16	0,20	0,25	0,32	0,4	0,52	0,64	0,8	1,0	1,32	1,6	2,0

Максимально допустимая температура подшипника при эксплуатации плюс 120°C.

Независимо от температуры окружающей среды в зоне подшипника со стороны привода может быть увеличена температура в связи с ухудшением отвода тепла из-за установки в зоне приводного вала оградительных конструкций. Учитывать этот фактор и измерять температуру воздуха в зоне подшипника или температуру подшипника. В оградительных сооружениях сделать вентиляционные окна.

Таблица – Типы применяемых смазок

Климатическое исполнение	Категория размещения	Тип пластичной смазки	Температурный диапазон смазки, °C	Класс NLGL	Вязкость базового масла при +40°C, мм ² /с	Скоростной фактор	Условная нагрузка	Использование в двигателе
OM, У, Т ХЛ УХЛ	1,2,3,4,5 4, 5 4, 5	ТОМФЛИОН RX2	-30..+150	2	110-120	+	1	Стандартное
		UNIREX N2	-30..+150	2	115	+	1	
		UNIREX N3	-20..+165	3	115	+	1	
		Omnilith MB2	-10..+165	2	113	+	1	
		Shell Gadus S5 V100 2	-50..+150	2	100	++	1	
		Mobilith SHC 100	-40..+150	2	100	++	1	

		Klüberplex BEM 41-132	-40..+150	2	120	++	1	
Пластичные смазки для эксплуатации при низких температурах t _{воз} от - 60°C до + 50°C								
ХЛ УХЛ О	1, 2, 3	ЦИАТИМ-221F	-60..+160	2	85	+	2	Стандартное
	1, 2, 3	KLUBER ISOFLEX ALLTIME SL2	-50..+150	2	25	++	2	
	1, 2, 3	KLUBER ASONIC GLY 32	-50..+140	2	25	++	2	
		ТОМФЛОН ПАО 60М	-60..+140	2	25-30	-	2	
Пластичные смазки для эксплуатации при высоких температурах (выше + 55°C) t _{воз} от -40°C до +85°C								
		Kluber ASONIC GHY 72	-40..+180	2	72	++	3	
		Kluber Asonic HQ 72-102	-40..+180	2	100	++	3	
		Klüberquiet BQH 72-102	-40..+180	2	100	++	3	Взамен
		Klüberquiet BQR 78-102	-40..+180	2	100	++	3	Взамен
		ТОМФЛОН СПМ 180	-50..+180	2	90-110	++	3	Стандартное *

Примечание.

1. Линейная скорость тел качения подшипника для: «+» менее 530000мм/мин⁻¹; «++» от 530000мм /мин⁻¹ и до 700000 мм /мин⁻¹

2. * Пластичные смазки, эксплуатируемые при высоких температурах, применяют для работы в режиме дымоудаления: - 2 ч при 300°C; - 2 ч при 400°C; - 1 ч при 600°C.

3. В случае использования смазки, не соответствующей указанной в таблице, или использование других типов смазки, на двигателе будет установлена табличка с указанием типа смазки.

Для пополнения рекомендуется применять смазки, заложенные заводом изготовителем, или аналогичные высококачественные пластичные смазки с аналогичными характеристиками
Максимально допустимая температура подшипника при эксплуатации для смазок условной группы «1» и «2» плюс 120°C.

Максимально допустимая температура подшипника при эксплуатации для смазок условной группы «3» до плюс 150°C при применении специальных подшипников с термостабилизацией тел качения для работы при температуре не менее 150°C.

Смазки с классом NGLI степень 3 оптимальны для вертикального расположения вала.

Совместимость между собой разных типов пластичных смазок:

- условной группы «1» - совместимы;
- условной группы «2» - совместимость, требуется консультация у производителя;
- условной группы «3» - совместимы;
- условных групп «1», «2», «3» - несовместимы.

ВНИМАНИЕ: при смешивании смазок разных марок требуется консультация у производителей смазочных материалов на их совместимость!!!

Перед пополнением смазки вывернуть пробку из канала выхода смазки.

В зависимости от типа двигателя возможно разное положение каналов выхода смазки. Для типового двигателя - вертикально вниз.

Процесс пополнения смазки при вращающемся двигателе:

- ввести новую смазку в подшипники в количестве, указанном в таблице;
- дать двигателю вращаться 1-2 часа, чтобы убедиться в удалении лишней смазки из каналов выхода смазки;
- закрыть выпускные отверстия пробками.

Процесс пополнения смазки при остановленном двигателе:

- ввести новую смазку в подшипники через масленки (половину от рекомендуемого количества);
- включить двигатель на 5-10 мин;
- после останова двигателя добавить смазку до количества, указанного на таблице;
- дать двигателю вращаться 1-2 часа, чтобы убедиться в удалении лишней смазки из каналов выхода смазки;
- закрыть выпускные отверстия пробками.

Во время пуска некоторое время могут быть слышны незначительные шумы, издаваемые подшипником. Шумы в подшипнике не представляют опасности, если ещё не была достигнута рабочая температура и шумы обусловлены повышенной густотой и динамической вязкостью смазки подшипника.

Процесс пополнения смазки двигателя с муфтой противовращения аналогичен требованиям для пополнения смазки двигателя без муфты.

В процессе эксплуатации двигателя допускается выход избыточного количества смазки через манжету на валу двигателя.

3.3 Техническое обслуживание

3.3.1 Порядок проведения технического осмотра (далее ТО) указана в таблице. По истечении 3-х лет эксплуатации периодичность проведения ТО повторяется. Место положения сливного отверстия двигателя с фланцевым исполнением – валом вверх показано на Рисунке 1. Проверку сливных отверстий проводят в период первого технического осмотра. Периодичность проверки сливного отверстия указана в таблице.

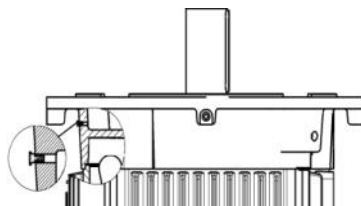


Рисунок 1

Сливное отверстие для конденсата

3.3.2 Предупреждающие мероприятия для предотвращения повреждения подшипникового узла от воздействия внешней вибрации или ударов во время простоя двигателя.

Если нет возможности предотвратить воздействие внешней вибрации во время простоя двигателя в течение длительного периода времени (например, на судне в качестве запасного оборудования), тогда необходимо принять следующие меры: один раз в две недели вал двигателя необходимо проворачивать с помощью пусковой системы и, если запуск двигателя невозможен, тогда следует вручную проворачивать вал изменяя его положение.

В противном случае вибрация может привести к точечному повреждению подшипников.

При несоблюдении рекомендаций действие гарантии не распространяется на повреждение обмотки, подшипников.

При длительном хранении двигателей – см. рекомендации в разделе 5.3.

Таблица периодичности проведения технического обслуживания

№ ТО	Порядок проведения технического обслуживания двигателя	Периодичность	Примечание
ТО1	- проверить отсутствие длительно действующей перегрузки двигателя по току (мощности)	по истечении ~500 мото часов, самое позднее после одного года эксплуатации	
	- проверить отсутствие повышенной вибрации (правильность сопряжения, юстировку двигателя с приводным механизмом)		
	- проверить отсутствие повышенного шума подшипников, увеличение нагрева в подшипниковых узлах		
	- проверить места крепления двигателя к оборудованию (затяжку резьбовых соединений лап и фланца двигателя к оборудованию, отсутствие механических повреждений лап, фланцевого щита и соответствующих мест крепления приводного оборудования)		
	- проверить сопротивление изоляции обмоток		п.2.2.3; Приложение Б
	- проверить затяжку штутцера кабельного ввода, отсутствие проворачивания и выдергивания кабеля из кабельного ввода (от руки)		
	- проверить состояние заглушек для стока воды (при их наличии) в двигателях со степенью защиты IP55 и выше, при необходимости -		

№ ТО	Порядок проведения технического обслуживания двигателя	Периодичность	Примечание
	- убедиться в отсутствии грязи, воды, снега в сливных отверстиях двигателя с фланцевым исполнением - валом вверх;		раздел 3.3.1 рис.1
	- в холодное время года, при размещении двигателя на открытой площадке, под навесом, в неотапливаемом помещении убедиться в отсутствии обледенения вала, вращающихся частей, при обнаружении наледи её удалить		
ТО2	- при неблагоприятных условиях эксплуатации (сильное загрязнение, высокая внешняя вибрация, повышенная влажность, резком перепаде температур окружающего воздуха, неотапливаемые помещения), при необходимости, повторить техническое обслуживание ТО1	по истечении 2-х лет эксплуатации	
ТО3	См. 1 ТО и дополнительно ниже перечисленные проверки	по истечении ~9000 мото часов ~3 года эксплуатации	Приложение М
	- проверить затяжку крепления всех резьбовых соединений, в том числе электрических соединений в коробке выводов		
	- проверить качество поверхности электрических контактов в коробке выводов и заземлений (отсутствие окисления, изменения цвета и ржавчины, отсутствие повреждения изолирующих трубок между проводом и наконечником, отсутствие повреждения изоляции силовых проводов в местах разделки кабеля)		
	- проверить состояние поверхности лакокрасочных покрытий		
Замена уплотнит. деталей	- манжеты уплотнения вала (степень защиты IP55 и выше)	через каждые 3 года эксплуатации	рис. Г.1 поз. 2, 23
	- прокладка уплотнительные между крышкой и корпусом коробки выводов	через каждые 6 лет эксплуатации	рис. Г.1 поз. 37
	- прокладка уплотнительная между корпусом кабельного ввода и корпусом коробки выводов		рис. Г.1 поз. 38
	- втулка уплотнительная внутри кабельного ввода (при заказе ЗИП втулки уплотнительной указать номер двигателя)		Приложение Ж
Зам. подшипников и зам. обмотки	- заменить закрытый подшипник (потребуется разборка двигателя) См. *		п. 3.2.1 раздел 4.1
	- заменить открытый подшипник с пополнением смазки (потребуется разборка двигателя) См. *		п. 3.2.3 раздел 4.1
	- заменить обмотку (потребуется разборка двигателя)		раздел 4.1

Примечание.

* Расчетный срок службы подшипников L10 по ISO 281 в часах эксплуатации по механической устойчивости зависит от радиальных и осевых нагрузок на вал двигателя от приводного механизма. При сопряжении через эластичные муфты расчетный срок службы подшипников L10 не менее 40000 часов. При сопряжении через клиноременную, зубчатую передачи осевых вентиляторов или других механизмов большой массы, смонтированных на вал двигателя, расчетный срок службы подшипников L10 сообщается по запросу при предоставлении осевых и радиальных нагрузок на вал двигателя. Фактический срок службы подшипников зависит от многих факторов, включая условия смазывания (своевременное обслуживание по смазыванию), качества смазки, степени загрязненности, наличия перекосов, условий окружающей среды и внешних вибраций. При 96% надежности расчетный срок службы подшипников сокращается в 2 раза. Фактическое состояние подшипников необходимо проверять при ТО (визуально на наличие посторонних шумов или мониторингом с помощью технических средств).

3.4 Консервация

Перед консервацией необходимо очистить двигатель от пыли, грязи и продуть сухим воздухом под давлением 1,2-2 атм. и удалить следы ржавчины. Повреждённые поверхности с лакокрасочными покрытиями восстановить.

Консервация предусматривает нанесение на наружные неокрашенные сопрягаемые поверхности деталей и узлов двигателя временного покрытия с целью предохранения от коррозии на время транспортирования и хранения.

Консервация подшипниковых узлов см. раздел 3.2.

При консервации незащищенные места двигателей (выходной конец вала со шпонкой, опорные поверхности лап или фланца, заземляющие зажимы и места под них, таблички и т.д.) очистить от старой смазки, обезжирить и покрыть тонким слоем масла К-17 ГОСТ10877 или другими консервационными смазками. На выходной конец вала после нанесения смазки необходимо установить колпачок или обернуть парафинированной бумагой по ГОСТ 9569 и обвязать шпагатом.

Допустимый срок сохраняемости двигателей в упаковке и с консервацией изготовителя указан в паспорте двигателя. По истечении указанного срока необходимо произвести переконсервацию.

Если двигатель используется сезонно, в конце каждого сезона его необходимо очистить и смазать. В начале нового рабочего сезона до ввода двигателя в эксплуатацию проверить смазку подшипников. Во время простоя в холодное время года при температурах ниже минус 20°C перед пуском необходимо проверить состояние изоляции.

При необходимости двигатель просушить.

4 РЕМОНТНЫЕ РАБОТЫ И СЕРВИСНОЕ ОБСЛУЖИВАНИЕ

4.1 Разборка и сборка двигателя

Типовая конструкция двигателя приведена на рисунке приложения Г.

Конструкция конкретного двигателя может отличаться от типовой.

Разборку двигателя производить в помещениях, препятствующих попаданию на него и внутрь пыли, грязи, посторонних предметов и атмосферных осадков.

Перед разборкой необходимо очистить наружную поверхность двигателя, внимательно изучить способ соединения составных частей.

Разбирать двигатель только в случае крайней необходимости (например, для замены подшипников, для ремонта обмотки).

При разборке и сборке двигателя не допускать:

- ударов по корпусным деталям, валу и подшипникам;
- повреждения взрывозащитных поверхностей;
- попадания бензина или керосина на обмотку двигателя.

4.1.1 Разборку двигателей ВА, ВАК производить в следующем порядке:

- отключить двигатель и отсоединить его от питающей сети!
- отсоединить двигатель от механизма;
- снять с рабочего конца вала полумуфту (шків, шестерню);
- отвернуть винты 29 и снять кожух;
- извлечь шпонку 1;
- вынуть кольцо пружинное 25 и снять вентилятор 20 с помощью съемника;
- отвернуть винты 21, крепящие крышку подшипника 18 и щит подшипниковый 17;
- отвернуть винты 28, крепящие щит подшипниковый 17 к статору 15 со стороны противоположной приводе;
- снять щит подшипниковый 17 и вынуть гофру 22;
- отвернуть винты 30, крепящие подшипниковый щит 6 и статор 15 со стороны привода;

- вынуть ротор 16 (вместе с подшипниками 3 и 19, крышками подшипника 5, 18 и щитом подшипниковым 6) из статора 15, следя за тем, чтобы не повредить лобовые части обмотки статора, положить на подставку так, чтобы не повредить поверхность ротора и деталей;
- отвернуть винты 4 и снять щит подшипниковый 6;
- снять кольцо пружинное 26;
- снять подшипники 3, 19 (при необходимости) с помощью съемника с зацепом за внутренние кольца.

Для исключения повреждения подшипниковых щитов при разборке двигателя предусмотрена резба в проходных отверстиях двух диаметрально противоположных ушей обоих щитов!

Разборка двигателей типа ВАБ и ВРАБ аналогична, но с учетом отсутствия вентилятора 20 и кожуха 27.

4.1.2 Сборку двигателя производить в обратном порядке.

Монтаж подшипников производить с помощью специальных приспособлений (гидравлический, винтовой пресс) без перекоса кольца относительно посадочной поверхности вала. Усилие запрессовки не должно передаваться через тела качения.

Закрытые подшипники заполнены смазкой на срок службы, указанный в п.3.2.1 и не нуждаются в техническом обслуживании. Перед монтажом допускается нагрев до 80°C!

Перед сборкой двигателя сопрягаемые поверхности смазать тонким слоем консистентной смазки.

Наличие на сопрягаемых и взрывозащитных поверхностях царапин, очагов коррозии, раковин и других дефектов не допускается.

После окончания сборки проверить сопротивление изоляции обмоток, цепи терморезисторов (в двигателях с температурной защитой) и нагревателя (в двигателях с антиконденсатным нагревателем) относительно корпуса и между обмотками, а также легкость вращения ротора (вал должен свободно проворачиваться от руки).

4.1.3 Конструкция коробки выводов приведена на рисунке приложения Г.

4.1.4 Разборку коробки выводов с взрывозащитой «db» производить в следующем порядке:

- вывернуть винты М10 (четыре винта М10 см. рис. 2);
- ударить по боковой поверхности крышки 12 медным молотком для разворота её относительно корпуса примерно на 10°, ввернуть два болта М12 с длиной резьбовой части не менее 25 мм в соответствующие резьбовые отверстия крышки и отсоединить крышку от корпуса.
- отвернуть винты и отсоединить корпус коробки выводов 34 от плиты переходной 7;
- отсоединить кабели терморезисторов (в двигателях с температурной защитой) и нагревателя (в двигателях с антиконденсатным нагревателем) от клемм;
- отвернуть винты крепления панели 10 и плиты переходной 7;
- после того, как панель 10 будет отсоединена от плиты переходной 7, аккуратно, не повреждая выводы обмотки статора и кабели термодатчиков или нагревателя, развернуть панель в вертикальное положение;
- снять крепеж и наконечники выводных концов обмотки статора со шпилек изоляторов;
- отвернуть контргайки и вывернуть изоляторы из панели 10 (при необходимости);
- снять кольцо и извлечь втулку проходную 8 из панели 10 (при необходимости).

4.1.5 Сборку коробки выводов производить в обратной последовательности с учетом того, что два болта М12 использовать только при разборке коробки выводов (см. 4.1.4).

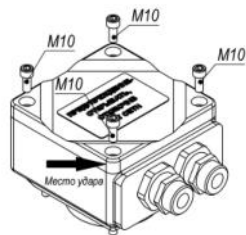


Рисунок 2 - Демонтаж крышки коробки выводов

4.2 Меры по обеспечению взрывозащищенности двигателя при монтаже, ремонте и техническом обслуживании

При монтаже, ремонте и техническом обслуживании необходимо тщательно оберегать от повреждений взрывозащитные поверхности, указанные на чертежах средств взрывозащиты и обозначенные надписью «Взрыв» (см. приложение Д).

Электродвигатели в процессе поставки имеют внешнее лакокрасочное покрытие в соответствии с п.1.3.2. При восстановлении внешнего лакокрасочного покрытия или перекрашивании двигателей необходимо выполнять следующие требования:

- общая толщина покрытия не должна превышать 0,2 мм;
- при толщине более 0,2 мм напряжение пробоя, приложенное между любой точкой покрытия и контактом заземления, не должно превышать 0,4 кВ постоянного тока, измеренное в соответствии с методом по ИЕС 60243-1 (достигается применением специальных токопроводящих ЛКП). О марках применённых лакокрасочных покрытий необходимо обращаться к производителю.

Взрывозащитные поверхности должны быть смазаны смазкой, на них не должно быть царапин, трещин, вмятин и других дефектов.

Особое внимание необходимо обратить на целостность изоляционного материала изоляторов и отсутствие на их поверхностях трещин и выкрашиваний, а также на надежность крепления проходных изоляторов в плите и крепления проводов к контактным шпилькам.

Необходимо проверить состояние уплотнительных колец кабельных вводов. Дефектное кольцо должно быть заменено новым, заводского изготовления.

Необходимо обратить внимание на наличие всех крепежных деталей. Они должны быть завинчены на всю длину. Затяжка крепежных деталей должна быть равномерной.

4.3 Сервисное обслуживание

При заказе запасных частей необходимо указать наименование требуемых деталей или узлов, полное обозначение двигателя, указанное на табличке и заводской номер двигателя.

Гарантийный случай принимается к рассмотрению при предоставлении паспорта и указании в рекламационном акте следующей информации:

- тип и заводской номер вышедшего из строя двигателя;
- дата ввода двигателя в эксплуатацию;
- наработка в моточасах;
- наименование и назначение оборудования, в составе которого работал вышедший из строя двигатель;
- условия эксплуатации (температура, влажность, наличие пыли, вибрация в местах крепления двигателя при работе в составе оборудования, защита двигателя);
- напряжение на клеммах двигателя и частота питающей сети;
- потребляемый двигателем ток;
- схема соединения;
- описание режима работы;
- способ сочленения двигателя с приводимым механизмом;
- величина радиальной и осевой нагрузок (при их наличии);
- вид дефекта и описание неисправности;
- предполагаемые причины, описание возникших неисправностей, обстоятельств и причин, при которых они обнаружены;
- периодичность и дата последнего технического обслуживания;
- краткие данные результатов технического обслуживания.

5 УПАКОВКА, ТРАНСПОРТИРОВАНИЕ И ХРАНЕНИЕ

5.1 Упаковка

Варианты упаковки двигателей в зависимости от условий транспортирования и хранения.

Таблица вариантов упаковки

Условия транспортирования	Условия хранения			Срок сохраняемости в упаковке и временной противо коррозионной защите, выполненной изготовителем	
	Характеристика Помещения	Температура окружающего воздуха			Вариант упаковки двигателя
		верхнее значение	нижнее значение		
Любым видом транспорта	отапливаемое помещение	плюс 40°С	плюс 5°С	в чехле на индивидуальном поддоне	2 года
	отапливаемое помещение	плюс 40°С	плюс 5°С	в чехле на индивидуальном поддоне	
	отапливаемое помещение	плюс 40°С	плюс 5°С	в чехле в решетчатом ящике	
Без ограничения расстояния (кроме моря)	не отапливаемое помещение	плюс 40°С	минус 50°С	в двойном чехле с силикагелем в решетчатом ящике	3 года
	навес	плюс 40°С	минус 60°С		
Без ограничения расстояния	открытые площадки	плюс 40°С	минус 60°С	в двойном чехле с силикагелем в плотном ящике, обшитом изнутри водонепроницаемой двухслойной упаковочной бумагой	2 года
	не отапливаемое помещение	плюс 50°С	минус 50°С	в двойном чехле с силикагелем в решетчатом ящике	3 года

Примечание. * не более 2-х перегрузок; ** не более 4-х перегрузок (только в контейнере)

5.2 Транспортирование

При транспортировании двигателя избегать резких толчков и ударов. При погрузке упакованного двигателя руководствоваться надписями на ящике. Распакованный двигатель поднимать только за грузовые приспособления, предварительно проверить надежность резьбового соединения.

ЗАПРЕЩАЕТСЯ ПРОИЗВОДИТЬ ПОГРУЗКУ, РАЗГРУЗКУ И ПЕРЕМЕЩЕНИЕ ДВИГАТЕЛЯ, ИСПОЛЬЗУЯ КОНЕЦ ВАЛА РОТОРА.

При получении двигателя его необходимо осмотреть на предмет повреждений при транспортировке. Если упаковка повреждена настолько, что можно ожидать повреждения двигателя, упаковку следует удалить в присутствии уполномоченного представителя транспортного предприятия.

5.3 Хранение

5.3.1 Условия хранения двигателей в зависимости от вида упаковки и срока хранения в упаковке, выполненной изготовителем, должны соответствовать указанным в таблице вариантов упаковки.

После указанного срока хранения двигатель требуется переконсервировать и заново упаковать. Дополнительные меры по подшипникам и подшипниковым узлам при хранении или длительном простое указаны в пункте 3.2, 3.3

Размещение двигателей для хранения не должно быть хаотичным и должно обеспечивать:

- устойчивость ящиков с двигателями;
- свободный доступ подъемно-транспортного механизма;
- соблюдение противопожарных правил и норм;
- проветривание упакованных двигателей.

В процессе хранения не допускается вскрытие и повреждение упаковки.

При хранении двигателей в помещении не должно содержаться агрессивных газов и паров в концентрациях, разрушающих металлы и изоляцию.

Во избежание повреждения подшипников, двигатели следует хранить только в помещениях, не подверженных вибрации.

При хранении под навесом или на открытой площадке должны быть приняты меры для предотвращения затопления водой нижних ярусов ящиков с двигателями. Для этого рекомендуется использовать прокладки высотой не менее 100 мм для исключения затопления при обильных осадках. В зимнее время года принять меры по предотвращению заметания упаковки снегом.

Перед вводом в эксплуатацию вскрыть упаковку, произвести расконсервацию неокрашенных поверхностей, прилегающих поверхностей «станина - подшипниковый щит», узлов коробки выводов. Удалить мешочки с силикагелем.

6 ВОЗМОЖНЫЕ НЕИСПРАВНОСТИ И МЕТОДЫ УСТРАНЕНИЯ

Возможная неисправность	Вероятная причина	Метод устранения
Двигатель не запускается	Перегорел предохранитель	Заменить предохранитель на нужный тип с нужным номинальным значением
	Срабатывание по перегрузке	Проверить и настроить срабатывание по перегрузке двигателя
	Неправильное напряжение питания	Проверить правильность питающего напряжения на заводской табличке
	Неправильное соединение	Сверить соединение со схемой на крышке коробки выводов
	Обрыв в силовой или цепи управления	Можно судить по дребезжанию выключателя. Проверить соединения проводов и работу элементов управления
	Механический дефект	Проверить свободное вращение двигателя и привода. Проверить подшипники и их смазку
Двигатель не запускается	Короткое замыкание в статоре	Можно судить по перегоревшему предохранителю. Необходимо перемотка обмотки
	Слабые соединения обмотки статора	Открыть крышку коробки выводов и определить неисправность путем измерений
	Неисправный ротор	Проверить исправность стержней ротора и короткозамыкающих колец
	Перегрузка двигателя	Уменьшить нагрузку
Двигатель остановился	Разрыв цепи	Проверить предохранители, устройство защиты от перегрузки, соединения обмоток, цепи управления
	Неправильно выбран двигатель	Заменить тип двигателя, связаться с изготовителем
	Перегрузка двигателя	Уменьшить нагрузку
	Низкое напряжение	Проверить напряжение на клеммах двигателя, проверить соединения.
	Обрыв фазы	Проверить соединения

Возможная неисправность	Вероятная причина	Метод устранения
Двигатель запускается, затем останавливается	Падение питающего напряжения	Проверить соединения, предохранители и цепи управления
Двигатель не достигает номинальной скорости	Неправильно выбран двигатель	Заменить тип двигателя, связаться с изготовителем
	Низкое напряжение на клеммах двигателя	Подать более высокое напряжение или применить пусковой трансформатор, уменьшить нагрузку, проверить соединения, сечение кабелей
	Большая нагрузка при пуске	Проверить максимальную нагрузку двигателя при пуске
	Неисправный ротор	Проверить исправность стержней ротора и короткозамыкающих колец
	Обрыв в цепи питания	Найти неисправность с помощью приборов и устранить ее
Слишком большое время разгона двигателя и/или большое потребление тока	Перегрузка двигателя	Уменьшить нагрузку
	Низкое напряжение на клеммах двигателя	Подать более высокое напряжение или применить пусковой трансформатор, уменьшить нагрузку, проверить соединения, сечение кабелей
	Неисправный ротор	Проверить исправность стержней ротора и короткозамыкающих колец
Неправильное направление вращения	Неправильная последовательность фаз	Изменить соединение на клеммах двигателя или в щите питания
Повышенный нагрев подшипника	Повреждение подшипника	Заменить подшипник
	Перегрузка подшипника	Проверить центровку, радиальные и осевые усилия
	Нарушение центровки	Выполнить центровку заново
	Подшипник загрязнен	Промыть подшипник
	Недостаток смазки	Пополнить смазку
	Избыток смазки	Вывернуть болты (пробки) для выхода смазки и включить двигатель до полного выхода лишней смазки
	Ухудшение смазочного материала	Очистить подшипники, заменить старую смазку на новую
	Пережатый ремень	Уменьшить натяжку ремня
	Вал изогнут или сломан	Заменить вал или ротор
	Шкивы далеко от подшипн.	Переместить шкивы ближе к подшипнику
Маленький диаметр шкива	Использовать шкив большего диаметра	
Повышенная вибрация двигателя	Плохо отбалансирован ротор или рабочий механизм	Устранить причину возникновения дисбаланса
	Ослаблены крепежные фундаментные болты и др. крепежные детали на двиг.	Подтянуть все крепежные детали
	Недостаточная жесткость фундамента (рамы)	Увеличить жесткость фундамента (рамы)
	Неисправные подшипники	Заменить подшипники
	Трехфазный двигатель работает в двухфазном режиме	Проверить соединения
	Большой осевой зазор	Проверить подшипники
Повышенный шум двигателя	Вентилятор задевает кожух	Устранить задевание вентилятора о кожух
	Двигатель отсоединился от фундамента	Затянуть болты, проверить центровку
	Воздушный зазор неравномерный	Проверить центровку и подшипники

Возможная неисправность	Вероятная причина	Метод устранения
	Дисбаланс ротора	Сбалансировать заново
Двигатель перегревается	Недопустимо повышено напряжение питающей сети	Установить номинальные значения параметров питающей сети
	Двигатель перегружен	Проконтролировать фазный ток двигателя (должен быть не более данных на фирменной табличке). Устранить перегрузку (возможно угол атаки приводного вентилятора больше нормы)
	Плохое охлаждение	Проверить требования пункта 2.1.5. При загрязнении корпуса произвести чистку
Двигатель не разворачивается, гудит	Заклинивание механизма	Устранить причины заклинивания
	Недопустимо понижено напряжение питающей сети	Установить номинальные значения параметров питающей сети
	Межвитковое замыкание в обмотке статора	Замерить сопротивление и токи фаз обмотки
	Короткое замыкание между фазами или на корпус	Измерить сопротивление изоляции
	Обрыв фазы сети	Проверить питающую сеть

7 ОТВЕТСТВЕННОСТЬ

В период действия гарантийного срока изготовитель не несет ответственность за повреждения, возникшие по вине потребителя в результате:

- неправильной транспортировки и хранения;
- неправильного и неквалифицированного монтажа, подключения, эксплуатации и технического обслуживания;
- разборки, доработки или изменения конструкции двигателя без согласования с изготовителем.

8 РЕАЛИЗАЦИЯ

Двигатели не подлежат реализации через розничную сеть.

9 УТИЛИЗАЦИЯ

Двигатели, утратившие свои первоначальные потребительские свойства, не представляют опасности для здоровья человека и окружающей среды. Материалы, из которых изготовлены детали двигателя (чугун, сталь, медь, алюминий), поддаются внешней переработке и могут быть реализованы по усмотрению потребителя. Детали двигателя, изготовленные с применением пластмассы, изоляционные материалы, могут быть переработаны или захоронены.

Приложение А (обязательное)



Рисунок А.1.1 - Схема подключения двигателя с соединением фаз обмотки «Y» или «Δ» (три выводных конца)

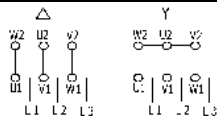


Рисунок А.1.2 - Схема подключения двигателя с соединением фаз обмотки «Δ/Y» (шесть выводных концов)

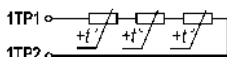


Рисунок А.2.1 – Типовая схема подключения терморезисторов РТС в цепи «отключения» (количество последовательно соединенных терморезисторов может быть другим)

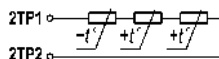


Рисунок А.2.2 - Типовая схема подключения терморезисторов РТС в цепи «предупреждения» (количество последовательно соединенных терморезисторов может быть другим)

2-х проводная схема подключения

	Основной термопреобразователь		Основной термопреобразователь	Дублирующий термопреобразователь
в одну из трех фаз		в одну из трех фаз		
в две из трех фаз		в две из трех фаз		
в три из трех фаз		в три из трех фаз		

3-х проводная схема подключения

в одну из трех фаз		в одну из трех фаз		
в две из трех фаз		в две из трех фаз		
в три из трех фаз		в три из трех фаз		

Рисунок А.3 – Типовые схемы подключения термопреобразователей сопротивления в обмотку

Приложение А (продолжение)

4-х проводная схема подключения

	Основной термопреобразователь		Основной термопреобразователь	Дублирующий термопреобразователь
в одну из трех фаз		в одну из трех фаз		
в две из трех фаз		в две из трех фаз		
в три из трех фаз		в три из трех фаз		

Рисунок А.3 – Типовые схемы подключения термопреобразователя сопротивления в обмотку

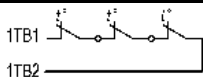


Рисунок А.4.1 – Типовая схема подключения биметаллических термовыключателей нормально замкнутых в цепи «отключения»

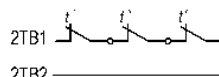
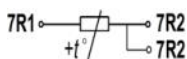


Рисунок А.4.2 – Типовая схема подключения биметаллических термовыключателей нормально замкнутых в цепи «предупреждения»

3-х проводная схема подключения

D-end



N-end

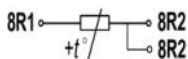
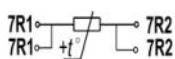


Рисунок А.5.1 - Схемы подключения пассивных термопреобразователей сопротивления в подшипниковый узел

4-х проводная схема подключения

D-end



N-end

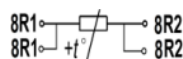
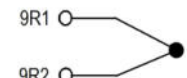


Рисунок А.5.2 – Схемы подключения преобразователей термоэлектрических ТХА или ТХК в подшипниковый узел

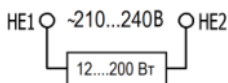
D-end



N-end



Рисунок А.6 - Схема подключения ленточного антиконденсатного нагревателя



Приложение Б (обязательное) Сушка двигателя

В практически холодном состоянии сопротивление изоляции обмоток статора и обмоток встроенных элементов (термозащиты, ленточных нагревателей) относительно корпуса двигателя, между фазами обмотки двигателя и между обмотками встроенных элементов должно быть не ниже 10 МОм. Подача напряжения должна производиться не во взрывоопасной среде.

Во время сушки необходимо вести постоянное наблюдение за температурой и изменением сопротивления изоляции, составить протокол сушки. Замерять температуру и сопротивление изоляции в начале сушки через каждые 20 – 30 минут и по достижении установившейся температуры через каждый час. Во время сушки вследствие испарения влаги при нагревании сопротивление изоляции обычно сначала снижается, затем постепенно возрастает и, наконец, становится постоянным или незначительно увеличивается. Сушка считается законченной, если сопротивление изоляции обмоток относительно корпуса и между обмотками достигло не менее 3 МОм. Сушку прекратить, если сопротивление изоляции в течение 3-4 часов не изменяется.

Двигатель можно сушить следующими способами:

- наружным обогревом;
- переменным током;
- постоянным током;
- ленточными нагревателями (устанавливаются в двигатель только по заказу);

При сушке наружным обогревом не допускается:

- прямого воздействия огня;
- превышения температуры нагрева больше 90 °С

При сушке переменным однофазным током или постоянным током значения токов указаны в таблице в зависимости от схемы подключения обмотки и температуры окружающей среды. Схемы подключения обмотки для сушки двигателя указаны на рисунке Б.1 для соединения «Δ» и на рисунке Б.2 для соединения «Y».

Таблица Б.1 Значения токов при сушке

Температура окружающей среды	Контролируемый параметр	Соединение	
		Δ	Y
минус 10 °С..... плюс 10 °С	Переменный ток, %I _n	59%	68%
	Постоянный ток, %I _n	93%	107%
плюс 10 °С плюс 40 °С	Переменный ток, %I _n	48%	55%
	Постоянный ток, %I _n	74%	85%

Справочные значения напряжения источника питания могут варьироваться:

- для переменного тока от 10% U_{ном} до 30% U_{ном},
 - для постоянного тока от 1% U_{ном} до 10% U_{ном},
- где U_{ном} - номинальное напряжение двигателя.

Сушку двигателя производить со снятыми крышкой и корпусом коробки выводов.

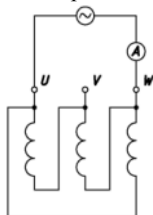


Рисунок Б.1 – Схема соединения обмоток «Δ» при сушке обмотки

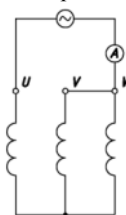


Рисунок Б.2 – Схема соединения обмоток «Y» при сушке обмотки

**Приложение В
(обязательное)**

Дополнительные требования к двигателям, работающие от ПЧ

1. Структура обозначения двигателей указана в разделе 1.1 руководства по эксплуатации. В таблице В.1 приведены различия в конструкции и ограничения в эксплуатации при работе от ПЧ двигателей без маркировки и с маркировкой буквой «F» в обозначении.

Таблица В.1

Двигатели без маркировки буквой «F»	Двигатели с маркировкой буквой «F»
Критерии выбора компонентов частотно-регулируемого привода по ГОСТ Р МЭК/ТС 60034-17-2009	Критерии выбора компонентов частотно-регулируемого привода по ГОСТ IEC/TS 60034-25-2017
Изоляция двигателей рассчитана для работы двигателя от источника синусоидального напряжения, коэффициент искажения синусоидальности которого не превышает 0,08 согласно ГОСТ IEC 60034-1. Амплитуда импульсов приложенного к двигателям межфазного напряжения и скорость их нарастания должны соответствовать ГОСТ Р МЭК/ТС 60034-17-2009 (рисунок В.1 – пунктирная линия)*.	Изоляция двигателей выполнена с повышенной надежностью для работы от преобразователя частоты. Амплитуда импульсов приложенного к двигателям межфазного напряжения и скорость их нарастания должны соответствовать ГОСТ IEC/TS 60034-25-2017 (рисунок В.1 – сплошная линия)*.
В связи с не синусоидальностью питающего напряжения от ПЧ перегревы обмоток двигателей увеличиваются по отношению к работе от сети, поэтому мощности двигателей должны быть уменьшены по сравнению со значениями на фирменных табличках в зависимости от диапазона регулирования скорости и вида нагрузки согласно каталогу двигателей для работы с ПЧ**.	Мощности двигателей и диапазон регулирования скорости указаны на фирменных табличках**.
Кабельные вводы выполнены без электромагнитной совместимости. Для 360-градусной концевой заделки экрана силового кабеля необходимо использовать специальный экранный зажим.	В случае специального заказа кабельные вводы двигателя могут быть выполнены с электромагнитной совместимостью для 360-градусной концевой заделки экрана силового кабеля. В противном случае для 360-градусной концевой заделки экрана силового кабеля необходимо использовать специальный экранный зажим.

* – для обеспечения требований по качеству питающего напряжения на входе двигателя должны устанавливаться выбираемые согласно требованиям производителя ПЧ реакторы, фильтры du/dt или синусоидальные фильтры, обеспечивающие снижение скорости нарастания выходного напряжения du/dt .

** – при регулировании в сторону увеличения оборотов от номинальных, мощность нагрузки постоянная, при этом вступают в силу ограничения по максимальным оборотам, вибрации и перегрузочной способности двигателя;

– при вентиляторной нагрузке регулирование в сторону увеличения оборотов от номинальных недопустимо;

– общие характеристики двигателей для работы в составе частотно-регулируемого привода указаны в каталоге, характеристики конкретного двигателя высылаются по запросу.

U_{max}, В

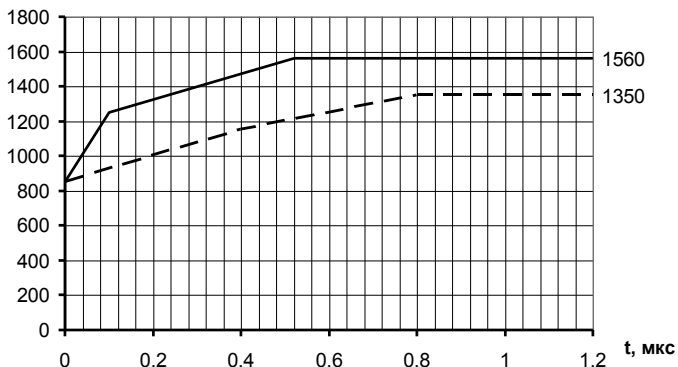


Рисунок В.1 – Зависимости допустимой амплитуды импульса напряжения на зажимах двигателя U_{\max} от времени нарастания импульса t

2. Условия эксплуатации регулируемого привода должны соответствовать требованиям ГОСТ Р 51137 «Электроприводы регулируемые асинхронные для объектов энергетики. Общие технические условия».

3. Мощность, момент нагрузки и диапазон регулирования.

При работе двигателя в составе частотно-регулируемого привода должны быть обеспечены следующие законы регулирования.

Для вентиляторной нагрузки:

$$-(f/f_{\text{ном}})^2 \leq U/U_{\text{ном}} \leq f/f_{\text{ном}}$$

- $M \sim n^2$ (момент нагрузки должен быть пропорционален квадрату скорости);

- диапазон регулирования скорости от 20% до 100% от номинального значения.

Для приводов с постоянным моментом нагрузки:

$$- U/f = \text{const},$$

$$- M = \text{const},$$

- диапазон регулирования скорости должен соответствовать значению, указанному на фирменной табличке.

4. Подключение

Также смотрите руководство производителя преобразователя частоты.

Для двигателей всех габаритов кабеля между преобразователем частоты, выходным реактором или фильтром и двигателем должны быть экранированы концентрическими экранами. Преобразователь частоты, выходной реактор или фильтр, двигатель и экраны на обоих концах должны быть заземлены. Концевая заделка экрана должна быть 360-градусной. Экран должен быть заземлен внутри клеммной коробки двигателя и внутри выводной платы ПЧ. Проводимость экрана постоянному току должна быть не менее 50% проводимости фазного проводника, а на частотах до 1 МГц – не менее 10%. Сопротивления всех силовых подключений и заземлений должны быть менее 1 Ом на частоте 1 МГц. Схема подключения двигателя к преобразователю частоты приведена на рисунке В.2. Также необходимо выровнять потенциалы между корпусами двигателя и рабочей машины проводником из плоского медного кабеля сечением не менее $0,75 \times 70$ мм или двух круглых медных кабелей площадью сечений не менее 50 мм^2 с расстоянием между ними не менее 150 мм.

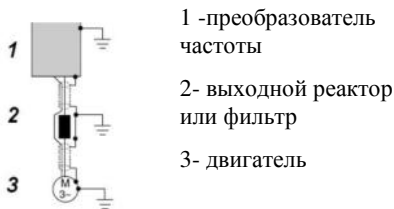


Рисунок В.2 – Схема подключения двигателя к преобразователю частоты

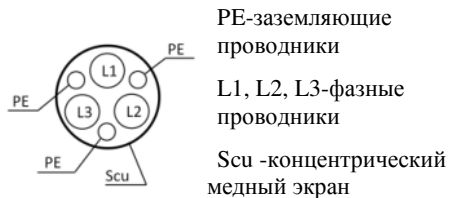


Рисунок В.3 – Пример экранированного кабеля

Если вал приводного механизма электрически изолирован от земли, то дополнительно необходимо установить щеточный контакт между корпусом двигателя и его валом.

Кабели для подключения вспомогательного оборудования (энкодера, термодатчика и т.д.) должны быть экранированы и прокладываться отдельно от силовых кабелей. Экраны должны быть электрически изолированы от двигателя и заземлены у ПЧ или другого устройства, использующего сигналы вспомогательного оборудования. Если экраны кабелей вспомогательных устройств подключены к отдельной клемме, то они должны быть соединены с экраном кабелей для их подключения.

При маркировке в типе двигателя буквой «И» датчик положения вала ротора (энкодер) подключать к специальному разъему, установленному на корпусе двигателя, коробке выводов или на самом датчике (в зависимости от типа датчика). Схемы подключения и характеристики указаны в паспорте на датчик.

5. Настройка ПЧ

Настройка ПЧ должна производиться в соответствии с руководством пользователя на ПЧ с учетом указанных ниже требований и рекомендаций.

5.1 Перед началом эксплуатации двигателя в ПЧ необходимо ввести данные двигателя с его таблички и выполнить автоматическую настройку ПЧ. При наличии в ПЧ такой функции, необходимо произвести автоматическую настройку с вращающимся ротором двигателя. При этом конец вала двигателя должен быть свободен.

5.2 В режиме холостого хода на некоторых частотах возможно возникновение электромагнитного резонанса между ПЧ и двигателем, который может помешать автоматической настройке. В этом случае для снижения энергии резонанса необходимо включить в ПЧ функцию оптимизации магнитного потока двигателя. В случае повышенных требований к динамическим характеристикам привода функция оптимизация магнитного потока двигателя после автонастройки должна быть отключена.

5.3 В случае возникновения на определенных частотах в системе привода механических или электромагнитных резонансов продолжительная работа двигателя на данных частотах должна быть исключена настройкой в ПЧ пропуска частотных окон.

5.4 При пуске двигателя от ПЧ его электромагнитный момент ограничен максимальным моментом, величина которого указана в каталоге на продукцию в таблице основных технических параметров.

Двигатели допускают два последовательных пуска (с остановкой между пусками) из холодного состояния, с интервалом между пусками 3 - 5 мин или один пуск из горячего состояния через 1 ч после остановки агрегата при условии:

для вентиляторной характеристики нагрузки:

$$J_u = t \times 9.55 \times (I/I_n - 0.33) \times M_n / n_2 - J_{ДВ}$$

для нагрузки с постоянным моментом:

$$J_u = t \times 9.55 \times (I/I_n - 1) \times M_n / n_2 - J_{ДВ}$$

где:

J_y – внешний момент инерции двигателя при условии, $\text{кг}\cdot\text{м}^2$

M_n – номинальный момент двигателя ($M_n = P \times 9550 / n_2$), Нм

P - номинальная мощность двигателя, кВт

n_2 - номинальная скорость двигателя, об/мин

$J_{дв}$ – момент инерции ротора двигателя, $\text{кг}\cdot\text{м}^2$

I/n – перегрузка двигателя по току при пуске

t – время соответствующее выбранной перегрузке из графика времятоковой характеристики на рис. В.4

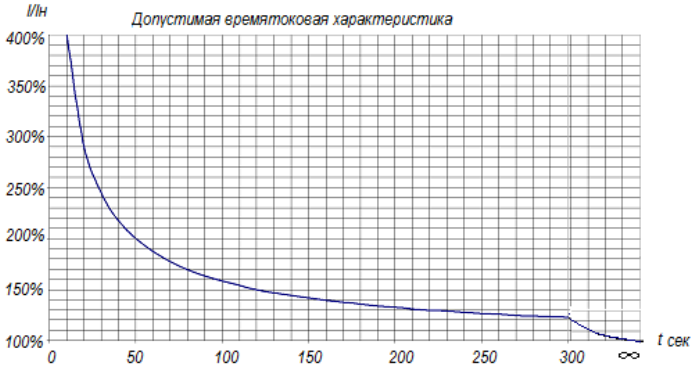


Рисунок В.4 –
Допустимая
времятоковая
характеристика
асинхронного
двигателя

Для расчёта фактически допустимого количества пусков из холодного и горячего состояния при другом внешнем моменте инерции использовать следующую формулу:

$$N_x = (J_{дв} + J_y) / (J_{дв} + J_{ф}) \times 2 \text{ (с округлением до целого числа)}$$

$$N_g = (J_{дв} + J_y) / (J_{дв} + J_{ф}) \times 1 \text{ (с округлением до целого числа)}$$

где:

N_x – допустимое количество пусков из холодного состояния при фактическом внешнем моменте инерции

N_g – допустимое количество пусков из горячего состояния при фактическом внешнем моменте инерции

$J_{ф}$ – фактический внешний момент инерции, $\text{кг}\cdot\text{м}^2$

5.5 Для снижения магнитного шума двигателя необходимо повысить несущую частоту выходного напряжения ПЧ (частоту ШИМ). При этом необходимо учесть снижение мощности ПЧ при увеличении несущей частоты (см. руководство пользователя на ПЧ). Минимальная частота ШИМ должна быть не менее 3 кГц.

5.6 Для предотвращения перегрева обмотки статора необходимо использовать температурную защиту обмотки статора с подключением к защитной аппаратуре или к преобразователю частоты датчиков температурной защиты см. п. 1.5 - специальные условия.

Приложение Г (обязательное)

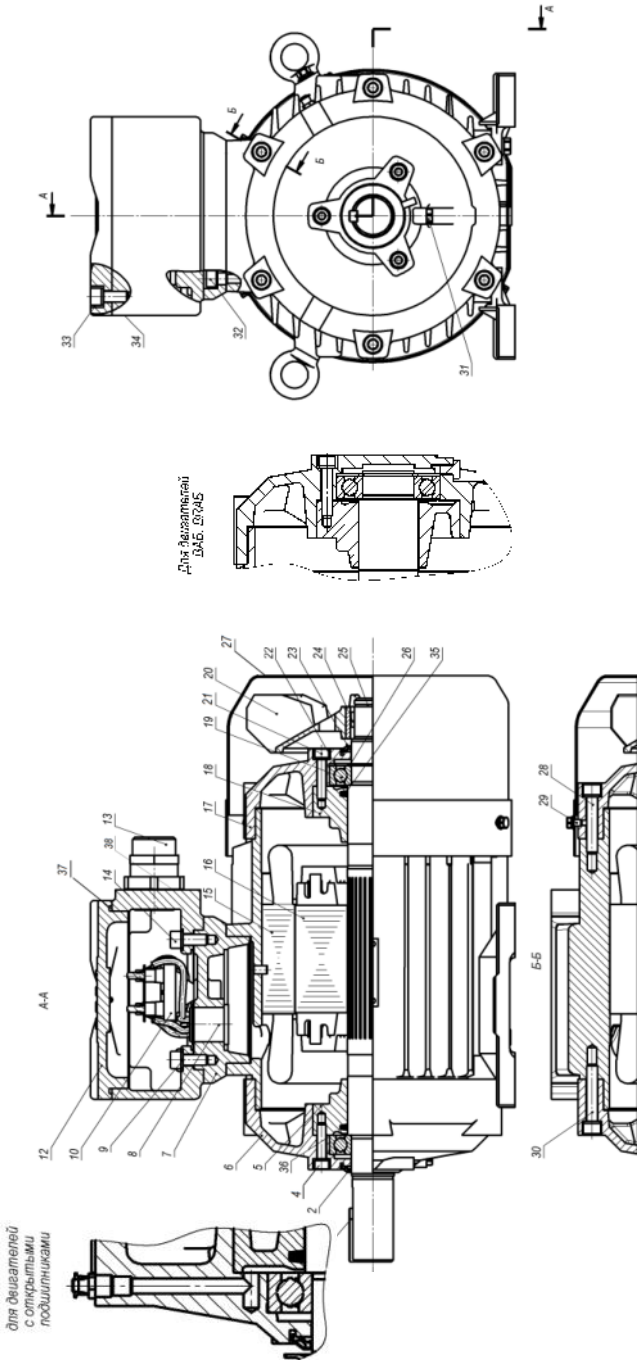


Рисунок Г.1 Типовая конструкция двигателя

1,24 – шпонка, 2,23 – манжета (для IP55), 3,19 – подшипник, 4,14,21,28,30,32,33 – винт, 5,18 – крышка подшипника, 6,17 – щит подшипниковый, 7 – плита переходная, 8 – втулка проходная, 9,25,26 – кольцо пружинное упорное, 10 – панель, 11 – масленка, 12 – крышка, 13 – кабельный ввод, 15 – статор, 16 – ротор, 20 – вентилятор, 22 – гофра, 27 – кожух, 31 – болт для выхода смазки, 34 – корпус коробки выводов, 35,36 – уплотнение фетровое, 37, 38 – кольцо уплотнительное

Приложение Д (продолжение)

Коробка выводов с видом взрывозащиты
взрывонепроницаемая оболочка "д".

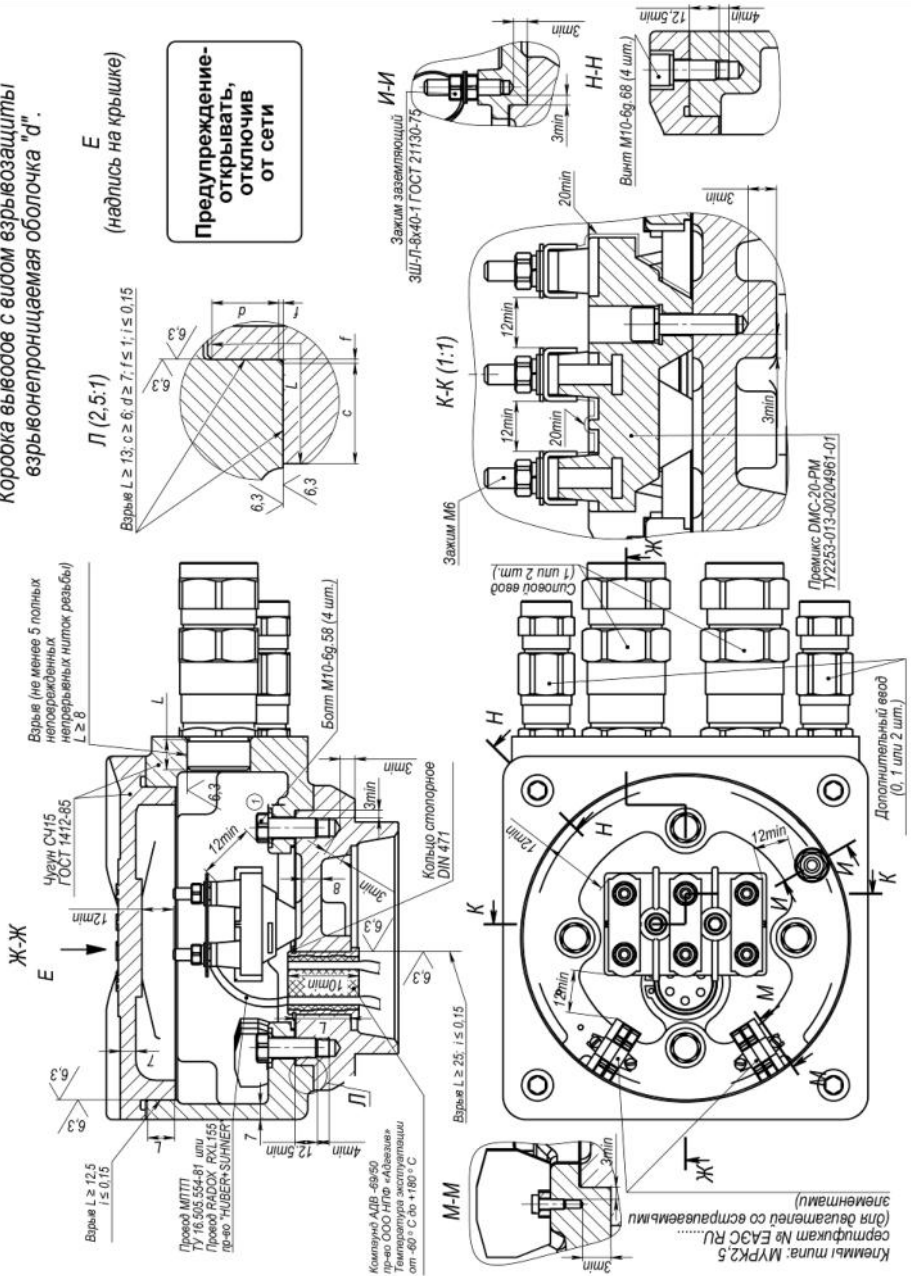


Рисунок Д.2 - Чертеж взрывозащиты коробки выводов «д»

Приложение Е (продолжение)

Таблица Е.1 - Габаритные и установочные размеры ВА132, BRA132

Тип двигателя	Габаритные размеры, мм										Установочные размеры, мм										Масса, кг								
	b31	d24	d30	h31	h37	h30	l33	b1	b2	b10	d1	d2	d10	d20	d22	d25	h	h5	h6	l1	l2	l10	l20	l21	l31	l39	IM10XX	IM20XX	IM30XX
BRA132SA2	180	300	285	400	265	545	607	10	8	216	38	28	12	265	14	230	132	41	31	80	60	140	4	14	89	0	95	108	104
BRA132SB2	180	300	285	400	265	545	607	10	8	216	38	28	12	265	14	230	132	41	31	80	60	140	4	14	89	0	100	113	109
BRA132SA	180	300	285	400	265	545	607	10	8	216	38	28	12	265	14	230	132	41	31	80	60	140	4	14	89	0	96	110	106
BRA132SA6	180	300	285	400	265	545	607	10	8	216	38	28	12	265	14	230	132	41	31	80	60	140	4	14	89	0	95	108	104
BRA132MA2	180	300	285	400	265	565	647	10	8	216	38	28	12	265	14	230	132	41	31	80	60	178	4	14	89	0	110	123	119
BRA132MB2	180	300	285	400	265	565	647	10	8	216	38	28	12	265	14	230	132	41	31	80	60	178	4	14	89	0	110	123	119
BRA132MA6	180	300	285	400	265	565	647	10	8	216	38	28	12	265	14	230	132	41	31	80	60	178	4	14	89	0	108	121	117
BRA132MB6	180	300	285	400	265	565	647	10	8	216	38	28	12	265	14	230	132	41	31	80	60	178	4	14	89	0	107	120	115
BA132S2	180	350	285	400	265	545	607	10	8	216	38	28	12	300	19	250	132	41	31	80	60	140	5	14	89	0	110	123	119
BA132SA	180	350	285	400	265	565	647	10	8	216	38	28	12	300	19	250	132	41	31	80	60	140	5	14	89	0	96	110	106
BA132SA4	180	350	285	400	265	545	607	10	8	216	38	28	12	300	19	250	132	41	31	80	60	140	5	14	89	0	102	115	111
BA132SA6	180	350	285	400	265	545	607	10	8	216	38	28	12	300	19	250	132	41	31	80	60	140	5	14	89	0	95	108	104
BA132SB6	180	350	285	400	265	545	607	10	8	216	38	28	12	300	19	250	132	41	31	80	60	140	5	14	89	0	101	114	110
BA132SE	180	350	285	400	265	545	607	10	8	216	38	28	12	300	19	250	132	41	31	80	60	140	5	14	89	0	104	117	113
BA132M2	180	350	285	400	265	565	647	10	8	216	38	28	12	300	19	250	132	41	31	80	60	178	5	14	89	0	110	123	119
BA132M4	180	350	285	400	265	565	647	10	8	216	38	28	12	300	19	250	132	41	31	80	60	178	5	14	89	0	117	130	125
BA132M6	180	350	285	400	265	565	647	10	8	216	38	28	12	300	19	250	132	41	31	80	60	178	5	14	89	0	120	133	128
BRAE132SA2	180	300	285	400	265	500	-	10	-	216	38	-	12	265	14	230	132	41	-	80	-	140	4	14	89	0	92	105	101
BRAE132SB2	180	300	285	400	265	500	-	10	-	216	38	-	12	265	14	230	132	41	-	80	-	140	4	14	89	0	97	110	106
BRAE132SA	180	300	285	400	265	500	-	10	-	216	38	-	12	265	14	230	132	41	-	80	-	140	4	14	89	0	83	107	103
BRAE132SE	180	300	285	400	265	500	-	10	-	216	38	-	12	265	14	230	132	41	-	80	-	140	4	14	89	0	92	105	101
BRAE132MA2	180	300	285	400	265	540	-	10	-	216	38	-	12	265	14	230	132	41	-	80	-	178	4	14	89	0	107	120	116
BRAE132MB2	180	300	285	400	265	540	-	10	-	216	38	-	12	265	14	230	132	41	-	80	-	178	4	14	89	0	107	120	116
BRAE132MA	180	300	285	400	265	540	-	10	-	216	38	-	12	265	14	230	132	41	-	80	-	178	4	14	89	0	105	118	114
BRAE132MA6	180	300	285	400	265	540	-	10	-	216	38	-	12	265	14	230	132	41	-	80	-	178	4	14	89	0	104	117	113
BRAE132MB6	180	300	285	400	265	540	-	10	-	216	38	-	12	265	14	230	132	41	-	80	-	178	4	14	89	0	107	120	116
BAE132SA	180	350	285	400	265	500	-	10	-	216	38	-	12	300	19	250	132	41	-	80	-	140	5	14	89	0	97	110	106
BAE132SA4	180	350	285	400	265	500	-	10	-	216	38	-	12	300	19	250	132	41	-	80	-	140	5	14	89	0	93	107	103
BAE132SA6	180	350	285	400	265	500	-	10	-	216	38	-	12	300	19	250	132	41	-	80	-	140	5	14	89	0	89	112	108
BAE132SE	180	350	285	400	265	500	-	10	-	216	38	-	12	300	19	250	132	41	-	80	-	140	5	14	89	0	92	105	101
BAE132MA2	180	350	285	400	265	540	-	10	-	216	38	-	12	300	19	250	132	41	-	80	-	140	5	14	89	0	107	120	116
BAE132MA6	180	350	285	400	265	540	-	10	-	216	38	-	12	300	19	250	132	41	-	80	-	140	5	14	89	0	104	117	113
BAE132MB6	180	350	285	400	265	540	-	10	-	216	38	-	12	300	19	250	132	41	-	80	-	140	5	14	89	0	107	120	116
BAE132SB6	180	350	285	400	265	500	-	10	-	216	38	-	12	300	19	250	132	41	-	80	-	140	5	14	89	0	98	101	107
BAE132SE6	180	350	285	400	265	500	-	10	-	216	38	-	12	300	19	250	132	41	-	80	-	140	5	14	89	0	101	114	110
BAE132MA2	180	350	285	400	265	540	-	10	-	216	38	-	12	300	19	250	132	41	-	80	-	178	5	14	89	0	107	120	116
BAE132MA6	180	350	285	400	265	540	-	10	-	216	38	-	12	300	19	250	132	41	-	80	-	178	5	14	89	0	114	127	122
BAE132MB6	180	350	285	400	265	540	-	10	-	216	38	-	12	300	19	250	132	41	-	80	-	178	5	14	89	0	117	130	125

В таблице приведена масса двигателей с взрывозащитой «db»

Приложение Е (продолжение)

Таблица Е.2 - Габаритные и установочные размеры ВА160, BRA160, ВА180, BRA180

Тип двигателя	Габаритные размеры, мм													Установочные размеры, мм											Масса, кг				
	б31	д24	д30	h31	h37	h30	h33	b1	b2	b10	d1	d2	d10	d20	d22	d25	h	h5	h6	l1	l2	l10	l20	l21	l31	l39	ИМ10XX	ИМ20XX	ИМ30XX
BRA160MA2	180	350	355	465	305	680	768	12	12	254	42	42	15	300	19	250	160	45	45	110	110	210	5	15	108	0	159	171	167
BRA160MB2	180	350	355	465	305	680	768	12	12	254	42	42	15	300	19	250	160	45	45	110	110	210	5	15	108	0	164	176	172
BRA160L2	180	350	355	465	305	720	808	12	12	254	42	42	15	300	19	250	160	45	45	110	110	254	5	15	108	0	173	185	181
BRA160MA4	180	350	355	465	305	680	768	12	12	254	42	42	15	300	19	250	160	45	45	110	110	210	5	15	108	0	155	167	163
BRA160L4	180	350	355	465	305	720	808	12	12	254	42	42	15	300	19	250	160	45	45	110	110	254	5	15	108	0	170	182	178
BRA160M6	180	350	355	465	305	680	768	12	12	254	42	42	15	300	19	250	160	45	45	110	110	210	5	15	108	0	154	166	162
BRA160L6	180	350	355	465	305	720	808	12	12	254	42	42	15	300	19	250	160	45	45	110	110	254	5	15	108	0	173	185	181
BRA160MA8	180	350	355	465	305	680	768	12	12	254	42	42	15	300	19	250	160	45	45	110	110	210	5	15	108	0	152	164	160
BRA160MB8	180	350	355	465	305	680	768	12	12	254	42	42	15	300	19	250	160	45	45	110	110	210	5	15	108	0	157	169	165
BRA160L8	180	350	355	465	305	720	808	12	12	254	42	42	15	300	19	250	160	45	45	110	110	254	5	15	108	0	171	183	179
BA160SA2	180	350	355	465	305	680	768	12	12	254	42	42	15	300	19	250	160	45	45	110	110	178	5	15	108	0	164	176	172
BA160M2	180	350	355	465	305	720	808	12	12	254	42	42	15	300	19	250	160	45	45	110	110	210	5	15	108	0	173	185	181
BA160SA4	180	350	355	465	305	680	768	14	12	254	48	42	15	300	19	250	160	51,5	45	110	110	178	5	15	108	0	155	167	163
BA160S4	180	350	355	465	305	680	768	14	12	254	48	42	15	300	19	250	160	51,5	45	110	110	178	5	15	108	0	168	180	176
BA160M4	180	350	355	465	305	720	808	14	12	254	48	42	15	300	19	250	160	51,5	45	110	110	210	5	15	108	0	183	195	191
BA160S6	180	350	355	465	305	680	768	14	12	254	48	42	15	300	19	250	160	51,5	45	110	110	178	5	15	108	0	166	178	174
BA160M6	180	350	355	465	305	680	768	14	12	254	48	42	15	300	19	250	160	51,5	45	110	110	178	5	15	108	0	154	166	162
BA160S8	180	350	355	465	305	720	808	14	12	254	48	42	15	300	19	250	160	51,5	45	110	110	210	5	15	108	0	187	199	195
BA160SB8	180	350	355	465	305	680	768	14	12	254	48	42	15	300	19	250	160	51,5	45	110	110	178	5	15	108	0	157	169	165
BA160S8	180	350	355	465	305	680	768	14	12	254	48	42	15	300	19	250	160	51,5	45	110	110	178	5	15	108	0	152	164	160
BA160M8	180	350	355	465	305	720	808	14	12	254	48	42	15	300	19	250	160	51,5	45	110	110	210	5	15	108	0	169	181	177
BRA180M2	180	350	355	485	305	720	808	14	12	279	48	42	15	300	19	250	180	51,5	45	110	110	241	5	15	121	0	181	193	189
BRA180M4	180	350	355	485	305	720	808	14	12	279	48	42	15	300	19	250	180	51,5	45	110	110	241	5	15	121	0	183	195	191
BRA180L4	180	350	355	485	305	720	808	14	12	279	48	42	15	300	19	250	180	51,5	45	110	110	279	5	15	121	0	188	200	196
BRA180L6	180	350	355	485	305	720	808	14	12	279	48	42	15	300	19	250	180	51,5	45	110	110	279	5	15	121	0	187	199	195
BRA180L8	180	350	355	485	305	720	808	14	12	279	48	42	15	300	19	250	180	51,5	45	110	110	279	5	15	121	0	191	203	199
BA180S2	180	400	355	485	305	720	808	14	12	279	48	42	15	350	19	300	180	51,5	45	110	110	203	5	15	121	0	181	195	191
BA180M2	180	400	355	485	305	790	878	14	12	279	48	42	15	350	19	300	180	51,5	45	110	110	241	5	15	121	0	216	230	202
BA180S4	180	400	355	485	305	720	808	16	12	279	55	42	15	350	19	300	180	59	45	110	110	203	5	15	121	0	198	212	208
BA180M4	180	400	355	485	305	790	878	16	12	279	55	42	15	350	19	300	180	59	45	110	110	241	5	15	121	0	238	252	244
BA180M6	180	400	355	485	305	790	878	16	12	279	55	42	15	350	19	300	180	59	45	110	110	241	5	15	121	0	216	230	222
BA180M8	180	400	355	485	305	790	878	16	12	279	55	42	15	350	19	300	180	59	45	110	110	241	5	15	121	0	228	242	234
BA180M12	180	400	355	485	305	790	878	16	12	279	55	42	15	350	19	300	180	59	45	110	110	241	5	15	121	0	206	220	212

В таблице приведена масса двигателей с взрывозащитой «db»

Приложение Е (продолжение)

Таблица Е.3 - Габаритные и установочные размеры ВА160Б, ВРАБ160, ВАБ180, ВРАБ180

Тип двигателя	Габаритные размеры, мм										Установочные размеры, мм										Масса, кг							
	б31	д24	σ30	h31	h37	h30	h33	h1	h2	h3	h4	h5	h6	h11	h12	h10	h20	h21	h31	h39	ИМ10ХХ	ИМ20ХХ	ИМ30ХХ					
ВРАБ160МА2	180	350	355	465	305	595	-	12	254	42	-	15	300	19	250	160	45	-	110	-	210	5	15	108	0	155	167	163
ВРАБ160МБ2	180	350	355	485	305	595	-	12	254	42	-	15	300	19	250	160	45	-	110	-	210	5	15	108	0	160	172	168
ВРАБ160Л2	180	350	355	465	305	635	-	12	254	42	-	15	300	19	250	160	45	-	110	-	254	5	15	108	0	169	181	177
ВРАБ160М4	180	350	355	485	305	595	-	12	254	42	-	15	300	19	250	160	45	-	110	-	210	5	15	108	0	151	163	159
ВРАБ160Л4	180	350	355	465	305	635	-	12	254	42	-	15	300	19	250	160	45	-	110	-	254	5	15	108	0	166	178	174
ВРАБ160М6	180	350	355	485	305	595	-	12	254	42	-	15	300	19	250	160	45	-	110	-	210	5	15	108	0	150	162	158
ВРАБ160Л6	180	350	355	465	305	635	-	12	254	42	-	15	300	19	250	160	45	-	110	-	254	5	15	108	0	169	181	177
ВРАБ160МА8	180	350	355	465	305	595	-	12	254	42	-	15	300	19	250	160	45	-	110	-	210	5	15	108	0	148	160	156
ВРАБ160МБ8	180	350	355	485	305	595	-	12	254	42	-	15	300	19	250	160	45	-	110	-	210	5	15	108	0	153	165	161
ВРАБ160Л8	180	350	355	465	305	635	-	12	254	42	-	15	300	19	250	160	45	-	110	-	254	5	15	108	0	167	179	175
ВАБ160СА2	180	350	355	485	305	595	-	12	254	42	-	15	300	19	250	160	45	-	110	-	178	5	15	108	0	155	167	163
ВАБ160С2	180	350	355	465	305	595	-	12	254	42	-	15	300	19	250	160	45	-	110	-	178	5	15	108	0	160	172	168
ВАБ160М2	180	350	355	485	305	635	-	12	254	42	-	15	300	19	250	160	45	-	110	-	210	5	15	108	0	169	181	177
ВАБ160С4	180	350	355	465	305	595	-	14	254	48	-	15	300	19	250	160	51.5	-	110	-	178	5	15	108	0	151	163	159
ВАБ160С4	180	350	355	485	305	595	-	14	254	48	-	15	300	19	250	160	51.5	-	110	-	178	5	15	108	0	164	176	172
ВАБ160М4	180	350	355	465	305	635	-	14	254	48	-	15	300	19	250	160	51.5	-	110	-	210	5	15	108	0	179	191	187
ВАБ160С6	180	350	355	485	305	595	-	14	254	48	-	15	300	19	250	160	51.5	-	110	-	178	5	15	108	0	150	162	158
ВАБ160С6	180	350	355	465	305	595	-	14	254	48	-	15	300	19	250	160	51.5	-	110	-	178	5	15	108	0	162	174	170
ВАБ160М6	180	350	355	485	305	635	-	14	254	48	-	15	300	19	250	160	51.5	-	110	-	210	5	15	108	0	183	195	191
ВАБ160С8	180	350	355	465	305	595	-	14	254	48	-	15	300	19	250	160	51.5	-	110	-	178	5	15	108	0	148	160	156
ВАБ160С8	180	350	355	485	305	595	-	14	254	48	-	15	300	19	250	160	51.5	-	110	-	178	5	15	108	0	153	165	161
ВАБ160М8	180	350	355	465	305	635	-	14	254	48	-	15	300	19	250	160	51.5	-	110	-	210	5	15	108	0	165	177	173
ВРАБ180М2	180	350	355	485	305	635	-	14	279	48	-	15	300	19	250	180	51.5	-	110	-	241	5	15	121	0	177	189	185
ВРАБ180М4	180	350	355	485	305	635	-	14	279	48	-	15	300	19	250	180	51.5	-	110	-	241	5	15	121	0	179	191	187
ВРАБ180Л4	180	350	355	465	305	635	-	14	279	48	-	15	300	19	250	180	51.5	-	110	-	279	5	15	121	0	184	196	192
ВРАБ180Л6	180	350	355	485	305	635	-	14	279	48	-	15	300	19	250	180	51.5	-	110	-	279	5	15	121	0	183	195	191
ВРАБ180Л8	180	350	355	485	305	635	-	14	279	48	-	15	300	19	250	180	51.5	-	110	-	279	5	15	121	0	187	199	195
ВАБ180С2	180	400	355	485	305	635	-	14	279	48	-	15	350	19	300	180	51.5	-	110	-	203	5	15	121	0	177	191	187
ВАБ180М2	180	400	355	485	305	705	-	14	279	48	-	15	350	19	300	180	51.5	-	110	-	241	5	15	121	0	212	226	198
ВАБ180С4	180	400	355	485	305	635	-	16	279	55	-	15	350	19	300	180	59	-	110	-	203	5	15	121	0	194	208	204
ВАБ180М4	180	400	355	485	305	705	-	16	279	55	-	15	350	19	300	180	59	-	110	-	241	5	15	121	0	234	248	240
ВАБ180М6	180	400	355	485	305	705	-	16	279	55	-	15	350	19	300	180	59	-	110	-	241	5	15	121	0	212	226	218
ВАБ180М8	180	400	355	485	305	705	-	16	279	55	-	15	350	19	300	180	59	-	110	-	241	5	15	121	0	224	238	230
ВАБ180М12	180	400	355	485	305	705	-	16	279	55	-	15	350	19	300	180	59	-	110	-	241	5	15	121	0	202	216	208

В таблице приведена масса двигателей с взрывозащитой «дБ»

**Приложение Ж
(обязательное)**

Таблица Ж.1- Кабельные вводы ЗАО НПК «Эталон»
для открытой прокладки кабеля

Вид кабеля	Обозначение кабельного ввода	Диаметр резьбы каб. ввода d ₂ , мм		Резиновые уплотнения		Диаметр кабеля, мм
				Кол (шт.)	Типоразмеры, мм	
Доп. кабель	ExdКВУ-К-3-12	M20x1,5		3	6-8, 8-10, 10-12	6-12
Силовой кабель	ExdКВУ-К-3-16	M25x1,5		4	8-10, 10-12, 12-14, 14-16	8-16
	ExdКВУ-К-3-22	M32x1,5		4	14-16, 16-18, 18-20, 20-22	14-22
	ExdКВУ-К-3-28	M40x1,5		4	20-22, 22-24, 24-26, 26-28	20-28

Таблица Ж.2- Кабельные вводы ЗАО НПК «Эталон»
для прокладки бронированного кабеля

Вид кабеля	Обозначение кабельного ввода	Диаметр резьбы каб. ввода d ₂ , мм		Резиновые уплотнения		Диаметр кабеля, мм
				Кол (шт.)	Типоразмер, мм	
Доп.кабель	ExdКВУ-Б-11-12	M20x1,5		3	6-8, 8-10, 10-12	6-12
Силовой кабель	ExdКВУ-Б-11-16	M25x1,5		4	8-10, 10-12, 12-14, 14-16	8-16
	ExdКВУ-Б-11-22	M32x1,5		4	14-16, 16-18, 18-20, 20-22	14-22
	ExdКВУ-Б-11-28	M40x1,5		4	20-22, 22-24, 24-26, 26-28	20-28

Таблица Ж.3 - Кабельные вводы ЗАО НПК «Эталон»
для прокладки кабеля в металлорукаве

Вид кабеля	Обозначение кабельного ввода	Диаметр резьбы кабельн. ввода		Резиновые уплотнения		Диаметр кабеля, d ₁ , мм
		d ₂ , мм	d ₃ ,мм	Кол. (шт.)	Типоразмеры, мм	
Доп. кабель	ExdКВУ-М-15-12	M20x1,5	G ½	3	6-8, 8-10, 10-12	6-12
Силовой кабель	ExdКВУ-М-15-16	M25x1,5	G ¾	4	8-10, 10-12, 12-14, 14-16	8-16
	ExdКВУ-М-15-22	M32x1,5	G1	4	14-16, 16-18, 18-20, 20-22	14-22
	ExdКВУ-М-15-28	M40x1,5	G1 ¼	4	20-22, 22-24, 24-26, 26-28	20-28

Таблица Ж.4 - Кабельные вводы ЗАО НПК «Эталон»
для прокладки кабеля в трубе

Вид кабеля	Обозначение кабельного ввода	Диаметр резьбы кабельн. ввода		Резиновые уплотнения		Диаметр кабеля, d ₁ , мм
		d ₂ , мм	d ₃ ,мм	Кол. (шт.)	Типоразмеры, мм	
Доп. кабель	ExdКВУ-Т-7-12	M20x1,5	G ½	3	6-8, 8-10, 10-12	6-12
Силовой кабель	ExdКВУ-Т-7-16	M25x1,5	G ¾	4	8-10, 10-12, 12-14, 14-16	8-16
	ExdКВУ-Т-7-22	M32x1,5	G1	4	14-16, 16-18, 18-20, 20-22	14-22
	ExdКВУ-Т-7-28	M40x1,5	G1 ¼	4	20-22, 22-24, 24-26, 26-28	20-28

**Приложение Ж
(продолжение)**

Таблица Ж.5 Кабельные вводы ОАО «ВЭЛАН» ПИНЮ.687153.002ТУ
для прокладки небронированного кабеля

Обозначение кабельного ввода	Резьба ввода М	Диаметр кабеля без брони		Обозначение уплотнения ВК-М...Exd фd -60°C+100°C			
		ØА, мм		Размеры, мм		Кол, шт.	
		min	max	L	φ d	-	
ВК-Х-ВЭЛ 2-М20-ExdG	M20x1,5	7	14	21	7,11,14	3	
ВК-Х-ВЭЛ 2-М25-ExdG	M25x1,5	11	18	21	9,11,15,17	4	
ВК-Х-ВЭЛ 2-М32-ExdG	M32x1,5	14	23	21	14,18,23	3	
ВК-Х-ВЭЛ 2-М40-ExdG	M40x1,5	19	31	46	19,23,27,31	4	

Таблица Ж.6 Кабельные вводы ОАО «ВЭЛАН» ПИНЮ.687153.002ТУ
для трубной проводки бронированного и небронированного кабелей

Обозначение кабельного ввода	Резьба ввода М	Резьба ввода G	Диаметр кабеля без брони		Обозначение уплотнения ВК-М...Exd фd -60°C+100°C		
			ØА, мм		Размеры, мм		Кол, шт.
			min	max	L	φ d	-
ВК-Х-ВЭЛ 2-БТ-М20-ExdG-G½	M20x1,5	G ½	7	14	21	7,11,14	3
ВК-Х-ВЭЛ 2-БТ-М25-ExdG-G¾	M25x1,5	G ¾	11	18	21	9,11,15,17	4
ВК-Х-ВЭЛ 2-БТ-М32-ExdG-G1	M32x1,5	G1	14	23	21	14,18,23	3
ВК-Х-ВЭЛ 2-БТ-М40-ExdG-G1¼	M40x1,5	G1 ¼	19	31	46	19,23,27,31	4

Кабельные вводы ОАО «ВЭЛАН» изготавливаются из латуни (Л) или нержавеющей стали (Н) или стали с антикоррозионным покрытием.

В стандартном исполнении двигатели комплектуются следующими кабельными вводами:

- при работе от сети в соответствии с таблицей Ж.1 или Ж.5;
- при работе от ПЧ в соответствии с таблицей Ж.2 или Ж.6 (см. требования ЭМС п.4 приложения В).

При специальных требованиях заказа двигатели комплектуются кабельными вводами:

- при работе от сети в соответствии с таблицей Ж.3 (кабель в металлорукаве)
- при работе от ПЧ в соответствии с таблицей Ж.4 (кабель в трубе).

Количество кабельных вводов должно быть определено контрактом.

Допускается применение сертифицированных кабельных вводов других производителей с соответствующей маркировкой взрывозащиты.

Приложение Ж (продолжение)

Таблица Ж.7- Момент затяжки штуцера кабельного ввода (для всех моделей) и крепежных планок (для кабельных вводов под бронированный кабель)

Диаметр кабеля, мм	Момент затяжки штуцера, Н·м ($\pm 5\%$)	Момент затяжки крепежа планки, Н·м ($\pm 5\%$)
от 6 до 12 включительно	28	13
от 12 до 16 включительно	53	22
от 16 до 22 включительно	78	30
от 22 до 26 включительно	118	40
от 26 до 32 включительно	168	46

Приложение И (справочное)

Выдержка из руководства по эксплуатации кабельных вводов

Корпус с присоединительной резьбой ввернуть в стенку, присоединяемой «взрывонепроницаемой оболочки» до упора и затянуть. Учесть, что не должно быть повреждения резьбы на длине равной пяти виткам (min 8 мм). Уплотнение резьбового соединения допускается осуществить эпоксидными компаундами или аналогичными им материалами.

Используйте только оригинальные уплотнительные кольца.

Монтаж кабельных вводов.

ВНИМАНИЕ! МОНТАЖ ОСУЩЕСТВИТЬ КАБЕЛЕМ ЦИЛИНДРИЧЕСКОЙ ФОРМЫ В РЕЗИНОВОЙ ИЗОЛЯЦИИ С РЕЗИНОВОЙ ИЛИ ПЛАСТИКОВОЙ (ПТФЭ) ОБОЛОЧКОЙ С ЗАПОЛНЕНИЕМ МЕЖДУ ЖИЛАМИ.

Использование кабеля в полиэтиленовой изоляции или в полиэтиленовой оболочке не допускается. Диаметр кабеля должен соответствовать маркировке уплотнительного кольца для него.

- открутить штуцер Ввода и извлечь из него (Ввода) заглушку, нажимное кольцо и уплотнительную втулку. На взрывозащитные и резьбовые поверхности нанести противокоррозионную смазку;

- подготовить соединяемый кабель к монтажу: снять с его конца оболочку и подложку, освободив этим изолированные жилы кабеля. Снять изоляцию с концов освобожденных жил всех кабелей на необходимую длину;

- по маркировке на уплотнительной втулке проверить ее соответствие присоединяемому кабелю;

- штуцер, нажимное кольцо и уплотнительную втулку последовательно надеть на подготовленный кабель;

- вставить подготовленный кабель во Ввод (конец наружной оболочки кабеля должен выступать из Ввода не менее, чем на 5 мм, внутри изделия в составе которого данный Ввод применен), затянуть штуцер Ввода, момент затяжки штуцера указан в Приложении Ж в таблице Ж.7.

Более подробное руководство по эксплуатации с изображением кабельных вводов можно получить на сайте производителя кабельных вводов или у производителя двигателей по запросу

**Приложение К
(справочное)**

Таблица К.1 Возможные варианты установки датчиков контроля температуры подшипников

Тип двигателя	Сторона привода		Сторона противоположная приводу	
	Рис. (типоразмер подшипника)	L1, мм	Рис. (типоразмер подшипника)	L2, мм
BA, BRA, BAK, BAB132 1PBA132	К.1, К.2 (208)	72	К.1, К.2 (208)	72
BA, BRA, BAK, BAB160 1PBA160, BRA180	К.1, К.2 (310)	82	К.1, К.2 (310)	82
BA, BAK, BAB180 1PBA180	К.1, К.2 (312)	72	К.1, К.2 (310)	82

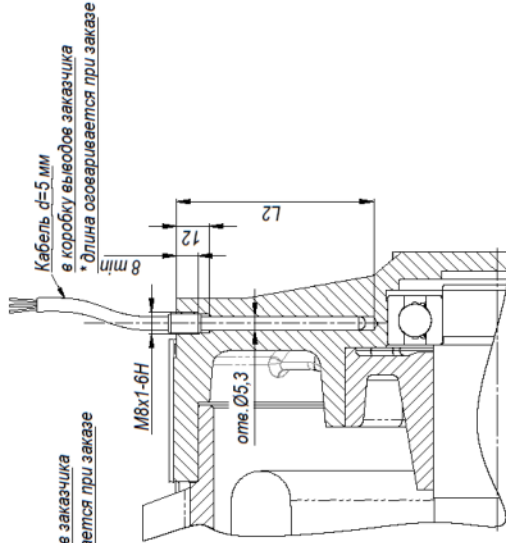
Таблица К.2 Возможные варианты установки датчиков контроля температуры подшипников

Тип двигателя	Сторона привода		Сторона противоположная приводу		Монтажное исполнение
	Рис.	L1, мм	Рис.	L2, мм	
BA132, BRA132 1PBA132, 1PBRA132	К.4	72	К.4	72	Все
BA160, BRA160 1PBA160, 1PBRA160	К.4	82	К.4	82	Все
BA180, BRA180 1PBA180, 1PBRA180	К.4	72	К.4	82	Все

Приложение К (продолжение)

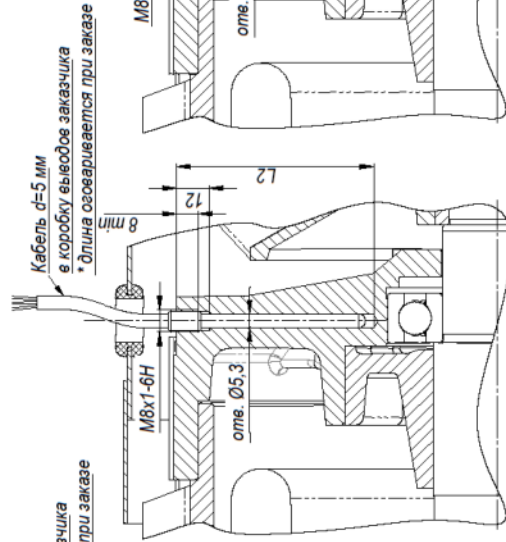
Сторона противоположная приводу

ВАБ



Сторона противоположная приводу

ВА, ВРА, 1РВА, 1РВА



Сторона привода

ВА, ВРА, ВАБ, 1РВА, 1РВА

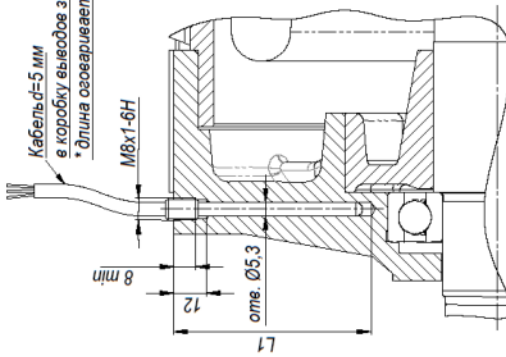
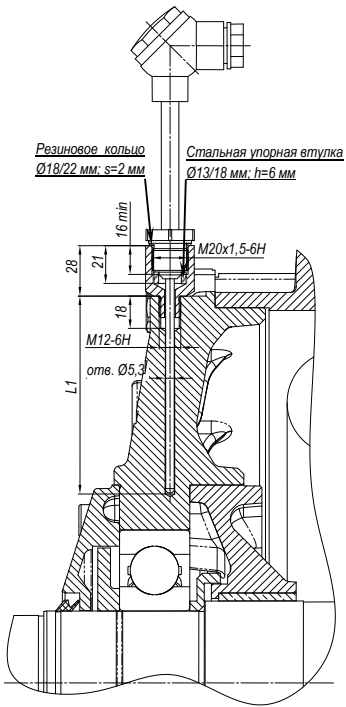


Рисунок К.1 – Варианты установки датчиков контроля температуры подшипников

Приложение К
(продолжение)

Страна привода



Страна противоположная приводе

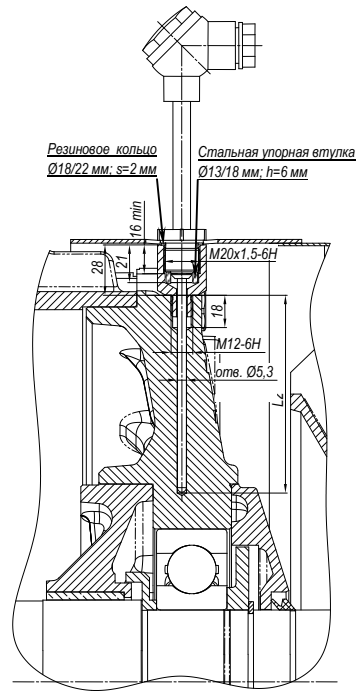


Рисунок К.4. Датчики с подключением кабеля управления в коробке датчика

**Приложение Л
(справочное)
Установка датчиков для измерения вибрации**

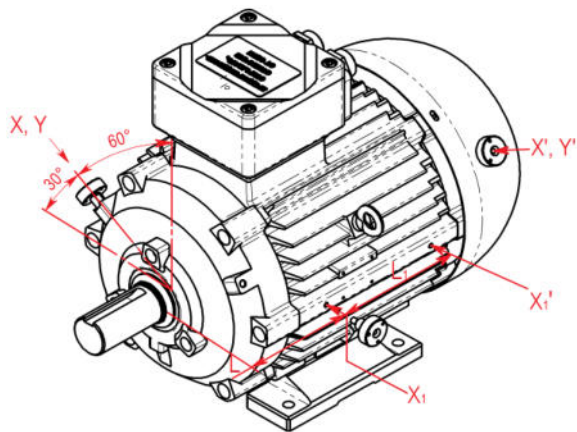


Рисунок Л.1 Места установки вибродатчиков

Стандартные отверстия для установки датчиков вибрации

Точки измерения
D-end - «X,Y» и N-end - «X',Y'»

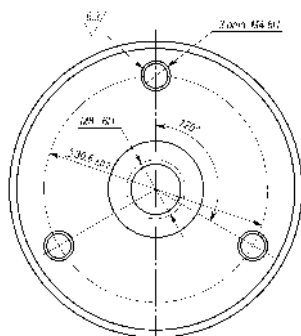


Рисунок Л.2 –
Отверстия для установки
вибродатчиков
ИВД-1, DVA-1, SPM 42011

Точки измерения
D-end - «X1» и N-end - «X1'»

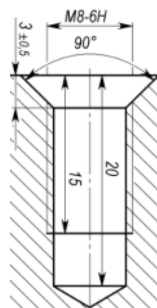


Рисунок Л.3 –
Вариант исполнения отверстия
Точки измерения «X1» и «X1'»
+ адаптер

Примечание. Для исполнения двигателей с взрывозащитой 1Ex d(e) ПС отсутствует опция одновременного использования измерения вибрации и температуры подшипника.

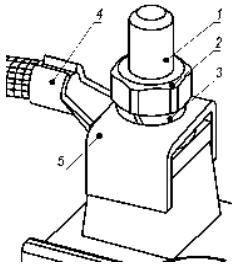
Приложение М (справочное)

Таблица М.1- Момент затяжки резьбовых соединений, Нм ±10%

Резьба ГОСТ 24705-81	Момент затяжки контактных болтов	Момент затяжки резьбовых соединений по классу прочности ГОСТ ISO 898-1-2014			
		4,6	5,8	6,8	8,8
M6	3,0	3,8	6,4	7,7	10,0
M8	7,0	9,3	16,0	19,0	23,0
M10	14,0	19,0	31,0	37,0	46,0

Приложение Н (справочное)

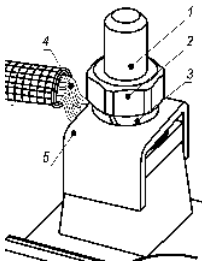
Варианты присоединения силового кабеля



- 1 – болт контактный М6 латунный
- 2 – гайка М6 латунная
- 3 – шайба пружинная
- 4 – наконечник с кабелем
- 5 – скоба латунная

Рисунок Н.1 –

Присоединение силового кабеля с наконечником
с сечением жилы до 25 мм² для коробки выводов «db»



- 1 – болт контактный М6 латунный
- 2 – гайка М6 стальная
- 3 – шайба пружинная
- 4 – провод с изгибанием в кольцо
- 5 – скоба латунная

Рисунок Н.2 –

Присоединение жилы силового кабеля

- для многопроволочной жилы с сечением до 10 мм² - с изгибанием в кольцо;
- для однопроволочной жилы с сечением до 16 мм² - с изгибанием в кольцо;
- для однопроволочной жилы с сечением 25 мм² - с формированием плоской зажимной части с отверстием под болт.

Россия, 150040, г. Ярославль, проспект Октября, 74
тел.: (4852) 78-00-00 факс: (4852) 78-00-01, 78-02-05
e-mail: marketing@eldin.ru, info@eldin.ru
internet: <http://www.eldin.ru>