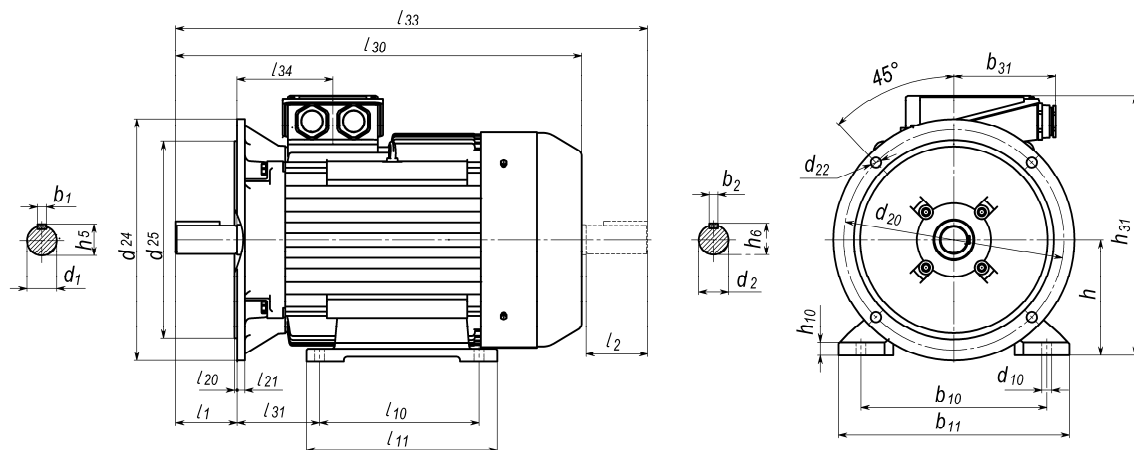


Габаритный чертеж IM 2001 / IM B35

Dimension drawing IM 2001 / IM B35



Привязка мощностей к установочно - присоединительным размерам по стандартам **DIN EN 50347**
 Power depends on mounting and overall dimensions according to **DIN EN 50347**

Размеры в мм.

Dimensions in mm.

Тип	Число полюсов	ГОСТ 130	l33	h31	d24	l1	l2	l10	l11	l120	l21	l31	d1	d2	d10	d20	d22	d25	b1	b2	b10	b11	b31	h	h5	h6	h10
Type	No. of poles	DIN EN	L	LC	HD	P	E	EA	B	BB	T	LA	C	D	DA	K	M	S	N	F	FA	A	AB	H	GA	tGC	HA
RA71	2,4	241	272	188	160	30	30	90	112	3.5	9	45	14	11	7	130	9	110	5	4	112	138	75	71	16	12.5	7
RA80	A2,4;B4	271	302	197	200	40	30	100	130	3.5	10	50	19	11	10	165	11	130	6	4	125	155	75	80	21.5	12.5	8
RA80	B2	291	322	197	200	40	30	100	130	3.5	10	50	19	11	10	165	11	130	6	4	125	155	75	80	21.5	12.5	8
RA90S	2,4,6	300	342	217	200	50	40	100	130	3.5	10	56	24	19	10	165	11	130	8	6	140	174	75	90	27	21.5	10
RA90L	2,4,6	320	362	217	200	50	40	125	155	3.5	10	56	24	19	10	165	11	130	8	6	140	174	75	90	27	21.5	10
RA100L	2,A4,6	355	397	227	250	60	40	140	176	4.0	11	63	28	19	12	215	14	180	8	6	160	196	75	100	31	21.5	12
RA100L	B4	378	420	227	250	60	40	140	176	4.0	11	63	28	19	12	215	14	180	8	6	160	196	75	100	31	21.5	12
RA112M	2,4,6	420	473	277	250	60	50	140	178	4.0	10	70	28	24	12	215	14	180	8	8	190	230	83	112	31	27	12
RA132S	A2,4,6	475	540	310	300	80	60	140	184	4.0	12	89	38	28	12	265	14	230	10	8	216	260	83	132	41	31	13
RA132S	B2	505	570	310	300	80	60	140	184	4.0	12	89	38	28	12	265	14	230	10	8	216	260	83	132	41	31	13
RA132M	MA2,4,6	505	570	310	300	80	60	178	222	4.0	12	89	38	28	12	265	14	230	10	8	216	260	83	132	41	31	13
RA132MB	4	545	615	310	300	80	60	178	222	4.0	12	89	38	28	12	265	14	230	10	8	216	260	83	132	41	31	13
RA160M	2,4,6,8	605	720	405	350	110	110	210	253	5.0	15	108	42	42	15	300	19	250	12	12	254	300	160	160	45	45	20
RA160L	2,4,6,8	645	760	405	350	110	110	254	297	5.0	15	108	42	42	15	300	19	250	12	12	254	300	160	160	45	45	20
RA180M	2,4	645	760	425	350	110	110	241	290	5.0	15	121	48	42	15	300	19	250	14	12	279	330	160	180	51.5	45	23
RA180L	4,6,8	645	760	425	350	110	110	279	328	5.0	15	121	48	42	15	300	19	250	14	12	279	330	160	180	51.5	45	23
RA200L	A2, B2	720	835	475	400	110	110	305	375	5.0	15	133	55	55	19	350	19	300	16	16	318	390	205	200	59	59	28
RA200L	4,6,8	720	835	475	400	110	110	305	375	5.0	15	133	55	55	19	350	19	300	16	16	318	390	205	200	59	59	28
RA225M	2	805	920	500	450	110	110	311	380	5.0	16	149	55	55	19	400	19	350	16	16	356	420	205	225	59	59	28
RA225S	4,8	750	950	500	450	140	110	286	355	5.0	16	149	60	55	19	400	19	350	18	16	356	420	205	225	64	59	28
RA225M	4,6,8	835	865	500	450	140	110	311	380	5.0	16	149	60	55	19	400	19	350	18	16	356	420	205	225	64	59	28
RA250M	2	870	985	540	550	140	110	349	420	5.0	18	168	60	55	24	500	19	450	18	16	406	485	205	250	64	59	32
RA250M	4,6,8	870	1015	540	550	140	140	349	420	5.0	18	168	65	60	24	500	19	450	18	18	406	485	205	250	69	64	32
RA280S	2	930	1045	645	550	140	110	368	440	5.0	18	190	65	55	24	500	19	450	18	16	457	535	225	280	69	59	32
RA280S	4,6,8	930	1075	645	550	140	140	368	440	5.0	18	190	75	65	24	500	19	450	20	18	457	535	225	280	79.5	69	32
RA280M	2	930	1045	645	550	140	110	419	495	5.0	18	190	65	55	24	500	19	450	18	16	457	535	225	280	69	59	32
RA280M	6,8	930	1075	645	550	140	140	419	495	5.0	18	190	75	65	24	500	19	450	20	18	457	535	225	280	79.5	69	32
RA280M	4	990	1135	645	550	140	140	419	495	5.0	18	190	75	65	24	500	19	450	20	18	457	535	225	280	79.5	69	32
RA315S	2	1050	1195	680	660	140	140	406	515	6.0	22	216	65	65	28	600	24	550	18	18	508	610	225	315	69	69	44
RA315S	6,8	1020	1065	680	660	170	140	406	515	6.0	22	216	80	65	28	600	24	550	22	18	508	610	225	315	85	69	44
RA315S	4	1080	1225	680	660	170	140	406	515	6.0	22	216	80	65	28	600	24	550	22	18	508	610	225	315	85	69	44
RA315M	2	1050	1195	680	660	140	140	457	554	6.0	22	216	65	65	28	600	24	550	18	18	508	610	225	315	69	69	44
RA315M	6,8	1140	1285	680	660	140	140	457	554	6.0	22	216	80	65	28	600	24	550	22	18	508	610	225	315	85	69	44
RA315M	4	1260	1435	770	660	170	140	457	575	6.0	25	216	80	65	28	600	24	550	22	18	508	625	260	315	85	69	46
RA315L	2	1230	1405	770	660	140	140	508	625	6.0	25	216	65	65	28	600	24	550	18	18	508	625	260	315	69	69	46
RA315L	A4,A6,A8,B6,B8	1260	1435	770	660	170	140	508	625	6.0	25	216	80	65	28	600	24	550	22	18	508	625	260	315	85	69	46
RA315L	B4	1330	1505	770	660	170	140	508	625	6.0	25	216	80	65	28	600	24	550	22	18	508	625	260	315	85	69	46
RA355SM	2	1475	1655	925	800	170	140	500/560	660	6.0	25	254	85	75	28	740	24	680	22	20	610	715	300	355	90	79.5	55
RA355ML	2	1620	1800	925	800	170	140	500/560	730	6.0	25	254	85	75	28	740	24	680	22	20	610	715	300	355	90	79.5	55
RA355SM	4,6,8	1515	1725	925	800	210	170	500/560	660	6.0	25	254	100	90	28	740	24	680	28	25	610	715	300	355	106	95	55
RA355ML	4,6,8	1660	1870	925	800	210	170	560/630	730	6.0	25	254	100	90	28	740	24	680	28	25	610	715	300	355	106	95	55

В двигателях H225-355 количество отверстий $d 22$ - 8

Quantity of the holes $d 22$ in the motors H225-355 are 8