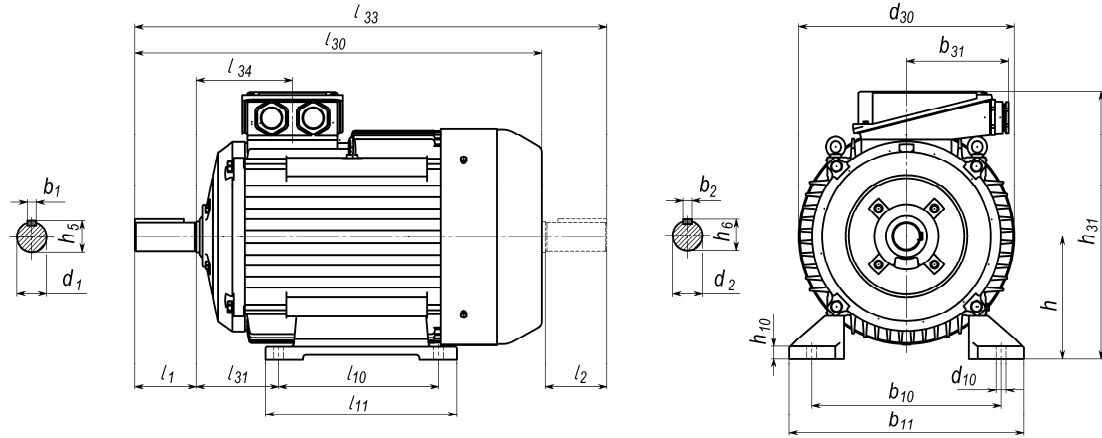


Габаритный чертеж IM 1001 / IM B3

Dimension drawing IM 1001 / IM B3



Привязка мощностей к установочно - присоединительным размерам по стандартам **DIN EN 50347**

Power depends on mounting and overall dimensions according to **DIN EN 50347**

Размеры в мм.

Dimensions in mm.

Тип	Число полюсов	ГОСТ	l_{30}	l_{33}	h_{31}	d_{30}	l_1	l_2	l_{10}	l_{11}	l_{31}	d_1	d_2	d_{10}	b_1	b_2	b_{10}	b_{11}	b_{31}	h	h_5	h_6	h_{10}
Type	No. of poles	DIN EN	L	LC	HD	AC	E	EA	B	BB	C	D	DA	K	F	FA	A	AB		H	GA	GC	HA
RA71	2,4	236	267	188	150	30	30	90	112	45	14	11	7	5	4	112	138	75	71	16	12.5	7	
RA80	A2,4,B4	271	302	197	150	40	30	100	130	50	19	11	10	6	4	125	155	75	80	21.5	12.5	8	
RA80	B2	291	322	197	150	40	30	100	130	50	19	11	10	6	4	125	155	75	80	21.5	12.5	8	
RA90S	2,4,6	300	342	217	175	50	40	100	130	56	24	19	10	8	6	140	174	75	90	27.0	21.5	10	
RA90L	2,4,6	320	362	217	175	50	40	125	155	56	24	19	10	8	6	140	174	75	90	27.0	21.5	10	
RA100L	2,A4,6	355	397	227	175	60	40	140	176	63	28	19	12	8	6	160	196	75	100	31.0	21.5	12	
RA100L	B4	378	420	227	175	60	40	140	176	63	28	19	12	8	6	160	196	75	100	31.0	21.5	12	
RA112M	2,4,6	420	473	277	218	60	50	140	176	70	28	24	12	8	8	190	236	83	112	31.0	27.0	12	
RA132S	A2,4,6	475	540	310	255	80	60	140	184	89	38	28	12	10	8	216	260	83	132	41.0	31.0	13	
RA132S	B2	505	570	310	255	80	60	140	184	89	38	28	12	10	8	216	260	83	132	41.0	31.0	13	
RA132M	MA2,4,6	505	570	310	255	80	60	178	222	89	38	28	12	10	8	216	260	83	132	41.0	31.0	13	
RA132MB	4	545	615	310	255	80	60	178	222	89	38	28	12	10	8	216	260	83	132	41.0	31.0	13	
RA160M	2,4,6,8	605	720	405	350	110	110	210	253	108	42	42	15	12	12	254	300	160	160	45.0	45.0	20	
RA160L	2,4,6,8	645	760	405	350	110	110	254	297	108	42	42	15	12	12	254	300	160	160	45.0	45.0	20	
RA180M	2,4	645	760	425	350	110	110	241	290	121	48	42	15	14	12	279	330	160	180	51.5	45.0	23	
RA180L	4,6,8	645	760	425	350	110	110	279	328	121	48	42	15	14	12	279	330	160	180	51.5	45.0	23	
RA200LA, LB 2		720	835	475	380	110	110	305	375	133	55	55	19	16	16	318	390	205	200	59.0	59	28	
RA200L	4,6,8	720	835	475	380	110	110	305	375	133	55	55	19	16	16	318	390	205	200	59.0	59	28	
RA225M	2	805	920	500	380	110	110	311	380	149	55	55	19	16	16	356	420	205	225	59	59	28	
RA225S	4,8	750	865	500	380	140	110	286	355	149	60	55	19	18	16	356	420	205	225	64	59	28	
RA225M	4,6,8	835	950	500	380	140	110	311	380	149	60	55	19	18	16	356	420	205	225	64	59	28	
RA250M	2	870	985	540	420	140	110	349	425	168	60	55	24	18	16	406	482	205	250	64	59	32	
RA250M	4,6,8	870	1015	540	420	140	140	349	425	168	65	60	24	18	18	406	482	205	250	69	64	32	
RA280S	2	930	1075	645	495	140	110	368	440	190	65	55	24	18	16	457	535	225	280	69	59	32	
RA280S	4,6,8	930	1075	645	495	140	140	368	440	190	75	65	24	20	18	457	535	225	280	79.5	69	32	
RA280M	2	930	1075	645	495	140	110	419	495	190	65	55	24	18	16	457	535	225	280	69	59	32	
RA280M	6,8	930	1075	645	495	140	140	419	495	190	75	65	24	20	18	457	535	225	280	79.5	69	32	
RA280M	4	990	1135	645	495	140	140	419	495	190	75	65	24	20	18	457	535	225	280	79.5	69	32	
RA315S	2	1050	1165	660	495	140	140	406	515	216	65	65	28	18	18	508	640	225	315	69	69	45	
RA315S	6,8	1020	1075	660	495	170	140	406	515	216	80	65	28	22	18	508	640	225	315	85	69	45	
RA315S	4	1080	1135	660	495	170	140	406	515	216	80	65	28	22	18	508	640	225	315	85	69	45	
RA315M	2	1050	1165	660	495	140	140	457	590	216	65	65	28	18	18	508	640	225	315	69	69	45	
RA315M	6,8	1140	1195	660	495	170	140	457	590	216	80	65	28	22	18	508	640	225	315	85	69	45	
RA315M	4	1260	1435	770	605	170	140	457	575	216	80	65	28	22	18	508	625	260	315	85	69	46	
RA315L	A4,A6,A8, B6,B8	1260	1435	770	605	170	140	508	625	216	80	65	28	22	18	508	625	260	315	85	69	46	
RA315L	2	1230	1405	770	605	140	140	508	625	216	65	65	28	18	18	508	625	260	315	69	69	46	
RA315L	B4	1330	1505	770	605	170	140	508	625	216	80	65	28	22	18	508	625	260	315	85	69	46	
RA355SM	2	1475	1655	925	730	170	140	500/560	660	254	85	75	28	22	20	610	715	300	355	90	79.5	55	
RA355ML	2	1620	1800	925	730	170	140	560/630	730	254	85	75	28	22	20	610	715	300	355	90	79.5	55	
RA355SM	4,6,8	1515	1725	925	730	210	170	500/560	660	254	100	90	28	28	25	610	715	300	355	106	95	55	
RA355ML	4,6,8	1660	1870	925	730	210	170	560/630	730	254	100	90	28	28	25	610	715	300	355	106	95	55	