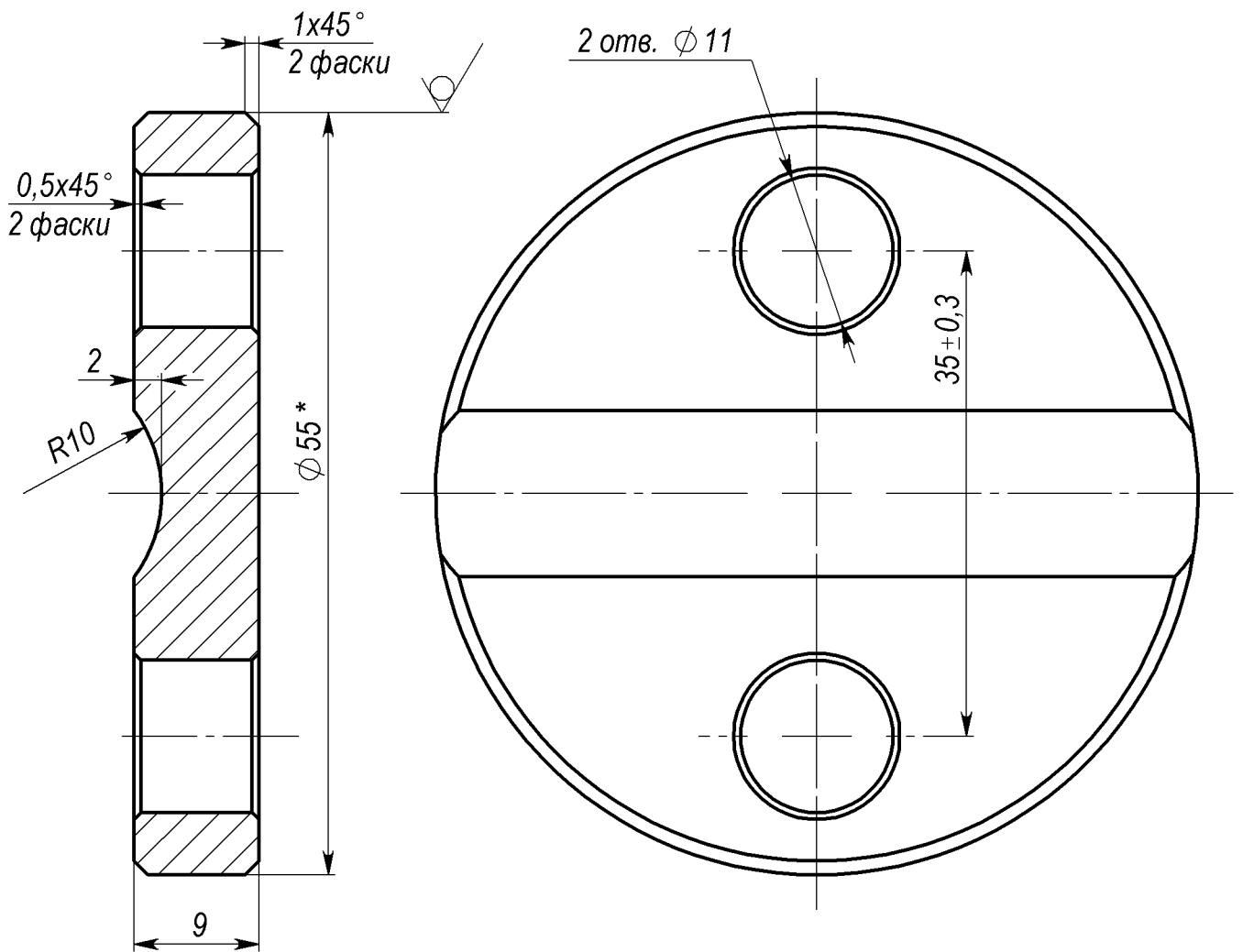
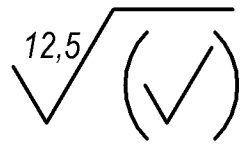


H355.711114.001



1. \* Размеры для справок .
2. Неуказанные предельные отклонения отверстий по H14 , валов по h14, остальных по  $\pm IT14/2$  .
3. Острые кромки притупить.

Изм.	Разраб.	Пров.	ЦТБ-	ЦТБ-	ОГМет.	ОУК (МЭ)

Прим. ВА355

H355.711114.001

<b>Прижим</b>	Лит.	Масса	Масштаб
	01	0,17	2:1
Лист 1		Листов 1	

Пруток ДКРНП 55 НД ЛС59-1 ГОСТ2060-2006

**ELDIN**

Подп. и дата	
Име. № дубл.	
Взам. инв. №	
Подп. и дата	
Име. № подл.	

Изм.	Лист	№ докум.	Подп.	Дата
Разраб.		Кубасов		
Пров.				
Т.контр.		Бычкова		
Руков.				
Н.контр.				
Утв.		Тихонов		