

Содержание	Стр.
Стандарты и предписания	2
Сертификаты	2
Ввод в эксплуатацию	2
Опасные зоны и идентификация электрооборудования	2
Температурные классы и группы	4
Пример маркировки электрооборудования группы II для газовых сред	5
Возможные варианты исполнений по взрывозащите двигателей серии ВА, ВРА	5
Структура условного обозначения двигателя и его расшифровка	6
Общие характеристики	7
уровень шума	7
климатическое исполнение	8
напряжение и частота	8
мощность и режимы работы	9
сервис-фактор	9
энергоэффективность	9
изоляция и перегрев обмотки	9
перегрузки	10
вибрация	10
конструктивные исполнения по способу монтажа	11
степень защиты	11
лакокрасочное покрытие	12
Вводное устройство	13
исполнение кабельных вводов	21
Опции	23
температурная защита обмотки	24
обогрев обмотки	24
Подшипники и подшипниковые опоры	24
типоразмер подшипников	28
допустимые нагрузки на вал	29
контроль температуры подшипников	32
Вибромониторинг	38
Энергетические показатели двигателей	39
Особенности работы двигателей от преобразователя частоты	42
Параметры двигателей при работе от преобразователя частоты	44
Снижение мощности или максимальной температуры окружающей среды для применения двигателей с температурным классом T5 и T6	47
Масса двигателей	48
Габаритные чертежи	54
Опросный лист	75

Стандарты и предписания

Наименование	Обозначение
Технические условия	ТУ 3341-067-05757995-2003
Взрывоопасные среды. Часть 0. Оборудование. Общие требования	ГОСТ 31610.0
Взрывоопасные среды. Часть 1. Оборудование с видом взрывозащиты «взрывонепроницаемые оболочки «d»	ГОСТ IEC 60079-1
Взрывоопасные среды. Часть 7. Оборудование. Повышенная защита вида «е»	ГОСТ Р МЭК 60079-7 или ГОСТ 31610.7
Электрооборудование для взрывоопасных газовых сред. Часть 10. Классификация взрывоопасных зон	ГОСТ 31610.10/ IEC 60079-10
Взрывоопасные среды. Часть 10-1. Классификация зон. Взрывоопасные газовые среды	ГОСТ IEC 60079-10-1
Электрооборудование взрывозащищенное. Часть 12. Классификация смесей газов и паров с воздухом по безопасным экспериментальным максимальным зазорам и минимальным воспламеняющим токам	ГОСТ 30852.11 (МЭК 60079-12)
Взрывоопасные среды. Часть 14. Проектирование, выбор и монтаж электроустановок	ГОСТ IEC 60079-14
Электрооборудование взрывозащищенное. Часть 4. Метод определения температуры самовоспламенения	ГОСТ 30852.5-2002
Взрывоопасные среды. Часть 20-1. Характеристики веществ для классификации газа и пара. Методы испытаний и данные	ГОСТ Р МЭК 60079-20-1
Машины электрические вращающиеся. Часть 1. Номинальные значения параметров и эксплуатационные характеристики	ГОСТ IEC 60034-1

Сертификаты

Двигатели сертифицированы на соответствие техническому регламенту «О безопасности оборудования для работы во взрывоопасных средах» (ТР ТС 012/2011).

Копии сертификатов направляются по запросу.

Ввод в эксплуатацию

Двигатели для взрывоопасных сред группы II предназначены для применения в потенциально взрывоопасных зонах класса 1 и 2 (классы по ГОСТ IEC 60079-10-1) помещений и наружных установок, в которых возможно образование взрывоопасных смесей газов и паров с воздухом, отнесенных к категории взрывоопасности ПА, ПВ и ПС (категории по ГОСТ Р МЭК 60079-20-1) и температурным классам T1, T2, T3, T4, T5, T6 (классы по ГОСТ Р МЭК 60079-20-1) в соответствии с присвоенной маркировкой взрывозащиты и требованиями ГОСТ IEC 60079-14.

Для электрооборудования с видом взрывозащиты «d» для подключения необходимо выполнять требования ГОСТ IEC 60079-14 пункт 10.6.1 по выбору кабеля и пункт 14.2 минимально допустимому расстоянию от сплошных препятствий.

Опасные зоны и идентификация электрооборудования.

Взрывоопасная зона: часть замкнутого или открытого пространства, в котором присутствует или может образоваться взрывоопасная среда в объеме, требующем специальных мер защиты при монтаже и эксплуатации электрооборудования. Взрывоопасные зоны классифицируются по частоте, длительности и концентрации взрывоопасной смеси присутствующей в зоне.

Взрывоопасные зоны классифицируются в соответствии с регламентами, и положениями. Компетентные органы надзора проверяют за правильностью применения взрывозащищенного электрооборудования во взрывоопасных зонах.

Электрооборудование для эксплуатации во взрывоопасной зоне должно выбираться в соответствии с присвоенной маркировкой взрывозащиты.

Классификация электрооборудования по группам и уровню взрывозащиты для взрывоопасных зон

Зона класса		Частота и длительность присутствия взрывоопасной среды	Группа электрооборудования и уровень взрывозащиты (категория для АTEX) разрешенный для класса зон.					
IEC 60079-10	ПУЭ		Группа электрооборудования		Уровень взрывозащиты		категория	
			ГОСТ 31610.0-2014	ATEX	ГОСТ 31610.0-2014		ATEX	
				Основное	Допустимое к использованию	Основное	Допустимое к использованию	
0		Зона, в которой взрывоопасная газовая среда присутствует постоянно или в течении длительных периодов времени	II	II	0-Ga	-	1G	-
1	B-I	Зона, в которой существует вероятность периодического или случайного присутствия взрывоопасной газовой среды в нормальных условиях эксплуатации.	II	II	1-Gb	0-Ga	2G	1G
2	B-Ia B-Ib B-Ig	Зона, в которой вероятность образования взрывоопасной газовой среды в нормальных условиях маловероятна, а если она возникает, то существует не продолжительное время	II	II	2-Gc	0-Ga 1-Gb	3G	1G 2G
20		Зона, в которой взрывоопасная пылевая среда в виде облака горючей пыли в воздухе присутствует постоянно, часто или в течение длительного периода времени	III	II	Da	-	1D	-
21	B-II	Зона, в которой время от времени вероятно появление взрывоопасной пылевой среды в виде облака горючей пыли в воздухе при нормальном режиме эксплуатации	III	II	Db	Da	2D	1D
22	B-IIa	Зона, в которой маловероятно появление взрывоопасной пылевой среды в виде облака горючей пыли в воздухе при нормальном режиме эксплуатации, и, если горючая пыль появляется, то сохраняется только в течение короткого периода времени	III	II	Dc	Da Db	3D	1D 2D

Примечание 1: Классификация зон взрывоопасных газовых сред в соответствии с ГОСТ IEC 60079-10-1

Примечание 2: Классификация зон взрывоопасных пылевых сред в соответствии с ГОСТ IEC 60079-10-2

Классификация уровней взрывозащиты (категории)

Уровень взрывозащиты электрооборудования по ГОСТ 31610.0-2014					Категория электрооборудования по АТЕХ		
Дополнительная маркировка для газовых сред		Обозначение уровня взрывозащиты		Горючие вещества	Маркировка	Уровень взрывозащиты	Горючие вещества
0	Особовзрывобезопасное	Ga	Очень высокой	Газ, пар, туман	1G	Очень высокой	Газ, пар, туман
1	Взрывобезопасное	Gb	Высокий	Газ, пар, туман	2G	Высокий	Газ, пар, туман
2	Повышенной надежности против взрыва	Gc	Повышенный	Газ, пар, туман	3G	Нормальный	Газ, пар, туман
-	-	Da	Очень высокой	Пыль	1D	Очень высокой	пыль
-	-	Db	Высокий	Пыль	2D	Высокий	пыль
-	-	Dc	Повышенный	Пыль	3D	Нормальный	пыль

Применения электрооборудования по видам взрывозащиты к уровню взрывозащиты (категории...) и зонам по ГОСТ IEC 60079-14

Горючие вещества	Зона		Уровень взрывозащиты оборудования	Вид взрывозащиты	Обозначение	Соответствующий стандарт
	IEC 60079-10	ПУЭ				
Газ, пар, туман	Зона 0		Ga	Искробезопасная электрическая цепь	«ia»	ГОСТ 31610.11
				Герметизация компаундом	«ma»	ГОСТ Р МЭК 60079-18
				Два независимых вида взрывозащиты, каждый соответствующий уровню взрывозащиты Gb	-	ГОСТ 31610.26
	Зона 1	B-I	Gb	Взрывонепроницаемая оболочка	«d»	ГОСТ IEC 60079-1
				Повышенная защита	«e»	ГОСТ Р МЭК 60079-7 или ГОСТ 31610.7
				Искробезопасная электрическая цепь	«ib»	ГОСТ 31610.11
	Зона 2	B-Ia B-Ib B-Ig	Gc	Искробезопасная электрическая цепь	«ic»	ГОСТ 31610.11
				Неискрящее электрооборудование	«m» или «nA»	ГОСТ 31610.15
				Искрящее оборудование	«nC»	ГОСТ 31610.15
Пыль	Зона 20		Da	Герметизация компаундом	«ma»	ГОСТ Р МЭК 60079-18
				Защита оболочкой	«ta»	ГОСТ Р МЭК 60079-31
				Искробезопасная электрическая цепь	«ia»	ГОСТ 31610.11
	Зона 21	B-II	Db	Герметизация компаундом	«mb»	ГОСТ Р МЭК 60079-18
				Защита оболочкой	«tb» или «tD»	ГОСТ IEC 60079-31
				Искробезопасная электрическая цепь	«ib»	ГОСТ 31610.11
	Зона 22	B-IIa	Dc	Герметизация компаундом	«mc»	ГОСТ Р МЭК 60079-18
				Защита оболочкой	«tc» или «tD»	ГОСТ IEC 60079-31
				Искробезопасная электрическая цепь	«ic»	ГОСТ 31610.11
				Без средств взрывозащиты. Степень защиты \geq IP54	-	

Температурные классы и группы

В горючие газы и пары классифицируются в соответствии с группой и подгруппой электрооборудования, применяемой в конкретной взрывоопасной среде в зависимости от их температуры самовоспламенения. Установлены следующие категории взрывоопасности газов и паров (подгруппы электрооборудования группы II) – ПА, ПВ, ПС. Двигатель маркированный соответствующей группой, подгруппой и температурным классом допускается к установке и эксплуатации во взрывоопасной среде соответствующей категории взрывоопасности газа и температуры самовоспламенения по ГОСТ Р МЭК 60079-20-1.

Температурные классы по ГОСТ Р МЭК 60079-20-1

Обозначение температурного класса	Значение максимальной температуры поверхности, °С	Температура самовоспламенения	Допустимое к применению электрооборудование, маркированное температурным классом
T1	450	>450	T1, T2, T3, T4, T5, T6
T2	300	>300	T2, T3, T4, T5, T6
T3	200	>200	T3, T4, T5, T6
T4	135	>135	T4, T5, T6
T5	100	>100	T5, T6
T6	85	>85	T6

Примеры назначения горючих газов и паров ГОСТ Р МЭК 60079-20-1

Под-группа электрооборудования / категория взрывоопасности газа	Температурный класс												
	T1		T2		T3		T4		T5		T6		
	Наименование вещества	Температура самовоспламенения, °С	Наименование вещества	Температура самовоспламенения, °С	Наименование вещества	Температура самовоспламенения, °С	Наименование вещества	Температура самовоспламенения, °С	Наименование вещества	Температура самовоспламенения, °С	Наименование вещества	Температура самовоспламенения, °С	
II А	Ацетон	539	Метанол	440	1-Промбутан	265	Этаналь	155			Этилнитрит	95	
	Этан	515	1-Бутанол	343	1-Хлорбутан	245	Бензальдегид	192					
	Этилацетат	470	Пропан	450									
	Аммиак	630											
	Бензол	498											
	Уксусная кислота	510											
	Окись углерода												
	Метан	595											
	Метил хлорид	625											
	Нафталин	540											
Фенол	595												
Толуол	530												
II В	Метилпропеонат	455	Этанол	400	Метилацетоацетат	280	Дибутиловый эфир	175					
			1-Пропанол	385									
II С	Водород	560	Ацетилен	305							Углерод дисульфид	90	

Более подробная информация о взрывоопасных смесях и номенклатура указана в приложении В, ГОСТ Р МЭК 60079-20-1

Пример маркировки электрооборудования группы II для газовых сред

ТР ТС 012/ 2011, ГОСТ 31610.0	ATEX	
1 Ex d IIC T4 Gb X	CE xxxxx Ex II 2 G Ex d IIC T4	
-1 уровень взрывозащиты «взрывобезопасный» (дополнительное обозначение присоединяется к оборудованию группы II для взрывоопасных газовых сред).	-CE	специальный знак, наносимый на изделие, который удостоверяет, что изделие соответствует основным требованиям директив ЕС и гармонизированным стандартам Европейского союза, а также то, что продукт прошёл процедуру оценки соответствия директивам
-Ex знак соответствия оборудования стандартам на взрывозащиту	- xxxxx	идентификационный номер органа по сертификации
-d вид взрывозащиты электрооборудования: «d» - «взрывонепроницаемая оболочка»; или -de «de» - «взрывонепроницаемая оболочка» с коробкой выводов «повышенная защита»	-Ex	маркировка взрывов в соответствии с директивой 94/9 / ЕС
-II группа электрооборудования	-II	группа электрооборудования
-В подгруппа электрооборудования для категории взрывоопасных газов сред или -С	-2	категория
-T4 температурный класс электрооборудования T4 стандартное исполнение (T5, T6 обеспечивается специальными условиями изготовления)	-G	газ
-Gb обозначение уровня взрывозащиты электрооборудования – «высокий»	-Ex	знак соответствия оборудования стандартам на взрывозащиту
-X знак, указывающий на специальные условия безопасного применения электрооборудования, (маркируется для типов ВАБ, ВРАБ для обеспечения обдува двигателей потоком воздуха от приводного осевого вентилятора).	-e или -d или -de	вид взрывозащиты электрооборудования: «e» - «повышенная защита»; или «d» - «взрывонепроницаемая оболочка»; или «de» - «взрывонепроницаемая оболочка» с коробкой выводов «повышенная защита»
	-IIВ или -IIC	подгруппа электрооборудования для категории взрывоопасных газов сред
	-T4	температурный класс электрооборудования

Возможные варианты исполнений по взрывозащите двигателей серии ВА, ВРА

Маркировка взрывозащиты по ГОСТ 31610.0	Габарит (высота оси вращения двигателя), мм												
	100	132	160	180	200	225	250		BA280S	BA280M	BRA315S	BRA315M	355
							BRA	BA					
1Ex d IIB T4 Gb 1Ex d IIB T4 Gb X	+	+	+	+	-	-	-	-	-	-	-	-	-
1Ex d IIB+H ₂ T4 Gb 1Ex d IIB+H ₂ T4 Gb X	-	-	-	-	-	-	-	+	+	+	+	+	+
1Ex d IIC T4 Gb 1Ex d IIC T4 Gb X	-	+	+	+	+	+	+	-	-	-	-	-	-
1Ex d e IIB T4 Gb 1Ex d e IIB T4 Gb X	-	+	+	+	-	-	-	-	-	+	-	+	-
1Ex d e IIB+H ₂ T4 Gb 1Ex d e IIB+H ₂ T4 Gb X	-	-	-	-	-	-	-	-	-	+	-	+	+
1Ex d e IIC T4 Gb 1Ex d e IIC T4 Gb X	-	+	+	+	-	-	-	-	-	-	-	-	-

«+» исполнение есть, «-» исполнения нет

Табличка с данными

Пример заполнения таблички для работы от преобразователя частоты

+		ELDIN		1Ex d IIB T4 Gb		+	
ТИП	BA160SA2Y2,5	IE 1		Питание через преобразователь частоты			
3 ~	IP 55 изол.155(F)	η% 88.4		ШИМ >= 3 кГц			
V	Hz	kW	min ⁻¹	cos φ	A	Nm	
~	380 Y	50	11	2940	0.89	21	36
л	380 Y	50	11	2940	0.89	21	36
	15 Y	15	0.088	588	0.89	4.2	1.4
Ex	S1	146 kg		ERC			
	№ 170200678	IM 1001					
-45 °C ≤ t ≤ +40 °C		№ TC RU C-RU.ГБ08.В.02009		ГОСТ IEC 60034-1-2014			
H132		5250-01					

«~» - поле с данными для работы от сети.
«л» - поле с данными для работы от преобразователя частоты.

Пример заполнения таблички для работы от сети

+		ELDIN		1Ex d IIB T4 Gb		+	
ТИП	BA160SA2Y2,5	IP 55 изол.155(F)		Использование двигателей в составе ЧРП с табличкой для работы от сети не допустимо!!!			
3 ~	220/380 V Δ/Y	50Hz IM 1001					
kW	min ⁻¹	η%	IE	cos φ	A	kg	
11	2940	88.4	1	0.89	37/21	146	
S1 №	170200670	ГОСТ IEC 60034-1-2014					
Ex	-45 °C ≤ t ≤ +40 °C		№ TC RU C-RU.ГБ08.В.02009		ERC		
	1Ex d IIB T4 Gb		H132				
H132		5188					

Структура условного обозначения двигателя и его расшифровка

1	2	3	4	5	6	7	8	9	-	Базовый код обозначения
В	А	Б	132	S	В	2	F	Б	У3	

- 1- Обозначение серии:
В – взрывозащищенный;
R – обозначение серии с привязкой мощностей по стандартам DIN EN 50347;
А – асинхронный.
- 2- Электрическая модификация или специализированное исполнение:
Б – без вентилятора (способ охлаждения по ГОСТ Р МЭК 60034-6 «IC418»);
К – коробка выводов со стороны противоположной приводе;
- 3- Высота оси вращения, мм – 100, 132, 160, 180, 200, 225, 250, 280, 315, 355
- 4- Установочный размер по длине станины (S, M или L)
- 5- Длина сердечника статора (А,В,С или может отсутствовать)
- 6- Число полюсов 2, 4, 6, 8, 10, 12, 14
- 7- Для работы с преобразователем частоты повышенной надежности.
Дополнительная опция (для стандартного исполнения отсутствует)
- 8- Со встроенной температурной защитой в обмотке статора.
Дополнительная опция (для стандартного исполнения отсутствует)
- РТС терморезисторы;
- Pt100 термопреобразователь сопротивления;
- Биметаллические термовыключатели (нормально замкнутого типа - NCC),
- 9- Вид климатического исполнения и категория размещения.

10	11	12	13	14	15	16	17	18	19	20	21	22	-	Дополнительный код обозначения
380	50	20-50	S1	IE	F	A	IM1001	IP54						

- 10- Напряжение питания
- номинальное напряжение
- диапазон номинального напряжения
- 11- Частота сети
- 12- Диапазон регулирования скорости (частоты):
- указывается только для двигателей при работе с преобразователем частоты. Указывается мощность из таблицы «Параметры двигателей при работе от преобразователя частоты».
- 13- Режим работы по ГОСТ IEC 60034-1:
- «S1» стандартное исполнение (не указывается при заказе)
- 14- Класс энергоэффективности по ГОСТ Р 54413 (IE1; IE2)
- 15- Класс изоляции
- 155 (F) стандартное исполнение (не указывается при заказе)
- 180 (H) по запросу
- 16- Степень вибрации:
- «А» - стандартное исполнение (не указывается при заказе)
- «В» - по запросу
- 17- Вариант монтажного исполнения по ГОСТ 2479
- для исполнения IMxx11 наличие защитного козырька (по умолчанию не устанавливается)
- 18- Степень защиты (код IP) по ГОСТ IEC 60034-5
- 19- Требование к коробке выводов и кабельным вводам.
- в комплекте с кабельными вводами (стандартное исполнение)
- с заглушками (по запросу)
- диаметр кабеля
- способ подключения
не бронированный - (стандартное исполнение),
бронированный(экранированный) – (по запросу)
с металлорукавом – (по запросу)
- 20- Обогрев обмотки (опция) при отсутствии требования не указывается.
- 21- Требование к подшипникам и подшипниковым опорам
- закрытые подшипники ZZ, открытые с заложеной смазкой/ с пополнением смазки
- шариковый, роликовый, изолированный
- контроль температуры подшипников
- 22- Вибромониторинг

1	Ex	d	IIС	T4	Gb
---	----	---	-----	----	----

Маркировка взрывозащиты

Общие характеристики.

Уровень шума

Уровни звукового давления L_{pa} и звуковой мощности L_{wa} :

Тип двигателя	2 полюса 2 pole		4 полюса 4 pole		6 полюсов 6 pole		8 полюсов 8 pole	
	L_{pa}	L_{wa}	L_{pa}	L_{wa}	L_{pa}	L_{wa}	L_{pa}	L_{wa}
	dB(A)							
BRA132	74	84	65	75	61	71	-	-
BRA160	76	87	66	77	62	73	61	72
BRA180	77	88	69	80	62	73	61	72
BRA200	79	90	71	82	67	78	65	76
BRA225	79	90	71	82	67	78	65	76
BRA250	80	92	73	85	69	81	67	79
BRA280	80	92	76	88	71	83	67	79
BRA315	85	98	76	88	72	85	70	82
BRA355	87	100	82	95	75	88	75	88
BA100	72	82	60	70	-	-	-	-
BA132	74	84	65	75	61	71	-	-
BA160	76	87	66	77	62	73	61	72
BA180	77	88	69	80	66	77	65	76
BA200	79	90	71	82	67	78	65	76
BA225	80	92	72	84	68	80	67	79
BA250	80	92	76	88	71	83	67	79
BA280	82	94	76	88	71	83	70	82
BA315	85	98	74	87	72	85	66	79
BA355	87	100	82	95	75	88	75	88

Все вышеуказанные величины L_{pa} и L_{wa} определены для режима - холостой ход от сети 50 Гц.

Допустимые уровни звуковой мощности L_{wa} по ГОСТ ИЕС 60034-9:

Тип двигателя	2 полюса 2 pole		4 полюса 4 pole		6 полюсов 6 pole		8 полюсов 8 pole	
	L_{wa}	L_{wa}	L_{wa}	L_{wa}	L_{wa}	L_{wa}	L_{wa}	
	dB(A)							
BRA,BA 100	82	70	64	64				
BRA,BA 132	85	75	73	71				
BRA,BA 160	87	77	73	72				
BRA,BA 180	88	80	77	76				
BRA,BA 200	90	83	80	79				
BRA,BA 225	92	84	80	79				
BRA,BA 250	92	85	82	80				
BRA,BA 280	94	88	85	82				
BRA,BA 315	98	94	89	88				
BRA,BA 355	100	95	94	92				

Все вышеуказанные величины L_{wa} определены для режима - холостой ход от сети 50 Гц.

Увеличение уровня шума под номинальной нагрузкой по ГОСТ ИЕС 60034-9 к значениям холостого хода:

Высота оси вращения	Двигатель			
	2-полюсные	4-полюсные	6-полюсные	≥8-полюсные
$71 \leq H \leq 160$	2	5	7	8
$180 \leq H \leq 200$	2	4	6	7
$225 \leq H \leq 280$	2	3	6	7
$H = 315$	2	3	5	6
$H \geq 355$	2	2	4	5

От сети 60 Гц значение увеличиваются для:

- двухполюсных $2p=2$ электродвигателей на 5 дБ(А);
- 4-полюсных и более $2p \geq 4$ электродвигателей на 3 дБ(А).

При работе от преобразователя частоты в двигателях появляется дополнительная составляющая магнитных шумов, обусловленная высокочастотными колебаниями элементов обмотки статора двигателя вследствие сильно пульсирующего характера тока в этой обмотке, а также составляющая шумов, вызванная пульсирующим вращающим моментом из-за гармонических составляющих тока и напряжения.

На частоте 50 Гц при работе от преобразователей частоты уровень звукового давления двигателей может повышаться на величину от 1 до 15 дБ (А) по сравнению с работой от сети.

Для двигателей с самовентиляцией при их работе на скоростях выше скорости, соответствующей частоте 50 Гц, увеличение частоты на каждые 10 Гц приводит к повышению уровню вентиляционного шума в среднем на 3 дБ (А). Реальные значения уровня шума в каждом конкретном случае могут быть сообщены по запросу.

Климатические исполнения

Климатическое исполнение	Рабочая температура		Верхнее значение относительной влажности воздуха
	верхнее	нижнее	
У1	плюс 45°C	минус 45°C	100% при 25°C
У2,5	плюс 40°C	минус 45°C	100% при 25°C
T1	плюс 55°C	минус 10°C	100% при 35°C
T2,5	плюс 50°C	минус 10°C	100% при 35°C
OM1	плюс 45°C	минус 40°C	100% при 35°C
OM2,5	плюс 45°C	минус 40°C	100% при 35°C
УХЛ1	плюс 45°C	минус 60°C	100% при 25°C
УХЛ2	плюс 40°C	минус 60°C	100% при 25°C

Напряжение и частота

Напряжение/В	Схема подключения	Количество контактных зажимов	BA100	BA132 BRA132	BA160 BRA160 BRA180	BA180	BA200 BRA225	BA225 BRA250	BA250 BRA280	BA280 BRA315S	BA315 BRA315L	BA355 BRA355 ≤315кВт	BA355 BRA355 ≥355кВт
380	Y	3	S	S	S	S	S	S	-	-	-	-	-
220/380	Δ/Y	6	R	R	R	R	R	R	-	-	-	-	-
380/660	Δ/Y	6	-	R	R	R	R	R	S	S	S	S	-
380/660	Δ/Y	12	-	-	-	-	-	-	-	-	-	-	S
660	Y	3	-	-	-	-	-	-	R	R	R	R	-
660	Y	6	-	-	-	-	-	-	-	-	-	-	R
660	Δ	6	-	-	-	-	-	-	R	R	R	R	-
660	Δ	12	-	-	-	-	-	-	-	-	-	-	R

«S» = стандартное исполнение

«R» = по требованию

«-» = не применяется

Возможны другие варианты напряжения ГОСТ 12139:

- 230/400 В Δ/Y 50 Гц; 240/415 В Δ/Y 50 Гц; 400/690 В Δ/Y 50 Гц; 415/720 В Δ/Y 50 Гц
- 440 В Δ 60 Гц; 460 В Δ 60 Гц

Отклонение напряжения по ГОСТ IEC 60034-1

При заказе на номинальное напряжение			При заказе на диапазон номинального напряжения		
Номинальное напряжение	Отклонение Зона А ±5%	Отклонение Зона В ±10%	Диапазон номинального напряжения	Отклонение Зона А ±5%	Отклонение Зона В ±10%
220 В	209 - 231 В	198 - 242 В	209 - 231 В	198 - 242 В	188 - 353 В
230 В	218 - 242 В	207 - 253 В	218 - 242 В	207 - 253 В	196 - 266 В
380 В	360 - 400 В	342 - 418 В	360 - 400 В	342 - 418 В	324 - 440 В
400 В	380 - 420 В	360 - 440 В	380 - 420 В	360 - 440 В	342 - 462 В
415 В	394 - 436 В	373 - 457 В	394 - 436 В	373 - 457 В	355 - 480 В
440 В	418 - 462 В	396 - 484 В	418 - 462 В	396 - 484 В	376 - 508 В
460 В	437 - 483 В	414 - 506 В	437 - 483 В	414 - 506 В	393 - 531 В
660 В	627 - 693 В	594 - 726 В	627 - 693 В	594 - 726 В	564 - 762 В
690 В	655 - 725 В	621 - 759 В	655 - 725 В	621 - 759 В	590 - 798 В
720 В	684 - 756 В	648 - 792 В	684 - 756 В	648 - 792 В	615 - 832 В

Двигатели выполняют свои функции, при отклонении напряжения в зоне А. При этом предельная температура обмотки может быть увеличена на 10°C свыше регламентированного значения для класса изоляции. Длительная работа двигателей в зоне «А»:

- с классом энергоэффективности IE0, IE1 допустима со снижением мощности на 5% т.к. при номинальной мощности перегрев обмотки будет ~ на 10°C выше допустимого для класса изоляции «F»;

- с классом энергоэффективности IE2, IE3 допустима с номинальной мощностью.

Двигатели выполняют свои функции, при отклонении напряжения в зоне В. При этом предельная температура обмотки будет выше чем в зоне А. Длительная работа двигателей в зоне «В»:

- с классом энергоэффективности IE0, IE1 допустима со снижением мощности на 10%, т.к. при номинальной мощности перегрев обмотки будет ~ на 20°C выше допустимого для класса изоляции «F».

- с классом энергоэффективности IE2, IE3 допустима со снижением мощности на 5% т.к. при номинальной мощности перегрев обмотки будет ~ на 10°C выше допустимого для класса изоляции «F».

Двигатели выполняют свои функции, при отклонении напряжения в зоне А. При этом предельная температура обмотки может быть увеличена на 10°C свыше регламентированного значения для класса изоляции. Длительная работа не допустима.

Двигатели выполняют свои функции, при отклонении напряжения в зоне В. При этом предельная температура обмотки будет выше чем в зоне А. Длительная работа не допустима

Отклонение частоты по ГОСТ IEC 60034-1, Зона А «±2%», Зона В «-5% +3%»

Важное пояснение:

При выборе двигателя по номинальной мощности необходимо учитывать допустимую нагрузку от приводных механизмов исходя из выше оговоренных факторов максимальных отклонений напряжения и частоты сети.

Если эти факторы не будут учтены, то работа с перегревом обмотки на каждые 10 °C свыше регламентированной для класса изоляции снизит срок службы изоляции в 2 раза.

При работе двигателя от преобразователя частоты устанавливаются следующие диапазоны регулирования.

С постоянным моментом нагрузки: Mconst- 1:1,25 (40-50 Гц), 1:1,7 (30-50 Гц), 1:2,5 (20-50 Гц), 1:5 (10-50 Гц), 1:10 (5-50 Гц).

С вентиляторной характеристикой нагрузки: Mkv -1:5 (10-50 Гц)

При работе от преобразователя частоты допустимая мощность нагрузки, приведенная к номинальной частоте, может быть снижена по отношению к номинальной мощности от сети. Мощности при работе от преобразователя регламентированы в таблицах «Параметры двигателей при работе от преобразователя частоты».

Мощность и режимы работы

Номинальная мощность обеспечивается в длительном режиме работы «S1» ГОСТ IEC 60034-1 при температуре плюс 40 °С и высоте над уровнем моря не более 1000 м, при номинальном значении напряжения и частоты.

Другие режимы работы по запросу:

- S2 кратковременный режим с последующим остановом до полного охлаждения двигателя:

S2-30мин, S2-60мин, S2-90мин S2-120мин

- S3 повторно-кратковременный периодический режим с количеством пусков не более 10 в час и остановом после пуска.

S3-25%, S3-40%, S3-60%, S3-80%

- S4 повторно-кратковременный периодический режим с частыми пусками в час и остановом после пуска.

S4-25%, S4-40%, S4-60%, S4-80%, количество включения в час, момент инерции нагрузки приведенной к валу двигателя.

- S6 непрерывный периодический режим с кратковременной нагрузкой не более 10 раз в час.

S6-25%, S6-40%, S6-60%, S6-80%

Для режимов S3, S4 в процентах указана ПВ продолжительность работы между пусками.

Сервис-фактор

По ГОСТ 31606-2012 «сервис- фактор» - это допустимая перегрузка двигателя при номинальном напряжении и частоте. При этом предельная температура обмотки может быть увеличена на 10 °С свыше регламентированного значения для класса изоляции.

Двигатели с классом энергоэффективности:

- IE0, IE1 имеют значение сервис фактора 1.1;

- IE2, IE3 имеют значение сервис фактора 1.15.

Показатель сервис-фактора по ГОСТ 31606-2012 введен с целью выбора двигателя для работы с отклонением параметров питающей сети от номинальных значений (помехоустойчивость), а не с целью возможности эксплуатации с длительной перегрузкой.

Влияние сервис-фактора на выбор двигателя для работы в зоне «А» и зоне «В» указано выше в разделе «Отклонение напряжения и частоты».

Работа двигателя с длительной перегрузкой при максимальном отклонении параметров питающей сети от номинальных значений в зоне «А» или «В» характеризуется коэффициентом длительной перегрузки «Кп.» и не нормируется. Возможность поставки двигателей с требуемым коэффициентом длительной перегрузки определяется по запросу.

Энергоэффективность (КПД)

Классы энергоэффективности - стандартный (IE1), высокий (IE2), высший (IE3), наивысший (IE4) в соответствии с МЭК 60034-30-1-2014, ГОСТ IEC 60034-30-1-2016:

- от 0,12 до 1000 кВт
- 2-х, 4-х, 6-ти и 8-ми полюсные
- низкого напряжения, 50 Гц
- режим работы S1
- в стандартном исполнении. Стандартное исполнение может трактоваться как тип «N» по ГОСТ Р МЭК 60034-12 (МЭК 60034-12).

Изоляция и перегрев обмотки

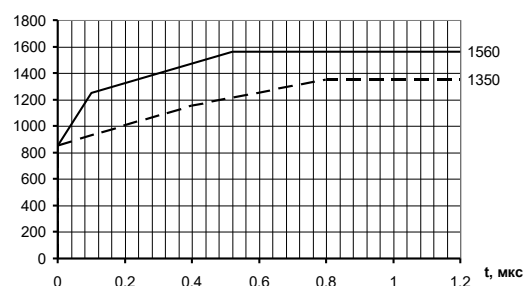
Двигатели в стандартном исполнении имеют класс нагревостойкости изоляции 155(F) по ГОСТ IEC 60034-1.

Класс изоляции 180(H) по запросу.

Двигатели, указанные в каталоге с превышением температуры обмотки в соответствии с классом В, обеспечивают использование двигателя по классу В при $t_{окр} \leq +40$ °С. При $t_{окр} \geq +40$ °С для обеспечения перегрева обмотки в соответствии с классом В требуется согласование. Использование двигателей с классом нагревостойкости изоляции 155(F) и перегревом обмотки по классу В увеличивает срок службы двигателя.

При работе двигателей от преобразователя частоты амплитуда импульсов приложенного к двигателям напряжения и скорость их нарастания, при которых сохраняется срок службы изоляции обмотки, установлены в ГОСТ Р МЭК 60034-17 (для двигателей без маркировки «F» в обозначении типа) и в ГОСТ IEC 60034-25 (для двигателей с маркировкой «F»). На рисунке ниже представлены, согласно этим стандартам, зависимости допустимой амплитуды импульса напряжения на зажимах двигателя U_{max} от времени нарастания импульса t для двигателей с маркировкой «F» в обозначении типа (сплошная линия) и без маркировки (пунктирная линия).

$U_{max}, В$



Перегрузки

В соответствии с ГОСТ ИЕС 60034-1 при номинальном напряжении и частоте двигателя допускают следующие перегрузки:

- 1.5 номинального тока в течение 2 минут
- 1.6 номинального момента в течение 15 секунд

Вибрация

По ГОСТ ИЕС 60034-14:

- степень вибрации двигателей «А» стандартное значение;
- степень вибрации двигателей «В» по запросу.

Балансировка ротора с полушпонкой на свободном конце вала

Таблица значений вибрации

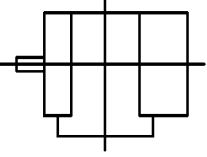
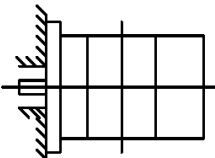
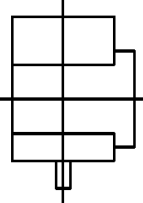
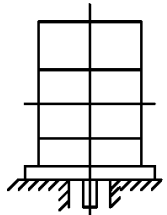
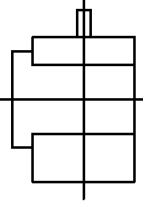
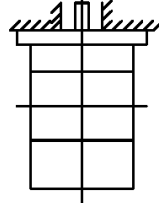
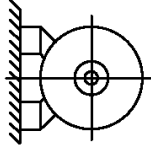
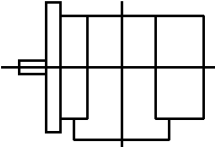
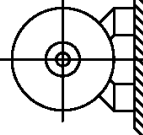
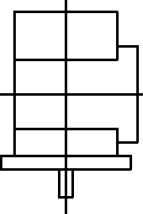
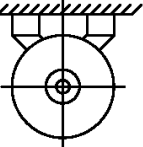
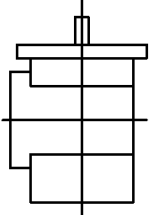
Категория машин	Способ крепления	Высота оси вращения.								
		$56 \leq H \leq 132$			$132 < H \leq 280$			$H > 280$		
		Вибро смещение $\mu\text{м}$	Вибро скорость мм/с	Вибро ускорение м/с^2	Вибро смещение $\mu\text{м}$	Виброскорость мм/с	Вибро ускорение м/с^2	Вибро смещение $\mu\text{м}$	Виброскорость мм/с	Вибро ускорение м/с^2
А	Упругое	25	1.6	2.5	35	2.2	3.5	45	2.8	4.4
	Жесткое	21	1.3	2.0	29	1.8	2.8	37	2.3	3.6
В	Упругое	11	0.7	1.1	18	1.1	1.7	29	1.8	2.8
	Жесткое	-	-	-	14	0.9	1.4	24	1.5	2.4

Жесткого крепления не применяют для двигателей с высотой оси вращения менее 132 мм.

Граничные частоты для перехода от виброскорости к виброперемещению и от виброскорости к виброускорению – 10 и 250 Гц соответственно.

Конструктивные исполнения по способу монтажа.

В соответствии с ГОСТ Р МЭК 60034-7

<p>IM 1001 IM B3</p> 	<p>IM 3001 IM B5</p> 	<p>IM1001 IM1011; 1031; 1051; 1061</p> <p>IM3001; 3031</p> <p>IM3011</p> <p>IM2001</p>	<p>для всех габаритов для двигателей с высотой оси вращения 100-250</p> <p>для двигателей с высотой оси вращения 100-250</p> <p>для всех габаритов</p> <p>Согласовывается схема монтажа приводного механизма прикрепленного к фланцу и его масса для двигателей габарита 280-355</p> <p>Согласовывается схема монтажа приводного механизма прикрепленного к фланцу и его масса</p> <p>Опция – защитный козырек над кожухом вентилятора</p>
<p>IM 1011 IM V5</p> 	<p>IM 3011 IM V1</p> 	<p>IM2011; 2031</p> <p>IM1011, IM3011, IM2011</p>	<p>Согласовывается схема монтажа приводного механизма прикрепленного к фланцу и его масса для двигателей габарита 280-355</p> <p>Согласовывается схема монтажа приводного механизма прикрепленного к фланцу и его масса</p> <p>Опция – защитный козырек над кожухом вентилятора</p>
<p>IM 1031 IM V6</p> 	<p>IM 3031 IM V3</p> 	<p>IM20...; 30...</p>	<p>BRA132, 1Ex d(e) ПС – исполнение отсутствует.</p>
<p>IM 1051 IM B6</p> 	<p>IM 2001 IM B35</p> 		
<p>IM 1061 IM B7</p> 	<p>IM 2011 IM V15</p> 		
<p>IM 1071 IM B8</p> 	<p>IM 2031 IM V36</p> 		

Группа механического исполнения двигателей – М1-3 по ГОСТ 17516.1.

Степень защиты

Степень защиты двигателей по ГОСТ IEC 60034-5

Степень защиты	BA100	BA132 BRA132	BA160 BRA160 BRA180	BA180	BA200 BRA225	BA225 BRA250	BA250 BRA280	BA280 BRA315S	BA315 BRA315L	BA355 BRA355
IP54	S	S	S	S	-	-	-	-	-	-
IP55	R – для M1001	R	R	R	S	S	S	S	S	S
IP65	R – для M1001	R	R	R	R	R	R	R	R	R
IP56	R – для M1001	R	R	R	R	R	R	R	R	R
IP66	R – для M1001	R	R	R	R	R	R	R	R	R

«S» = стандартное исполнение

«R» = по требованию

«-» = не применяется

Лакокрасочные покрытия

Стандартное исполнение по ГОСТ 9.401; ГОСТ 15150

По заказу- исполнение по ISO 12944

Standard version according to GOST 9.401; GOST15150

On request- version according to ISO 12944

Таблица ЛКП – исполнение по ISO 12944

Table LKP- version according to ISO 12944

Код опции	P01			P02			P03			P04						P06			P07			P08			P09			P10		
	Атмосфера с низким уровнем загрязнения. В основном сельские районы.			Городские и промышленные атмосферы, умеренное загрязнение сернистым ангидридом. Прибрежные территории с низким уровнем солености.			Промышленные и прибрежные территории с умеренной соленостью.			Промышленные зоны с высокой влажностью и агрессивной атмосферой.			Прибрежные или морские территории с высокой соленостью.			Запасные части. Не окрашенные двигатели. Чугунные, стальные детали - грунтованные. Алюминиевые детали неокрашенные, не грунтованные.			Внутренние покрытия пакега ротора, статора и поверхности под КВ.			Внутренние покрытия корпусных деталей; внутри двигателя: стальные и чугунные.			Покрытие по требованию покупателя, с окрашиванием двигателя изготовителем			Внутренние и наружные поверхности ротора обработаны ингибитором ржавчины Cortec VCI-369.		
Внутри помещения	Для установки: - в отопляемых помещениях с чистой атмосферой; - в неотапливаемых помещениях и под навесом.			Производственные комнаты с высокой влажностью и некоторым загрязнением воздуха.			Для наружной и внутренней установки. Химические заводы, прибрежные верфи, судоремонтные заводы.			Здания или площади с почти постоянной конденсацией и с очень высоким загрязнением.			Здания или площади с почти постоянной конденсацией и с очень высоким загрязнением.						Для P03, P04 - стандартно			Для P03, P04 - стандартно								
Категории атмосферной коррозионности по ISO 12944	C2- низкая			C3- средняя			C4 - высокая			C5-Iочень высокая(промышленная)			C5-M – очень высокая (морская)																	
Уровень срока службы: - низкий (H) - средний (C) - высокий (B)	H	C	B	H	C	B	H	C	B	H	C	B	H	C	B	H	C	B	H	C	B	В соответствии со спецификацией покупателя								
	2-5 лет	5-15 лет	>15 лет	2-5 лет	5-15 лет	>15 лет	2-5 лет	5-15 лет	>15 лет																					
Толщина слоя, мкм, алюминий	30	40	40	35	40	40	35	40	40	70	40	40	100	110		40	40		40	40										
Общая	60	100	130	80	110	130	105	130	160	130	180	210	130	180	210	130	180	210	130	180	210							50-70		
Толщина слоя, мкм, чугун, сталь	40	60	60	50	60	60	50	60	60	110	60	60	150	170	60	60	60	60	150	170	60	8-15	80-100							
Общая	80	150	200	120	160	200	160	200	240	200	270	320	200	270	320	200	270	320	200	270	320	8-15	80-100							
Климатическая группа EN 60721-3	Умеренный			По всему миру																										
Влажность воздуха%	90%			100%			100%			100%																				
Конденсат климат DIN EN ISO 6270-2	+			++			++			++						++														
Двуокись серы DIN EN ISO 6988	+			++			++			++						++														
Соленый туман DIN EN ISO 9227	+			++			++			++						++														
DIN ISO 2812-1	Аммиак ~ 10%			++			++			++						++														
	Минеральные масла: - зниры - растворители - бензин / бензол - спирт			++			++			++						++														
	Серная кислота	10%	50%	+			+			+						+														
	Соляная кислота	37%		o			+			+						+														
Прочее	Износостойкость, эластичность, невосприимчивость к царапинам, ударная прочность, светостойкость, психологически не опасна.																													
Предварительная обработка деталей	Все детали защищены и обезжирены, стальные и чугунные детали после пескоструйной очистки																													
Сушка	Все слои с фиксированной просушкой																													
Цвет окраски по RAL стандартное исполнение	5017																													
Цвет окраски по RAL доступные при заказе																														
Непокрытые части, конец вала / фланец	Предусмотрено специальное масло для защиты от коррозии на срок от 2-х до 3-х лет в зависимости от вида упаковки																					До 5 лет								
Пояснение знаков																														
	Связующее						Тип основы			Количество компонентов																				
Грунтовое покрытие	Полиуретан						PUR			Misc						++ длительная устойчивость														
Грунтовое покрытие	Алкид						AK			Misc						+ хорошая устойчивость														
Грунтовое покрытие	Эпоксид						EP			Zn (R)						o ограниченная устойчивость														
Грунтовое покрытие	Эпоксид						EP			Misc						не устойчив														
Грунтовое покрытие	Фосфатирующая						-----			-----						1 ком														
Грунт- эмаль	Полиуретан						PUR			-----						2 ком														
Эмаль	Полиуретан						PUR			-----						2 ком														
Эмаль	Эпоксид						EP			-----						1 ком														

Структура условного обозначения системы при заказе покрытия **P01-H** + **P07 + P08** при необходимости

Тип серия	Габарит	Вид взрывозащиты	Защита ¹⁾	Материал коробки выводов	Разворот коробки выводов	Расположение коробки выводов ²⁾	Максимальное сечение жилы силового кабеля, мм ²	Контактные зажимы силовые		Зажимы заземления
								Y или Δ	Y / Δ	
BA	100	IExd IIB	IP55	Чугун	4 x 90°	сверху	16	3-M6	-	1-M8
BA	100	IExd IIB	IP55	Чугун		сверху	2,5	3-2,5мм ²	6-2,5мм ²	1-M8
BA, BRA	132	IExd IIB/IIС	IP55	Чугун		сверху	25	3-M6	6-M6	1-M8
BA, BRA	132	IExde IIB/IIС	IP55	Алюминий		сверху	16	3-M6	6-M6	2-M6
BA, BRA	160	IExd IIB/IIС	IP55	Чугун		сверху	25	3-M6	6-M6	1-M8
BA, BRA	160	IExde IIB/IIС	IP55	Алюминий		сверху	16	3-M6	6-M6	2-M6
BA, BRA	180	IExd IIB/IIС	IP55	Чугун		сверху	25	3-M6	6-M6	1-M8
BA, BRA	180	IExde IIB/IIС	IP55	Алюминий		сверху	16	3-M6	6-M6	2-M6
BA	200	IExd IIC	IP55	Чугун		сверху	50	3-M8	6-M8	2-M8
BRA	200; 225	IExd IIC	IP55	Чугун			50	3-M8	6-M8	2-M8
BA	225	IExd IIC	IP55	Чугун		сверху	240	3-M12	6-M12	2-M10
BRA	250	IExd IIC	IP55	Чугун			240	3-M12	6-M12	2-M10
BA	280S	IExd IIC	IP55	Чугун		сверху	240	-	6-M12	2-M12
BRA	315S	IExde IIC	IP55	Чугун			240	-	6-M12	2-M12
BA	280M	IExd IIC	IP55	Чугун		справа*	240	-	6-M12	2-M12
BRA	315M	IExde IIC	IP55	Чугун			240	-	6-M12	2-M12
BA	315 ≤132кВт	IExd IIC	IP55	Чугун		слева*	400	-	6-M16	2-M12
BRA	315M ≤132кВт	IExde IIC	IP55	Чугун			400	-	6-M16	2-M12
BA	355 ≤315кВт	IExd IIC	IP55	Чугун		слева*	400	-	6-M16	2-M12
BRA	355 ≤315кВт	IExde IIC	IP55	Чугун			400	-	6-M16	2-M12
BA	355 ≥355кВт	IExd IIC	IP55	Чугун	слева*	-	-	12-M16	2-M12	
BRA	355 ≥355кВт	IExde IIC	IP55	Чугун		-	-	12-M16	2-M12	

Кабельный ввод для небронированного кабеля

Кабельный ввод для бронированного кабеля

Кабельный ввод для бронированного кабеля и трубной проводки

Без кабельных вводов с заглушками с указанием резьбы

¹⁾ - IP56; 65; 66

²⁾ - Расположение коробки выводов «сверху»

«справа», «слева»

- стандартное исполнение.

- по запросу.

- по запросу.

- по запросу.

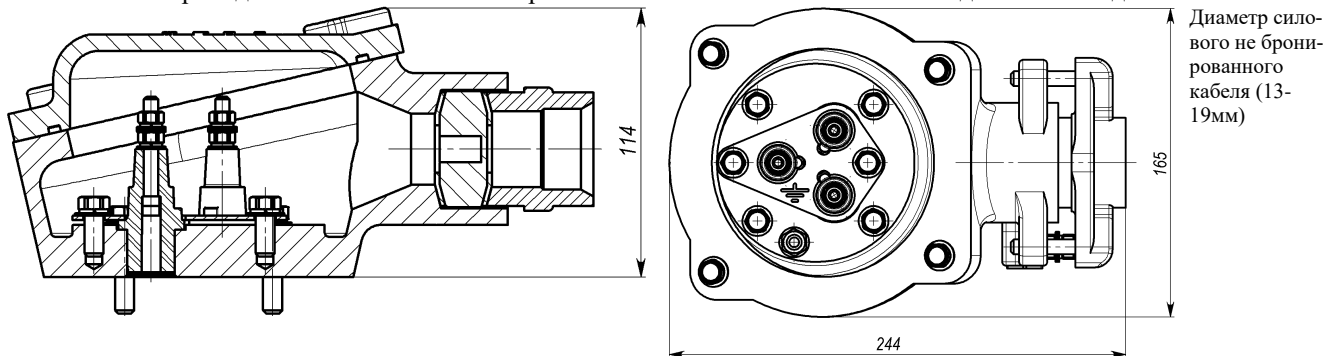
- стандартное исполнение.

- по запросу

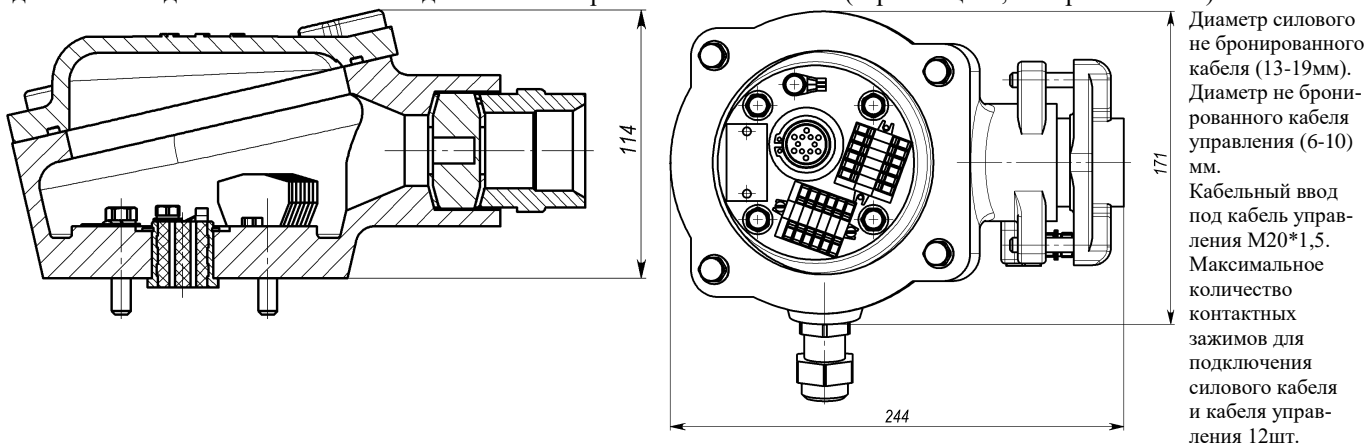
Кабельные вводы указаны в таблице «Исполнение коробки выводов двигателей».

Коробка выводов двигателей BA100. (Вид взрывозащиты «d»)

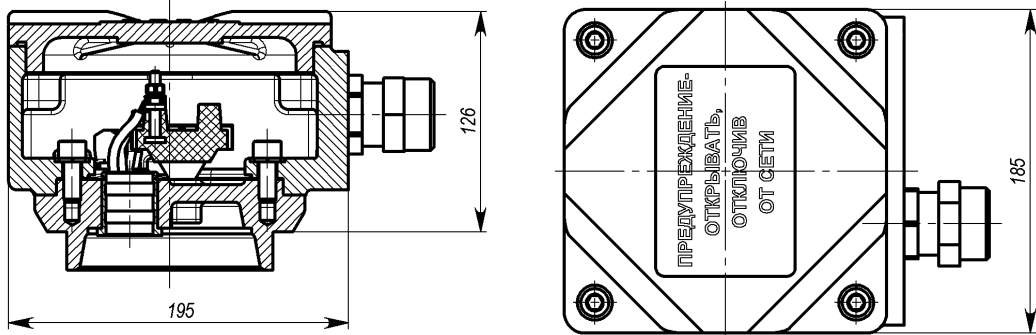
Исполнение с проходными силовыми изоляторами и контактными зажимами 3-M6 для схемы подключения «Y»



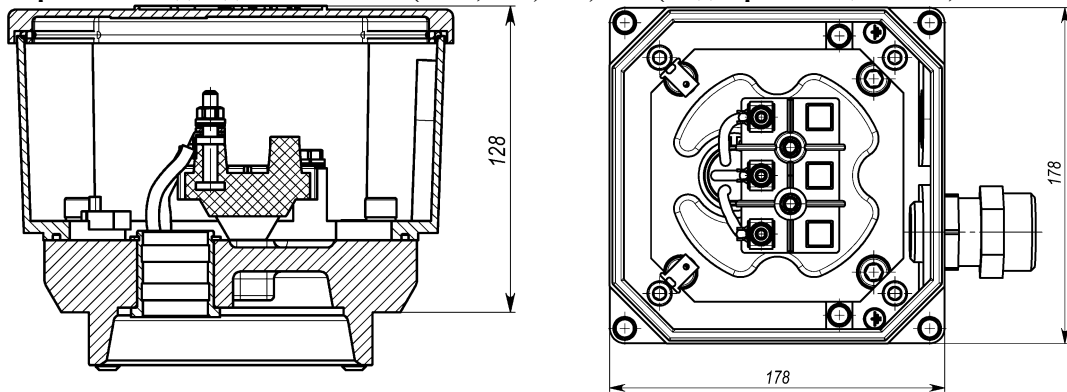
Исполнение с проходной втулкой и контактными зажимами для подключения кабелей с сечением провода ≤2,5мм² для схемы подключения «Δ/Y» и подключения встраиваемых элементов (термозащита, обогрев обмотки)



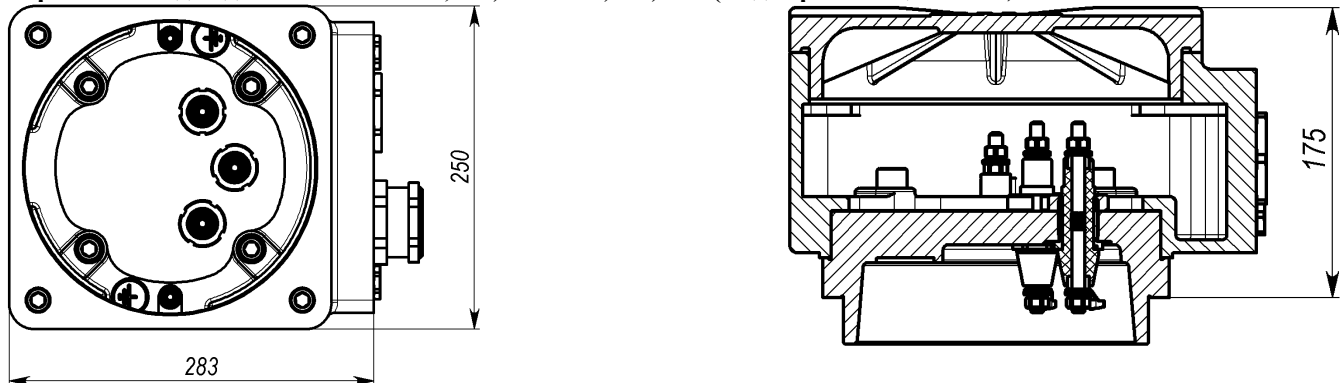
Коробка выводов двигателей ВА (BRA) 132; 160; 180. (Вид взрывозащиты «d»)



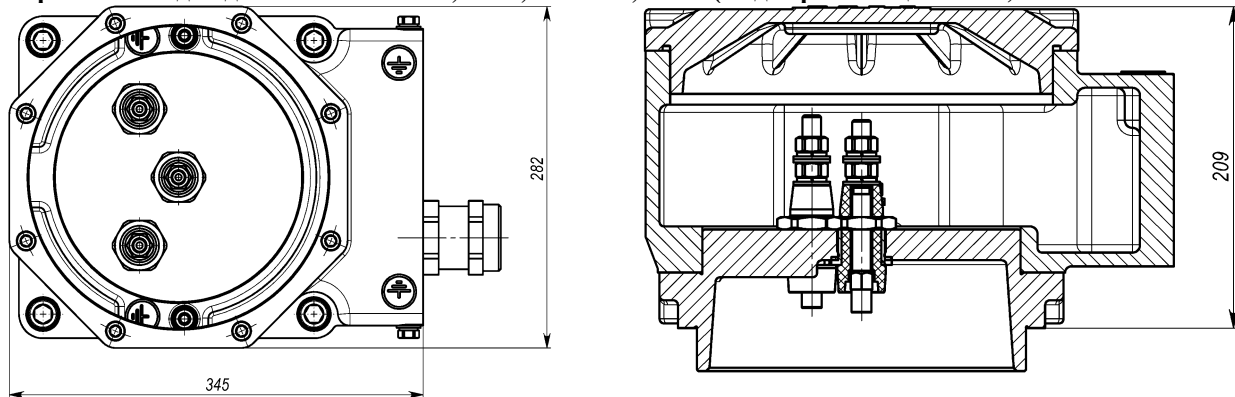
Коробка выводов двигателей ВА (BRA) 132; 160; 180. (Вид взрывозащиты «e»)



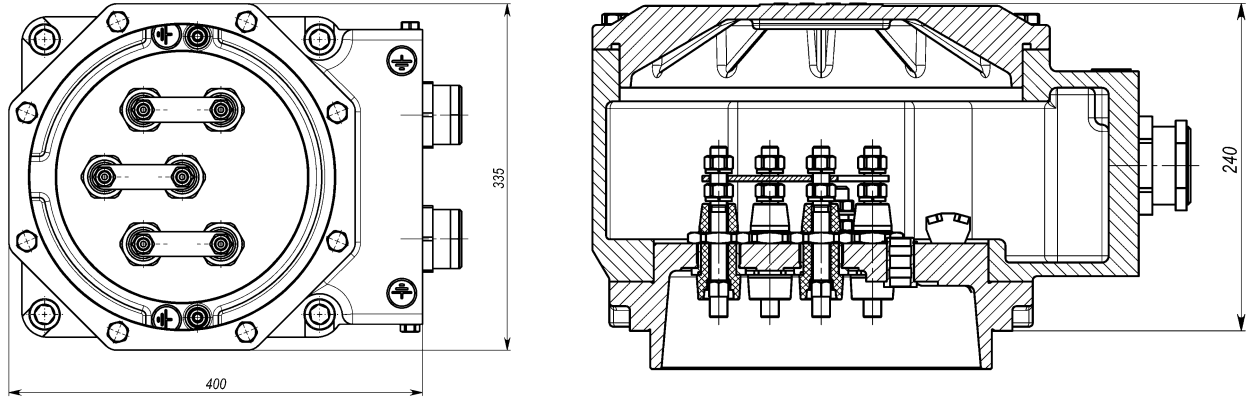
Коробка выводов двигателей ВА200,225; BRA200,225;250. (Вид взрывозащиты «d»)



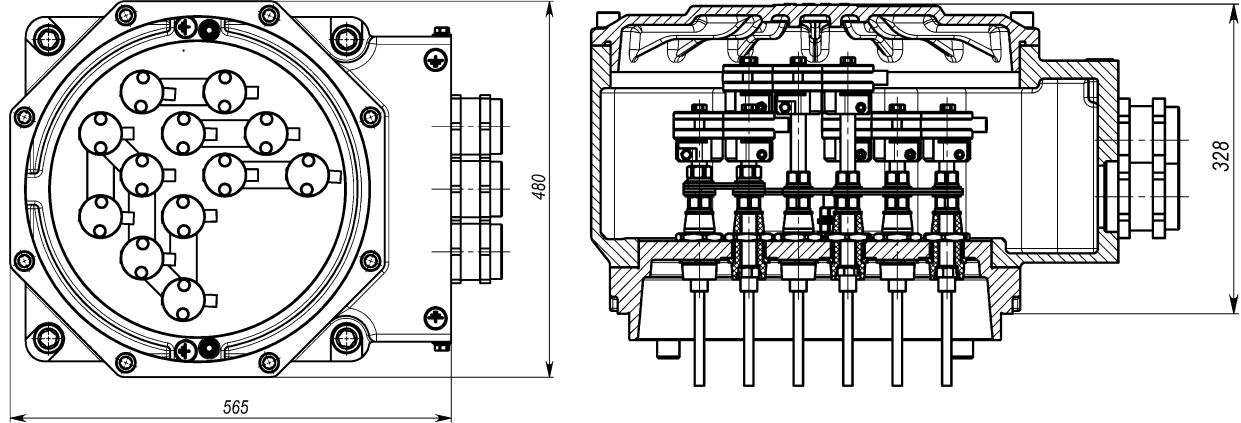
Коробка выводов двигателей ВА 250, 280S; BRA280, 315S. (Вид взрывозащиты «d»)



**Коробка выводов двигателей BA280M, BA315, BRA315M, L. (Вид взрывозащиты «d»)
BA355; BRA355 ≤315Квт**



Коробка выводов двигателей BA355; BRA355 ≥355Квт. (Вид взрывозащиты «d»)



Исполнение коробки выводов двигателей ВА (BRA)132; 160; 180. Вид взрывозащиты «ф»

Схема соединения обмотки	Расположение кабельных вводов		Силовые кабельные вводы				Кабельные вводы для кабелей управления. Термозащита, обогрев обмотки ³⁾			
			Стандартное исполнение (Ø кабеля)		Варианты исполнения (Ø кабеля)		Стандартное исполнение (Ø кабеля)		Варианты исполнения (Ø кабеля)	
			1	Высота оси	1	Варианты исполнения (Ø кабеля)	3	М20x1,5 (Ø6-10)	3	М25x1,5 (Ø10-14)
Y			1	Высота оси	1	M25x1,5 (Ø10-14) M32x1,5 (Ø14-20) M40x1,5 (Ø20-26) M50x1,5 (Ø26-32)				
			132	M25x1,5 (Ø10-14)						
			160	M32x1,5 (Ø14-20)						
			180	M40x1,5 (Ø20-26)						
			1	Высота оси	1	M25x1,5 (Ø10-14) M32x1,5 (Ø14-20) M40x1,5 (Ø20-26) M50x1,5 (Ø26-32)	3	M20x1,5 (Ø6-10)	3	M25x1,5 (Ø10-14)
			132	M25x1,5 (Ø10-14)						
160			M32x1,5 (Ø14-20)							
180			M40x1,5 (Ø20-26)							
		1	Высота оси	1	M25x1,5 (Ø10-14) M32x1,5 (Ø14-20) M40x1,5 (Ø20-26) M50x1,5 (Ø26-32)	3	M20x1,5 (Ø6-10)	3	M25x1,5 (Ø10-14)	
		132	M25x1,5 (Ø10-14)							
		160	M32x1,5 (Ø14-20)							
		180	M40x1,5 (Ø20-26)							
			Высота оси			4	M20x1,5 (Ø6-10)	4	M25x1,5 (Ø10-14)	
			132							
			160							
			180							
Δ/Y			1	Высота оси	1	M25x1,5 (Ø10-14) M32x1,5 (Ø14-20) M40x1,5 (Ø20-26) M50x1,5 (Ø26-32) ¹⁾				
			132	M25x1,5 (Ø10-14)						
			160	M32x1,5 (Ø14-20)						
			180	M40x1,5 (Ø20-26)						
			1	Высота оси	1	M25x1,5 (Ø10-14) M32x1,5 (Ø14-20) M40x1,5 (Ø20-26) M50x1,5 (Ø26-32) ²⁾	3	M20x1,5 (Ø6-10)	3	M25x1,5 (Ø10-14)
			132	M25x1,5 (Ø10-14)						
			160	M32x1,5 (Ø14-20)						
			180	M40x1,5 (Ø20-26)						
			1	Высота оси	1	M25x1,5 (Ø10-14) M32x1,5 (Ø14-20) M40x1,5 (Ø20-26)	3	M20x1,5 (Ø6-10)	3	
			132	M25x1,5 (Ø10-14)						
			160	M32x1,5 (Ø14-20)						
			180	M40x1,5 (Ø20-26)						
			Высота оси	2	M25x1,5 (Ø10-14) M32x1,5 (Ø14-20) M40x1,5 (Ø20-26)	4	M20x1,5 (Ø6-10)	4		
			132	M25x1,5 (Ø10-14)						
			160	M32x1,5 (Ø14-20)						
			180	M40x1,5 (Ø20-26)						

¹⁾ – M50x1,5 максимально с M40*1,5 поз.2

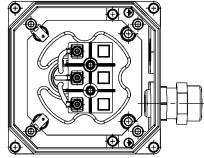
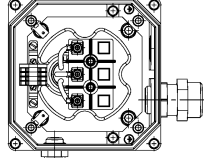
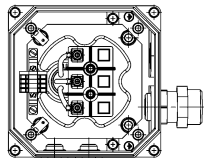
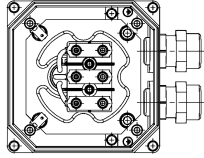
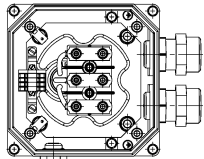
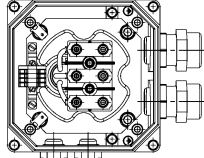
²⁾ – M50x1,5 максимально с M32*1,5 поз.2

³⁾ – Максимальное количество клемм для подключения кабелей управления термозащита, обогрев обмотки

– 4шт. для схемы Δ/Y

– 8шт. для схемы Y

Исполнение коробки выводов двигателей ВА (BRA)132; 160; 180. Вид взрывозащиты «е»

Схема соединения обмотки	Расположение кабельных вводов	Силовые кабельные вводы				Кабельные вводы для кабелей управления. Термозащита, обогрев обмотки 1 ¹⁾					
		Стандартное исполнение (Ø кабеля)		Варианты исполнения (Ø кабеля)		Стандартное исполнение (Ø кабеля)		Варианты исполнения (Ø кабеля)			
Y		1	Высота оси		1	M25x1,5 (Ø10-14) M32x1,5 (Ø14-20) M40x1,5 (Ø20-26)					
			132	M25x1,5 (Ø10-14)							
			160	M32x1,5 (Ø14-20)							
			180	M40x1,5 (Ø20-26)							
		1	Высота оси		1	M25x1,5 (Ø10-14) M32x1,5 (Ø14-20) M40x1,5 (Ø20-26)	3	M20x1,5 (Ø8-12)	3	M25x1,5 (Ø12-16)	
			132	M25x1,5 (Ø10-14)							
		160	M32x1,5 (Ø14-20)								
		180	M40x1,5 (Ø20-26)								
	1	Высота оси		1	M25x1,5 (Ø10-14) M32x1,5 (Ø14-20) M40x1,5 (Ø20-26)	3	M20x1,5 (Ø8-12)	3	M25x1,5 (Ø12-16)		
			132	M25x1,5 (Ø10-14)							
			160	M32x1,5 (Ø14-20)							
			180	M40x1,5 (Ø20-26)							
	2	Высота оси					4	M20x1,5 (Ø8-12)	4	M25x1,5 (Ø12-16)	
			132								
			160								
			180								
Δ/Y		1	Высота оси		1	M25x1,5 (Ø10-14) M32x1,5 (Ø14-20) M40x1,5 (Ø20-26)					
				132	M25x1,5 (Ø10-14)						
				160	M32x1,5 (Ø14-20)						
				180	M40x1,5 (Ø20-26)						
		2	Высота оси			2	M25x1,5 (Ø10-14) M32x1,5 (Ø14-20) M40x1,5 (Ø20-26)				
				132	M25x1,5 (Ø10-14)						
			160	M32x1,5 (Ø14-20)							
			180	M40x1,5 (Ø20-26)							
		1	Высота оси		1	M25x1,5 (Ø10-14) M32x1,5 (Ø14-20) M40x1,5 (Ø20-26)	3	M20x1,5 (Ø8-12)	3	M25x1,5 (Ø12-16)	
				132	M25x1,5 (Ø10-14)						
				160	M32x1,5 (Ø14-20)						
				180	M40x1,5 (Ø20-26)						
2		Высота оси			2	M25x1,5 (Ø10-14) M32x1,5 (Ø14-20) M40x1,5 (Ø20-26)					
			132	M25x1,5 (Ø10-14)							
		160	M32x1,5 (Ø14-20)								
		180	M40x1,5 (Ø20-26)								
	1	Высота оси		1	M25x1,5 (Ø10-14) M32x1,5 (Ø14-20) M40x1,5 (Ø20-26)	3	M20x1,5 (Ø8-12)	3	M25x1,5 (Ø12-16)		
			132	M25x1,5 (Ø10-14)							
			160	M32x1,5 (Ø14-20)							
			180	M40x1,5 (Ø20-26)							
	2	Высота оси			2	M25x1,5 (Ø10-14) M32x1,5 (Ø14-20) M40x1,5 (Ø20-26)	4	M20x1,5 (Ø8-12)	4	M25x1,5 (Ø12-16)	
			132	M25x1,5 (Ø10-14)							
		160	M32x1,5 (Ø14-20)								
		180	M40x1,5 (Ø20-26)								

¹⁾ – Максимальное количество клемм для подключения кабелей управления термозащита, обогрев обмотки – 4шт. для схемы Δ/Y
– 8шт. для схемы Y

Исполнение коробки выводов двигателей ВА 200, 225; BRA200, 225; 250. Вид взрывозащиты «д»

Схема со-единения обмотки	Расположение кабельных вводов		Силовые кабельные вводы				Кабельные вводы для кабелей управления. Термозащита, обогрев обмотки ³⁾												
			Стандартное исполнение (Ø кабеля)		Варианты исполнения (Ø кабеля)		Стандартное исполнение (Ø кабеля)		Варианты исполнения (Ø кабеля)										
Y			1	Высо-та оси	1	M32x1,5 (Ø14-20) M40x1,5 (Ø20-26) M50x1,5 (Ø32-38) M63x1,5 (Ø38-44)													
			200	M50x1,5 (Ø26-32)															
			225 ¹⁾ 225 250 ²⁾	M50x1,5 (Ø32-38)															
			1	Высо-та оси	1	M32x1,5 (Ø14-20) M40x1,5 (Ø20-26) M50x1,5 (Ø32-38) M63x1,5 (Ø38-44)	3	M20x1,5 (Ø6-10)	3	M25x1,5 (Ø10-14)									
			200	M50x1,5 (Ø26-32)															
			225 ¹⁾ 225 250 ²⁾	M50x1,5 (Ø32-38)															
		1	Высо-та оси	1	M32x1,5 (Ø14-20) M40x1,5 (Ø20-26) M50x1,5 (Ø32-38) M63x1,5 (Ø38-44)	3	M20x1,5 (Ø6-10)	3	M25x1,5 (Ø10-14)										
		200	M50x1,5 (Ø26-32)																
		225 ¹⁾ 225 250 ²⁾	M50x1,5 (Ø32-38)																
		Высо-та оси										4	M20x1,5 (Ø6-10)	4	M25x1,5 (Ø10-14)				
200																			
225 ¹⁾ 225 250 ²⁾																			
Высо-та оси																			
Δ/Y			1	Высо-та оси	1	M25x1,5 (Ø10-14) M32x1,5 (Ø14-20) M40x1,5 (Ø20-26) M50x1,5 (Ø32-38) M63x1,5 (Ø38-44)													
			200	M50x1,5 (Ø26-32)															
			225 ¹⁾ 225 250 ²⁾	M50x1,5 (Ø32-38)															
			2	Высо-та оси									2	M25x1,5 (Ø10-14) M32x1,5 (Ø14-20) M40x1,5 (Ø20-26) M50x1,5 (Ø32-38) M63x1,5 (Ø38-44)					
			200	M50x1,5 (Ø26-32)															
			225 ¹⁾ 225 250 ²⁾	M50x1,5 (Ø32-38)															
			1	Высо-та оси	1	M25x1,5 (Ø10-14) M32x1,5 (Ø14-20) M40x1,5 (Ø20-26) M50x1,5 (Ø32-38) M63x1,5 (Ø38-44)	3	M20x1,5 (Ø6-10)	3	M25x1,5 (Ø10-14)									
			200	M50x1,5 (Ø26-32)															
			225 ¹⁾ 225 250 ²⁾	M50x1,5 (Ø32-38)															
			2	Высо-та оси									2	M25x1,5 (Ø10-14) M32x1,5 (Ø14-20) M40x1,5 (Ø20-26) M50x1,5 (Ø32-38) M63x1,5 (Ø38-44)					
			200	M50x1,5 (Ø26-32)															
			225 ¹⁾ 225 250 ²⁾	M50x1,5 (Ø32-38)															
		1	Высо-та оси	1	M25x1,5 (Ø10-14) M32x1,5 (Ø14-20) M40x1,5 (Ø20-26) M50x1,5 (Ø32-38) M63x1,5 (Ø38-44)	3	M20x1,5 (Ø6-10)	3	M25x1,5 (Ø10-14)										
		200	M50x1,5 (Ø26-32)																
		225 ¹⁾ 225 250 ²⁾	M50x1,5 (Ø32-38)																
		2	Высо-та оси									2	M25x1,5 (Ø10-14) M32x1,5 (Ø14-20) M40x1,5 (Ø20-26) M50x1,5 (Ø32-38) M63x1,5 (Ø38-44)	4	M20x1,5 (Ø6-10)	4	M25x1,5 (Ø10-14)		
		200	M50x1,5 (Ø26-32)																
		225 ¹⁾ 225 250 ²⁾	M50x1,5 (Ø32-38)																

1) – Для BRA225

2) – Для BRA250

3) – Максимальное количество клемм для подключения кабелей управления термозащита, обогрев обмотки

– бшт. для схемы Δ/Y

– 12шт. для схемы Y

Исполнение коробки выводов двигателей BA250, 280S; BRA280,315S. Вид взрывозащиты «d»

Схема соединения обмотки	Расположение кабельных вводов		Силовые кабельные вводы				Кабельные вводы для кабелей управления. Термозащита, обогрев обмотки ¹⁾				
			Стандартное исполнение (Ø кабеля)		Варианты исполнения (Ø кабеля)		Стандартное исполнение (Ø кабеля)		Варианты исполнения (Ø кабеля)		
Y			1	Высота оси	M50x1,5 (Ø32-38)	1	M40x1,5 (Ø20-26) M50x1,5 (Ø26-32) M63x1,5 (Ø38-44) M63x1,5 (Ø44-50) M75x1,5 (Ø50-54)				
			250 280 315								
			1	Высота оси	M50x1,5 (Ø32-38)	1	M40x1,5 (Ø20-26) M50x1,5 (Ø26-32) M63x1,5 (Ø38-44) M63x1,5 (Ø44-50) M75x1,5 (Ø50-54)	3	M20x1,5 (Ø6-10)	3	M25x1,5 (Ø10-14)
			250 280 315								
			1	Высота оси	M50x1,5 (Ø32-38)	1	M40x1,5 (Ø20-26) M50x1,5 (Ø26-32) M63x1,5 (Ø38-44) M63x1,5 (Ø44-50) M75x1,5 (Ø50-54)	3	M20x1,5 (Ø6-10)	3	M25x1,5 (Ø10-14)
			250 280 315								
			Высота оси	M50x1,5 (Ø32-38)			4	M20x1,5 (Ø6-10)	4	M25x1,5 (Ø10-14)	
			250 280 315								
Δ/Y			1	Высота оси	M50x1,5 (Ø32-38)	1	M40x1,5 (Ø20-26) M50x1,5 (Ø26-32) M63x1,5 (Ø38-44) M63x1,5 (Ø44-50) M75x1,5 (Ø50-54)				
			250 280 315								
			2	Высота оси	M50x1,5 (Ø32-38)	2	M40x1,5 (Ø20-26) M50x1,5 (Ø26-32) M63x1,5 (Ø38-44) M63x1,5 (Ø44-50) M75x1,5 (Ø50-54)				
			250 280 315								
			1	Высота оси	M50x1,5 (Ø32-38)	1	M40x1,5 (Ø20-26) M50x1,5 (Ø26-32) M63x1,5 (Ø38-44) M63x1,5 (Ø44-50) M75x1,5 (Ø50-54)	3	M20x1,5 (Ø6-10)	3	M25x1,5 (Ø10-14)
			250 280 315								
		2	Высота оси	M50x1,5 (Ø32-38)	2	M40x1,5 (Ø20-26) M50x1,5 (Ø26-32) M63x1,5 (Ø38-44) M63x1,5 (Ø44-50) M75x1,5 (Ø50-54)					
		250 280 315									
		1	Высота оси	M50x1,5 (Ø32-38)	1	M40x1,5 (Ø20-26) M50x1,5 (Ø26-32) M63x1,5 (Ø38-44) M63x1,5 (Ø44-50) M75x1,5 (Ø50-54)	3	M20x1,5 (Ø6-10)	3	M25x1,5 (Ø10-14)	
		250 280 315									
			Высота оси	M50x1,5 (Ø32-38)			4	M20x1,5 (Ø6-10)	4	M25x1,5 (Ø10-14)	
			250 280 315								

¹⁾ – Максимальное количество клемм для подключения кабелей управления термозащита, обогрев обмотки – 12шт.

Исполнение коробки выводов двигателей ВА280М, ВА315, ВРА315М, L. Вид взрывозащиты «д»

ВА355; ВРА355 ≤315кВт

Схема соединения обмотки	Расположение кабельных вводов	Силовые кабельные вводы				Кабельные вводы для кабелей управления. Термозащита, обогрев обмотки ¹⁾					
		Стандартное исполнение (Ø кабеля)		Варианты исполнения (Ø кабеля)		Стандартное исполнение (Ø кабеля)		Варианты исполнения (Ø кабеля)			
Δ/Y			1	Высота оси 315	M63x1,5 (Ø44-50)	1	M50x1,5 (Ø26-32) M63x1,5 (Ø38-44) M75x1,5 (Ø50-54) M90x2,0				
				355	M75x1,5 (Ø50-54)						
			2	Высота оси 315	M63x1,5 (Ø44-50)	2	M50x1,5 (Ø26-32) M63x1,5 (Ø38-44) M75x1,5 (Ø50-54) M90x2,0				
			355	M75x1,5 (Ø50-54)							
			1	Высота оси 315	M63x1,5 (Ø44-50)	1	M50x1,5 (Ø26-32) M63x1,5 (Ø38-44) M75x1,5 (Ø50-54) M90x2,0	3	M20x1,5 (Ø6-10)	3	M25x1,5 (Ø10-14)
				355	M75x1,5 (Ø50-54)						
2			Высота оси 315	M63x1,5 (Ø44-50)	2	M50x1,5 (Ø26-32) M63x1,5 (Ø38-44) M75x1,5 (Ø50-54) M90x2,0					
		355	M75x1,5 (Ø50-54)								
		1	Высота оси 315	M63x1,5 (Ø44-50)	1	M50x1,5 (Ø26-32) M63x1,5 (Ø38-44) M75x1,5 (Ø50-54) M90x2,0	3	M20x1,5 (Ø6-10)	3	M25x1,5 (Ø10-14)	
			355	M75x1,5 (Ø50-54)							
		2	Высота оси 315	M63x1,5 (Ø44-50)	2	M50x1,5 (Ø26-32) M63x1,5 (Ø38-44) M75x1,5 (Ø50-54) M90x2,0	4	M20x1,5 (Ø6-10)	4	M25x1,5 (Ø10-14)	
		355	M75x1,5 (Ø50-54)								

¹⁾ – Максимальное количество клемм для подключения кабелей управления термозащита, обогрев обмотки – 20 шт.

Исполнение коробки выводов двигателей ВА355; ВРА355 ≥355кВт. Вид взрывозащиты «д»

Схема соединения обмотки	Расположение кабельных вводов	Силовые кабельные вводы				Кабельные вводы для кабелей управления. Термозащита, обогрев обмотки ¹⁾				
		Стандартное исполнение (Ø кабеля)		Варианты исполнения (Ø кабеля)		Стандартное исполнение (Ø кабеля)		Варианты исполнения (Ø кабеля)		
Δ/Y			1	M75x1,5 (Ø50-54)	1	M63x1,5 (Ø38-44) M90x2,0				
			2	M75x1,5 (Ø50-54)	2	M63x1,5 (Ø38-44) M90x2,0				
			3	M75x1,5 (Ø50-54)	3	M63x1,5 (Ø38-44)				
			1	M75x1,5 (Ø50-54)	1	M63x1,5 (Ø38-44) M90x2,0	4	M20x1,5 (Ø6-10)	4	M25x1,5 (Ø10-14)
			2	M75x1,5 (Ø50-54)	2	M63x1,5 (Ø38-44) M90x2,0				
			3	M75x1,5 (Ø50-54)	3	M63x1,5 (Ø38-44)				
			1	M75x1,5 (Ø50-54)	1	M63x1,5 (Ø38-44) M90x2,0	4	M20x1,5 (Ø6-10)	4	M25x1,5 (Ø10-14)
			2	M75x1,5 (Ø50-54)	2	M63x1,5 (Ø38-44) M90x2,0	5	M20x1,5 (Ø6-10)	5	M25x1,5 (Ø10-14)
			3	M75x1,5 (Ø50-54)	3	M63x1,5 (Ø38-44)				

¹⁾ – Максимальное количество клемм для подключения кабелей управления термозащита, обогрев обмотки – 24шт.

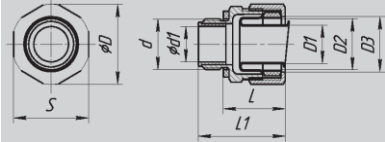
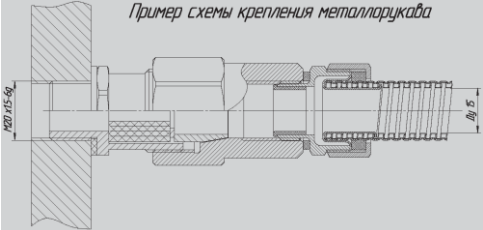
Исполнение кабельных вводов, указанных в таблицах «исполнение коробки выводов»

№ исп	Изображение кабельного ввода	d2 мм	D3 мм	Диаметр кабеля, мм		Обозначение	Перемен- ная «х»	Описание	Сте- пень защи- ты	Исполнение при заказе
1 ¹⁾		M20*1,5 M25*1,5 M32*1,5 M40*1,5 M50*1,5 M50*1,5 M63*1,5 M63*1,5 M75*1,5		6-10 10-14 14-20 20-26 26-32 32-38 38-44 44-50 50-54		Exd КВУ-К-18-10-х Exd КВУ-К-18-14-х Exd КВУ-К-18-20-х Exd КВУ-К-18-26-х Exd КВУ-К-18-32-х Exd КВУ-К-18-38-х Exd КВУ-К-18-44-х Exd КВУ-К-18-50-х Exd КВУ-К-18-54-х	А – А1 сплав ¹⁾ . Н – нержа- вующая сталь ²⁾ .	Для не брони- рованных кабелей	IP65	¹⁾ - стандарт- ное исполне- ние. ²⁾ - по запросу
2 ¹⁾		M20*1,5 M25*1,5 M32*1,5 M40*1,5 M50*1,5 M50*1,5 M63*1,5 M63*1,5 M75*1,5		6-10 10-14 14-20 20-26 26-32 32-38 38-44 44-50 50-54		Exd КВУ-Б-11-10-х Exd КВУ-Б-11-14-х Exd КВУ-Б-11-20-х Exd КВУ-Б-11-26-х Exd КВУ-Б-11-32-х Exd КВУ-Б-11-38-х Exd КВУ-Б-11-44-х Exd КВУ-Б-11-50-х Exd КВУ-Б-11-54-х	А – А1 сплав ¹⁾ . Н – нержа- вующая сталь ²⁾ .	Для не брони- рованных и бронирован- ных (экрани- рованных) кабелей с фиксацией кабеля от выдергивания.	IP65	¹⁾ - стандарт- ное исполне- ние для двига- телей с марки- ровкой «F» при работе от ПЧ. ²⁾ - по запросу
3 ²⁾		M20*1,5 M25*1,5 M32*1,5 M40*1,5 M50*1,5 M50*1,5 M63*1,5 M63*1,5 M75*1,5	G ^{1/2} G ^{3/4} G1 G1 ^{1/4} G1 ^{1/2} G1 ^{3/4} G2 G2 ^{1/4} G2 ^{1/2}	6-10 10-14 14-20 20-26 26-32 32-38 38-44 44-50 50-54		Exd КВУ-М-16-10-х Exd КВУ-М-16-14-х Exd КВУ-М-16-20-х Exd КВУ-М-16-26-х Exd КВУ-М-16-32-х Exd КВУ-М-16-38-х Exd КВУ-М-16-44-х Exd КВУ-М-16-50-х Exd КВУ-М-16-54-х	А – А1 сплав ¹⁾ . Н – нержа- вующая сталь ²⁾ .	Для не брони- рованных кабелей про- кладка в метал- лорукаве.	IP65	¹⁾ - стандарт- ное исполне- ние материала. ²⁾ - по запросу
4 ²⁾		M20*1,5 M25*1,5 M32*1,5 M40*1,5 M50*1,5 M50*1,5 M63*1,5 M63*1,5 M75*1,5	G ^{1/2} -B G ^{3/4} -B G1 ^{1/4} -B G1 ^{1/2} -B G1 ^{3/4} -B G1 ^{3/4} -B G2-B G2 ^{1/4} -B G2 ^{1/2} -B	6-10 10-14 14-20 20-26 26-32 32-38 38-44 44-50 50-54		Exd КВУ-Т-20-10-х Exd КВУ-Т-20-14-х Exd КВУ-Т-20-20-х Exd КВУ-Т-20-26-х Exd КВУ-Т-20-32-х Exd КВУ-Т-20-38-х Exd КВУ-Т-20-44-х Exd КВУ-Т-20-50-х Exd КВУ-Т-20-54-х	А – А1 сплав ¹⁾ . Н – нержа- вующая сталь ²⁾ .	Для не брони- рованных кабелей труб- ная прокладка.	IP65	¹⁾ - стандарт- ное исполне- ние материала. ²⁾ - по запросу

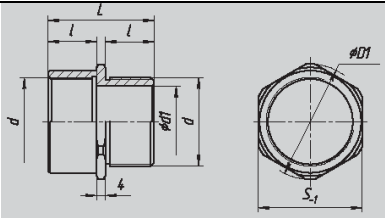
Альтернативные варианты исполнения кабельных вводов.

№ исп	Изображение кабельного ввода	D мм	D1 мм	Диаметр кабеля, мм		Обозначение	Перемен- ная «х»	Описание	Сте- пень защи- ты	Исполнение при заказе
				ØА	ØВ					
1а ²⁾		M20*1,5 M25*1,5 M32*1,5 M40*1,5 M50*1,5 M63*1,5		7-14 11-18 14-23 19-31 22-42 29-49		ВК-х-ВЭЛ 2-М20-Exd ВК-х-ВЭЛ 2-М25-Exd ВК-х-ВЭЛ 2-М32-Exd ВК-х-ВЭЛ 2-М40-Exd ВК-х-ВЭЛ 2-М50-Exd ВК-х-ВЭЛ 2-М63-Exd	Л – латунь ²⁾ . Н – нержа- вующая сталь ²⁾ .	Для не бронирован- ных кабелей с фиксацией кабеля от выдергива- ния.	IP66	²⁾ - по запросу
2а ²⁾		M20*1,5 M25*1,5 M32*1,5 M40*1,5 M50*1,5 M63*1,5 M75*1,5 M90*2		4-14 7-17 10-23 15-31 19-42 25-49 50-68 65-80	7-18 11-23 14-30 19-35 22-46 29-57 56-80 68-92	ВК-х-ВЭЛ 2БМ-М20-Exd ВК-х-ВЭЛ 2БМ-М25-Exd ВК-х-ВЭЛ 2БМ-М32-Exd ВК-х-ВЭЛ 2БМ-М40-Exd ВК-х-ВЭЛ 2БМ-М50-Exd ВК-х-ВЭЛ 2БМ-М63-Exd ВК-х-ВЭЛ 2БМ-М75-Exd ВК-х-ВЭЛ 2БМ-М90-Exd	Л – латунь ²⁾ . Н – нержа- вующая сталь ²⁾ .	Для брони- рованных (экраниро- ванных) кабелей. ЭМС- сов- местимые для двига- телей с марки- ровкой «F» при работе от ПЧ	IP66	²⁾ - по запросу
3а ²⁾		M20*1,5 M25*1,5 M32*1,5 M40*1,5 M50*1,5 M63*1,5	G ^{1/2} G ^{3/4} G1 G1 ^{1/4} G1 ^{1/2} G2	7-14 11-18 14-23 19-31 22-42 29-49		ВК-х-ВЭЛ 2БТ-М20-Exd-G ^{1/2} ВК-х-ВЭЛ 2БТ-М25-Exd-G ^{3/4} ВК-х-ВЭЛ 2БТ-М32-Exd-G1 ВК-х-ВЭЛ 2БТ-М40-Exd-G1 ^{1/4} ВК-х-ВЭЛ 2БТ-М50-Exd-G1 ^{1/2} ВК-х-ВЭЛ 2БТ-М63-Exd-G2		Для не бронирован- ных и брони- рованных (экраниро- ванных) кабелей в трубной проводке или металл- орукаве.	IP66	²⁾ - по запросу

Муфты для металлорукава.

№ исп	Изображение муфты	d, мм	d1, мм	D1, мм	Обозначение	Описание	Исполнение при заказе	
1м ²⁾		G ³ / ₈ G ¹ / ₂ G ³ / ₄ G1 G1 ¹ / ₄ G1 ¹ / ₂ G2 G2 ¹ / ₂ G3	11 14 19,8 25 32,4 40 55 60,2 80	11,8 14,8 19,5 25,4 32 37,5 50,2 60,2 75,2	ММРн-12- G ³ / ₈ ММРн-15- G ¹ / ₂ ММРн-20- G ³ / ₄ ММРн-25- G1 ММРн-32- G1 ¹ / ₄ ММРн-40- G1 ¹ / ₂ ММРн-50- G2 ММРн-60- G2 ¹ / ₂ ММРн-75- G3	Для исполнения кабельного ввода «З» и «За»	²⁾ - по запросу	
							Эскиз монтажа с металлорукавом	

Муфты переходная для металлорукава.

№ исп	Изображение муфты	Обозначение	Переменная «х»	Описание	Исполнение при заказе
1п ²⁾		МП-Л1-нGx/вGx	Обозначение трубной резьбы: по наружному диаметру «нGx» для исполнения кабельного ввода «З» и «За»; по внутреннему диаметру «вGx» для исполнения муфты металлорукава «1м».	Для исполнения кабельного ввода «З» и «За» с муфтой для металлорукава исполнение «1м»	²⁾ - по запросу

Опции

Температурная защита обмотки статора (дополнительная опция)

По заказу двигателя могут быть оснащены температурной защитой обмотки статора.

Тип датчиков	Типоразмер двигателя / схема подключения																						
	BA100		BA132 BRA132		BA160 BRA160 BRA180		BA180		BA200 BRA225		BA225 BRA250		BA250 BRA280		BA280 BRA315S		BA315 BRA315L		BA355 BRA355 ≤315кВт		BA355 BRA355 ≥355кВт		
	Y	Δ/Y	Y	Δ/Y	Y	Δ/Y	Y	Δ/Y	Y	Δ/Y	Y	Δ/Y	Y	Δ/Y	Y	Δ/Y	Y	Δ/Y	Y	Δ/Y	Y	Δ/Y	Y
PTC- термисторы (3 шт. последовательно) отключение. 2 контакта	P	P	P	P	P	P	P	P	P	P	P	P	P	P	P	P	P	P	P	P	P	P	P
PTC- термисторы (3 шт. последовательно) отключение / (3 шт. последовательно) предупреждение. 4 контакта	P1	P1	P1	P1	P1	P1	P1	P1	P1	P1	P1	P1	P1	P1	P1	P1	P1	P1	P1	P1	P1	P1	P1
Pt100-термопреобразователь сопротивления; 2-проводной (по одной штучке в 2- фазы) 4 контакта	P1	P1	P1	P1	P1	P1	P1	P1	P1	P1	P1	P1	P1	P1	P1	P1	P1	P1	P1	P1	P1	P1	P1
Pt100-термопреобразователь сопротивления; 2-проводной (по одной штучке в 3- фазы) 6 контактов	P1	P1	P1	-	P1	-	P1	-	P1	P1	P1	P1	P1	P1	P1	P1	P1	P1	P1	P1	P1	P1	P1
Pt100-термопреобразователь сопротивления; 2-проводной (по две штучке в 2- фазы) 8 контактов	P1	-	P1	-	P1	-	P1	-	P1	-	P1	-	P1	-	P1	P1	P1	P1	P1	P1	P1	P1	P1
Pt100-термопреобразователь сопротивления; 2-проводной (по две штучке в 3- фазы) 12 контактов	-	-	-	-	-	-	-	-	P1	-	P1	-	P1	-	P1	P1	P1	P1	P1	P1	P1	P1	P1
Pt100-термопреобразователь сопротивления; 3-проводной (по одной штучке в 2- фазы) 6 контактов	P1	P1	P1	-	P1	-	P1	-	P1	P1	P1	P1	P1	P1	P1	P1	P1	P1	P1	P1	P1	P1	P1
Pt100-термопреобразователь сопротивления; 3-проводной (по одной штучке в 3- фазы) 9 контактов	P1	-	-	-	-	-	-	-	P1	-	P1	-	P1	-	P1	P1	P1	P1	P1	P1	P1	P1	P1
Pt100-термопреобразователь сопротивления; 3-проводной (по две штучке в 2- фазы) 12 контактов	-	-	-	-	-	-	-	-	P1	-	P1	-	P1	-	P1	P1	P1	P1	P1	P1	P1	P1	P1
Pt100-термопреобразователь сопротивления; 3-проводной (по две штучке в 3- фазы) 18 контактов	-	-	-	-	-	-	-	-	-	-	-	-	-	-	-	-	-	P1	P1	P1	P1	P1	P1
Биметаллические термовыключатели (нормально замкнутого типа - NCC) (по одной штучке в две фазы) 4 контакта	P1	P1	P1	P1	P1	P1	P1	P1	P1	P1	P1	P1	P1	P1	P1	P1	P1	P1	P1	P1	P1	P1	P1
Биметаллические термовыключатели (нормально замкнутого типа - NCC) (по одной штучке в три фазы) 6 контактов	P1	P1	P1	-	P1	-	P1	-	P1	P1	P1	P1	P1	P1	P1	P1	P1	P1	P1	P1	P1	P1	P1
Максимальное количество клемм для подключения кабелей управления термозащита	8	6	8	4	8	4	8	4	12	6	12	6	12	6	12	12	20	20	20	20	24	24	24

- «P» = только при новом изготовлении (стандартный вариант устанавливается по умолчанию при указании перед климатическим исполнением маркировкой буквы «B»)
- «P1» = только при новом изготовлении (указывается в заказе)
- «-» = не применяется

Характеристика температурной защиты

- РТС- термисторы по DIN 44082.

Температурный класс	3шт последовательно Отключение двигателя	3шт последовательно Предупреждение
T1-T4	3*РТС-150	3*РТС-130
T5, двухполосные двигатели	3*РТС-145	3*РТС-130
T5, четырех полюсные и выше	3*РТС-130	3*РТС-115
T6	3*РТС-115	-

- Термопреобразователями сопротивления Pt100 с номинальной статической характеристикой $W_{100}=1,3850$ по ГОСТ 6651

Обогрев обмотки

Двигатели могут оснащаться ленточными нагревателями для обогрева обмотки с подключением к однофазной сети переменного тока 220В. Рекомендуется использовать обогрев обмотки при останове двигателя более 8 часов при температуре окружающей среды ниже минус 20°С.

	Типоразмер двигателя			
	BA100; 132 BRA132	BA160-225 BRA160-250	BA250-315 BRA280-315	BA355 BRA355
Мощность нагревателя. 2 контакта	25Вт	50Вт	100Вт	2x100Вт

	Типоразмер двигателя / схема подключения																					
	BA100		BA132 BRA132		BA160 BRA160		BA180 BRA180		BA200 BRA200		BA225 BRA225		BA250 BRA280		BA280S BRA315S		BA315, BA280M, BRA315M, L		BA355 BRA355		BA355 BRA355	
	Y	Δ/Y	Y	Δ/Y	Y	Δ/Y	Y	Δ/Y	Y	Δ/Y	Y	Δ/Y	Y	Δ/Y	Y	Δ/Y	Y	Δ/Y	Y	Δ/Y	Y	Δ/Y
Максимальное количество клемм для подключения кабелей управления термозащита, обогрев обмотки (шт)	8	6	8	6	8	6	8	6	12	6	12	6	12	6	12	6	12	6	20	20	20	24

Подшипники и подшипниковые опоры

Тип двигателя	Стандартное исполнение			Варианты исполнения по заказу	
	Тип подшипников	Вид взрывозащиты	Монтажное исполнение	Тип подшипников	
BA100	ZZ - Закрытые подшипники	1Exd II B	Все	Нет	
BA132-180 BRA132-180	ZZ - Закрытые подшипники	1Exd(e) II B	Все	Нет	
BA132-180 BRA132-180	ZZ - Закрытые подшипники	1Exd(e) II C	Все	Открытые подшипники с пополнением смазки	
BA200-225 BRA200-250	Открытые подшипники с заложеной смазкой	1Exd II C	Горизонтальное	Открытые подшипники с пополнением смазки	
BA200-225 BRA200-250	Открытые подшипники с пополнением смазки	1Exd II C	Вертикальное		
BA250-355 BRA280-355	Открытые подшипники с пополнением смазки	1Exd(e) II C	Все		

Срок сохраняемости стандартно применяемых смазок в подшипниках или подшипниковых узлах до ввода в эксплуатацию или при длительном простое:

- не более 3-х лет при нормальных условиях хранения двигателя в отопляемых, не содержащих пыли и вибрации в помещениях;

- не более 2-х лет при хранении в неотопляемых помещениях или на открытом воздухе.

По истечении срока сохраняемости смазки:

а) закрытые подшипники перед вводом в эксплуатацию необходимо заменить;

б) подшипниковые узлы с открытыми подшипниками с заложеной смазкой на весь срок службы перед вводом в эксплуатацию необходимо разобрать, старую смазку удалить, промыть, заложить новую смазку.

Эту процедуру нужно проводить при переконсервации двигателей для хранения на более длительные сроки (указанные выше) с целью сохраняемости подшипников; в противном случае возможно потребует замена подшипников.

в) подшипниковые узлы с открытыми подшипниками с пополнением смазки для хранения на более длительные сроки (указанные выше) необходимо переконсервировать.

Подробная информация по обслуживанию подшипников и подшипниковых узлов указана в руководстве по эксплуатации.

Срок службы закрытых подшипников ZZ

Срок службы определен: работоспособностью смазки с горизонтальным расположением двигателя, нагрузками, не превышающими значений, указанных в таблицах с данными предельно допустимых нагрузок на свободный конец вала, указанных в руководстве по эксплуатации или отдельными расчетами по запросу.

При вертикальной ориентации вала срок службы подшипников уменьшается в два раза.

После окончания срока службы:

- закрытые подшипники необходимо заменить;

- открытые подшипники при хорошем состоянии промыть и заложить новую смазку, при плохом состоянии подшипники заменить.

Независимо от часов эксплуатации, в связи с ограничением срока сохраняемости смазки замену рекомендуется произвести через 4-5 лет.

Указанные в таблицах сроки действительны для двигателей, введенных в эксплуатацию до одного года после даты изготовления.

Таблица 1 - Срок службы закрытых подшипников

Исполнение стандартное – смазка с коэффициентом рабочих характеристик (GPF)=1

Состав смазки: тип базового масла – минеральное; загуститель - литиевое мыло

Тип двигателей	Срок службы подшипников ZZ при t окр. + 40°C							
	2p=2		2p=4		2p=6		2p=8	
	50Hz	60Hz	50Hz	60Hz	50Hz	60Hz	50Hz	60Hz
	3000min ⁻¹	3600min ⁻¹	1500min ⁻¹	1800min ⁻¹	1000 min ⁻¹	1200min ⁻¹	750min ⁻¹	900min ⁻¹
BA, БАБ, БАК100	10400	9190	11500	10800				
BA, BRA132	3680	3005	6100	5500	7200	6750		
BA, BRA160, BRA180	3680	3005	6100	5500	7200	6750	11400	10700
BA180	2625	2005	5720	4870	7200	6720	8540	7880

Таблица 2 - Срок службы закрытых подшипников

Исполнение по запросу –смазки с коэффициентом рабочих характеристик (GPF)=2

Состав смазки: тип базового масла – синтетическое; загуститель - литиевое мыло

Тип двигателей	Срок службы подшипников при t окр. + 40°C							
	2p=2		2p=4		2p=6		2p=8	
	50Hz	60Hz	50Hz	60Hz	50Hz	60Hz	50Hz	60Hz
	3000min ⁻¹	3600min ⁻¹	1500min ⁻¹	1800min ⁻¹	1000 min ⁻¹	1200min ⁻¹	750min ⁻¹	900min ⁻¹
BA, БАБ, БАК100	20800	18380	23000	21600				
BA, BRA132	7360	6010	12200	11000	14400	13500		
BA, BRA160, BRA180	7360	6010	12200	11000	14400	13500	22800	21400
BA180	5250	4010	11440	9740	14400	13440	17080	15760

Таблица 3 - Срок службы закрытых подшипников

Исполнение по запросу –смазки с коэффициентом рабочих характеристик (GPF)=4

Состав смазки: тип базового масла – синтетическое; загуститель – полимочевинное мыло

Тип двигателей	Срок службы подшипников при t окр. + 40°C							
	2p=2		2p=4		2p=6		2p=8	
	50Hz	60Hz	50Hz	60Hz	50Hz	60Hz	50Hz	60Hz
	3000min ⁻¹	3600min ⁻¹	1500min ⁻¹	1800min ⁻¹	1000 min ⁻¹	1200min ⁻¹	750min ⁻¹	900min ⁻¹
BA, БАБ, БАК100	41600	36760	46000	43200				
BA, BRA132	14720	12020	24400	22000	28800	27000		
BA, BRA160, BRA180	14720	12020	24400	22000	28800	27000	45600	42800
BA180	10500	8020	22880	19480	28800	26880	34160	31520

Коэффициент увеличения срока службы открытых подшипников без пополнения смазки при уменьшении температуры окружающей среды

Верхнее значение температуры окружающей среды	Плюсовые значения температуры окружающей среды									
	40°C	35°C	30°C	25°C	20°C	15°C	10°C	5°C	0°C	
Коэффициент увеличения срока службы	1,0	1,3	1,6	2,0	2,5	3,3	4,0	5,0	6,3	

Таблица 4 - Срок службы открытых подшипников без пополнения смазки
Исполнение стандартное – смазка с коэффициентом рабочих характеристик (GPF)=1
 Состав смазки: тип базового масла – минеральное; загуститель - литиевое мыло

Тип двигателей	Срок службы открытых подшипников без пополнения при t окр. + 40°C								Количество смазки на каждый подшипник, в граммах	
	2p=2		2p=4		2p=6		2p=8			
	50Hz	60Hz	50Hz	60Hz	50Hz	60Hz	50Hz	60Hz	D-end	N-end
	3000min ⁻¹	3600min ⁻¹	1500min ⁻¹	1800min ⁻¹	1000 min ⁻¹	1200min ⁻¹	750min ⁻¹	900min ⁻¹		
BA(Б)200, BRA(Б)200, 225	2570	1860	5720	4870	5650	5050	5200	4785	70	60
BA(Б)225, BRA(Б)250	2260	1660	5040	4190	3870	6070	5200	4785	80	70

Таблица 5 - Срок службы открытых подшипников без пополнения смазки
Исполнение по запросу – смазки с коэффициентом рабочих характеристик (GPF)=2
 Состав смазки: тип базового масла – синтетическое; загуститель - литиевое мыло

Тип двигателей	Срок службы открытых подшипников без пополнения при t окр. + 40°C								Количество смазки на каждый подшипник, в граммах	
	2p=2		2p=4		2p=6		2p=8			
	50Hz	60Hz	50Hz	60Hz	50Hz	60Hz	50Hz	60Hz	D-end	N-end
	3000min ⁻¹	3600min ⁻¹	1500min ⁻¹	1800min ⁻¹	1000 min ⁻¹	1200min ⁻¹	750min ⁻¹	900min ⁻¹		
BA(Б)200, BRA(Б)200, 225	5140	3720	11440	9740	11300	10100	10400	9570	70	60
BA(Б)225, BRA(Б)250	4520	3320	10080	8380	7740	12140	10400	9570	80	70

Таблица 6 - Срок службы открытых подшипников без пополнения смазки
Исполнение по запросу – смазки с коэффициентом рабочих характеристик (GPF)=4
 Состав смазки: тип базового масла – синтетическое; загуститель – полимочевинное мыло

Тип двигателей	Срок службы открытых подшипников без пополнения при t окр. + 40°C								Количество смазки на каждый подшипник, в граммах	
	2p=2		2p=4		2p=6		2p=8			
	50Hz	60Hz	50Hz	60Hz	50Hz	60Hz	50Hz	60Hz	D-end	N-end
	3000min ⁻¹	3600min ⁻¹	1500min ⁻¹	1800min ⁻¹	1000 min ⁻¹	1200min ⁻¹	750min ⁻¹	900min ⁻¹		
BA(Б)200, BRA(Б)200, 225	10280	7440	22880	19480	22600	20200	20800	19140	70	60
BA(Б)225, BRA(Б)250	9040	6640	20160	16760	15480	24280	20800	19140	80	70

Коэффициент увеличения срока службы открытых подшипников без пополнения смазки при уменьшении температуры окружающей среды

Верхнее значение температуры окружающей среды	Плюсовые значения температуры окружающей среды									
	40°C	35°C	30°C	25°C	20°C	15°C	10°C	5°C	0°C	
Коэффициент увеличения срока службы	1,0	1,3	1,6	2,0	2,5	3,3	4,0	5,0	6,3	

Срок службы открытых подшипников с пополнением смазки через ниппель

Срок службы зависит от: нагрузок, не превышающих значения допустимых радиальных нагрузок на свободный конец вала, указанных в руководстве по эксплуатации; условий эксплуатации и периодичности пополнения смазки.

Периодичность пополнения смазки проводить при горизонтальном расположении вала, температуре подшипника на наружном кольце +75°C (при температуре окружающей среды приблизительно +20°C) при измерении встроенными термометрами сопротивления в подшипниковом узле указана в табл. 7, но не реже одного раза в год.

При внешнем измерении температуры поверхности щита в зоне подшипника, температура подшипника оценивается как температура щита, увеличенная на 10°C.

При вертикальном расположении вала периодичность уменьшается в два раза.

Для роликовых подшипников периодичность уменьшается в два раза.

Таблица 7 - Периодичность пополнения смазки через ниппель в открытых подшипниках

Исполнение стандартное

Типоразмер двигателя 1Exd II C; 1Exde II C	Количество полюсов	Периодичность пополнения смазки в моточасах эксплуатации							Количество смазки в граммах на каждый подшипник	
		2p=2		2p=4		2p=6		2p=8,10,12		
		50Hz	60Hz	50Hz	60Hz	50Hz	60Hz		D-end	N-end
BA, BRA132	2,4,6,8,10,12	5500	4500	9100	8200	10700	10000		15	15
BA, BRA160 BRA80	2,4,6,8,10,12	4000	3000	7700	6700	9600	8800	10000	30	30
BA180	2,4,6,8,10,12	4000	3000	6800	5800	8900	8000	9400	45	30
BA(Б)200 BRA(Б)200,225	2,4,6,8,10,12	3000	2200	6400	5400	8500	7600	9000	55	45
BA(Б)225 BRA(Б)250	2,4,6,8,10,12	2700	1900	6000	5000	8200	7200	8700	70	55
BA(Б)250 BRA(Б)280	2,4,6,8,10,12	2400	1600	5300	4400	7500	6500	8000	100	100
BA(Б)280S BRA(Б)315S	2	1900	1200						100	100
	4,6,8,10,12			5000	4000	7200	6200	7800	160	100
BA280M BA(Б)315 BRA315M	2	1900	1200						100	100
	4,6,8,10,12			4400	3400	6600	5600	7200	160	100
BA(Б)355 BRA(Б)355	2	1300	700						160	160
	4,6,8,10,12			3500	2600	5700	4700	6300	180	160

Коэффициент изменения периодичности пополнения смазки при изменении температуры окружающей среды													
Верхнее значение температуры окружающей среды	Плюсовые значения температуры окружающей среды												
	60°C	55°C	50°C	45°C	40°C	35°C	30°C	25°C	20°C	15°C	10°C	5°C	0°C
Коэффициент изменения периодичности пополнения	0,16	0,20	0,25	0,32	0,4	0,52	0,64	0,8	1,0	1,32	1,6	2,0	2,5

Коэффициент изменения периодичности пополнения смазки при прямом измерении температуры подшипника													
Температура подшипника, измеренная на наружном кольце	Плюсовые значения температуры подшипника												
	120°C	115°C	110°C	105°C	100°C	95°C	90°C	85°C	80°C	75°C	70°C	65°C	60°C
Коэффициент изменения периодичности пополнения	0,13	0,16	0,20	0,25	0,32	0,4	0,52	0,64	0,8	1,0	1,32	1,6	2,0

Для пополнения рекомендуется применять смазки, заложенные заводом изготовителем, или аналогичные высококачественные пластичные смазки с аналогичными характеристиками.

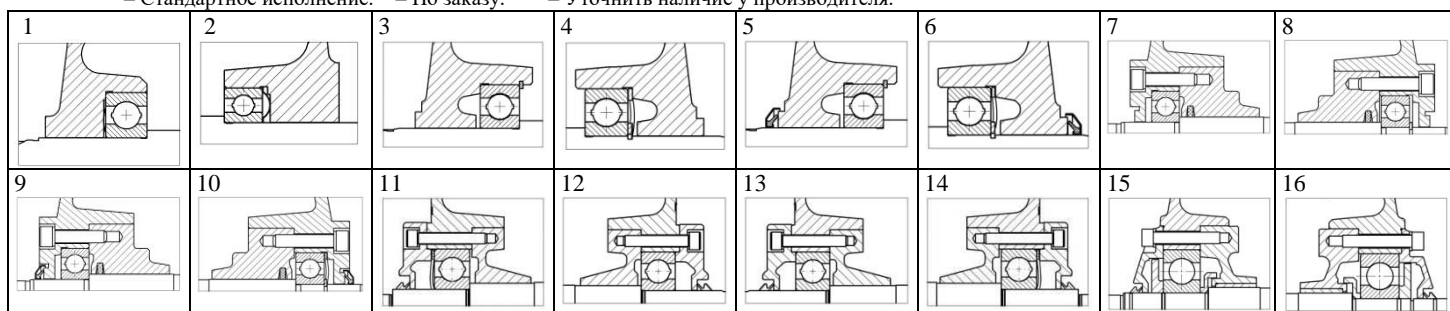
Типоразмер подшипников

Тип двигателя Type motors	Число полюсов No. of poles	D-end				N-end			
		Подшипник Bearings		IP54 Рис. Fig.	IP55 Рис. Fig.	Подшипник Bearings		IP54 Рис. Fig.	IP55 Рис. Fig.
		Шариковый ¹⁾ ball	Роликовый ²⁾ roller			Шариковый ¹⁾ ball	Изолированный Insulated Для работы от преобразователя частоты		
BA100	2, 4, 6	6306 ZZ/C3	–	1	–	6205 ZZ/C3	6205 2RSLTN9/HC5C3WT ²⁾	2	–
BA132 ИВ	2, 4, 6	6208 ZZ/C3	–	3	5	6208 ZZ/C3	6208 2RZTN9/ HC5C3WT ²⁾	4	6
BA132 ИС		6208 ZZ/C3 6208/C3*	NU208/C3	7	9	6208 ZZ/C3 6208/C3*	6208 2RZTN9/ HC5C3WT ²⁾ 6208/HC5C3 ²⁾ 6208/C3VL0241 ^{2)***}	8	10
BA160 ИВ	2, 4, 6, 8	6310 ZZ/C3	–	3	5	6310 ZZ/C3	6310 2RS1/ HC5C3WT ²⁾	4	6
BA160 ИС		6310 ZZ/C3 6310/C3*	NU310/C3	7	9	6310 ZZ/C3 6310/C3*	6310 2RS1/ HC5C3WT ²⁾ 6310/HC5C3 ²⁾ 6310/C3VL0241 ^{2)***}	8	10
BA180 ИВ	2, 4, 6, 8, 12	6312 ZZ/C3	–	3	5	6310 ZZ/C3	6310 2RS1/ HC5C3WT ²⁾	4	6
BA180 ИС	2, 4, 6, 8, 12	6312 ZZ/C3 6312/C3*	NU312/C3	7	9	6310 ZZ/C3 6310/C3*	6310 2RS1/ HC5C3WT ²⁾ 6310/HC5C3 ²⁾ 6310/C3VL0241 ^{2)***}	8	10
BA200	2, 4, 6, 8, 12	6313/C3	NU313/C3	–	11	6312/C3	6312/HC5C3WT ²⁾ 6312/HC5C3 ²⁾ 6312/C3VL0241 ^{2)***}	–	12
BA225	2, 4, 6, 8, 12	6314/C3	NU314/C3	–	13	6313/C3	6313/HC5C3WT ²⁾ 6313/C3VL0241 ^{2)***}	–	14
BA250	2, 4, 6, 8	6316/C3	NU316/C3	–	15	6316/C3	6316/C3VL0241 ²⁾	–	16
BA280	2	6316/C3	NU316/C3	–	15	6316/C3	6316/C3VL0241 ¹⁾	–	16
	4, 6, 8, 12	6319/C3	NU319/C3						
BA315	2	6316/C3	NU316/C3	–	15	6316/C3	6316/C3VL0241 ¹⁾	–	16
	4, 6, 8, 12	6319/C3	NU319/C3						
BA355	2	6319/C3	NU319/C3	–	15	6319/C3	6319/ C3VL0241 ¹⁾	–	16
	4, 6, 8, 12	6322/C3	NU322/C3						
BRA132 ИВ	2, 4, 6	6208 ZZ/C3	–	3	5	6208 ZZ/C3	6208 2RZTN9/ HC5C3WT ²⁾	4	6
BRA132 ИС		6208 ZZ/C3 6208/C3*	NU208/C3	7	9	6208 ZZ/C3 6208/C3*	6208 2RZTN9/ HC5C3WT ²⁾ 6208/HC5C3 ²⁾ 6208/C3VL0241 ^{2)***}	8	10
BRA160 ИВ	2, 4, 6, 8	6310 ZZ/C3	–	3	5	6310 ZZ/C3	6310 2RS1/ HC5C3WT ²⁾	4	6
BRA160 ИС		6310 ZZ/C3 6310/C3*	NU310/C3	7	9	6310 ZZ/C3 6310/C3*	6310 2RS1/ HC5C3WT ²⁾ 6310/HC5C3 ²⁾ 6310/C3VL0241 ^{2)***}	8	10
BRA180 ИВ	2, 4, 6, 8	6310 ZZ/C3	–	3	5	6310 ZZ/C3	6310 2RS1/ HC5C3WT ²⁾	4	6
BRA180 ИС		6310 ZZ/C3 6310/C3*	NU310/C3	7	9	6310 ZZ/C3 6310/C3*	6310 2RS1/ HC5C3WT ²⁾ 6310/HC5C3 ²⁾ 6310/C3VL0241 ^{2)***}	8	10
BRA200	2, 4, 6, 8, 12	6313/C3	NU313/C3	–	11	6312/C3	6312/HC5C3WT ²⁾ 6312/HC5C3 ²⁾ 6312/C3VL0241 ^{2)***}	–	12
BRA225	2, 4, 6, 8, 12	6313/C3	NU313/C3	–	11	6312/C3	6312/HC5C3WT ²⁾ 6312/HC5C3 ²⁾ 6312/C3VL0241 ^{2)***}	–	12
BRA250	2, 4, 6, 8	6314/C3	NU314/C3	–	13	6313/C3	6313/HC5C3WT ²⁾ 6313/C3VL0241 ^{2)***}	–	14
BRA280	2, 4, 6, 8	6316/C3	NU316/C3	–	15	6316/C3	6316/C3VL0241 ²⁾	–	16
BRA315	2	6316/C3	NU316/C3	–	15	6316/C3	6316/C3VL0241 ¹⁾	–	16
	4, 6, 8, 12	6319/C3	NU319/C3						
BRA355	2	6319/C3	NU319/C3	–	15	6319/C3	6319/ C3VL0241 ¹⁾	–	16
	4, 6, 8, 12	6322/C3	NU322/C3						

D-end – сторона привода **N-end** – сторона противоположная приводе

* – вариант с открытыми подшипниками с пополнением смазки.

¹⁾ – Стандартное исполнение. ²⁾ – По заказу. ^{2)***} – Уточнить наличие у производителя.



Допустимые нагрузки на вал

В таблицах указаны исполнения двигателей, для которых можно по запросу получить данные по максимально допустимым радиальным и осевым нагрузкам на вал в зависимости от монтажного положения двигателя в пространстве. Значения нагрузок рассчитаны из условий нормальной работы при частоте 50 Гц, температуре окружающей среды 25°C и расчетных сроках службы подшипника в 20 000 и 40 000 часов. При частоте 60 Гц указанные значения необходимо уменьшить на 10%. При температуре окружающей среды 40°C указанные значения необходимо уменьшить на 5%.

При требуемом сроке службы подшипников, можно рассчитать минимально допустимый диаметр шкива с учетом радиальной силы по формуле

$$D = \frac{1.9 \cdot 10^7 \cdot K \cdot P}{n \cdot Fr}$$

где:

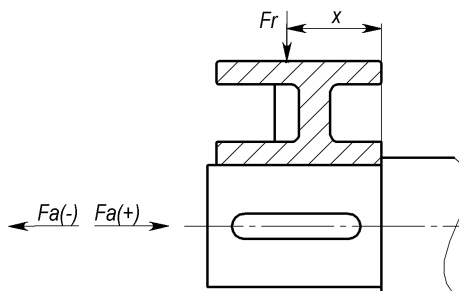
D- диаметр шкива, мм

P – требуемая мощность, кВт

n – скорость вращения вала, об/мин

K – коэффициент натяжения ремня, зависящий от типа ремня и рабочего режима. Общепринятое значение для V-образных ремней равно 2,5.

Fr – допустимая радиальная нагрузка.



Типоразмер двигателя	Мощность кВт	IE	Шариковые подшипники				Роликовые подшипники	
			ПВ		ПС		ПС	
			20 000час	40 000час	20 000час	40 000час	20 000час	40 000час
BA100S2	4.0	0	±	+	-	-	-	-
BRA132SA2	5.5	2	+	+	+	+	+	+
BA132S2, BRA132SB2	7.0	1,2	+	+	+	+	+	+
BRA132MA2	9.0	2	+	+	+	+	+	+
BA132M2, BRA132MB2	11	1,2	+	+	+	+	+	+
BA160SA2, BRA160MA2	11	1,2	+	+	+	+	+	+
BA160S2, BRA160MB2	15	1,2	+	+	+	+	+	+
BA160M2, BRA160L2	18.5	1,2	+	+	+	+	+	+
BA180S2	22	1,2	+	+	+	+	+	+
BRA180M2	22	1,2	+	+	+	+	+	+
BA180M2	30	2	+	+	+	+	+	+
BRA200LA2	30	2	-	-	+	+	+	+
BA200M2, BRA200LB2	37	2	-	-	+	+	+	+
BA200L2, BRA225M2	45	2	-	-	+	+	+	+
BA225M2	55	1,2	-	-	+	+	+	+
BRA250M2	55	1,2	-	-	+	+	+	+
BA250S2, BRA280S2	75	1,2	-	-	+	+	+	+
BA250M2, BRA280M2	90	1,2	-	-	+	+	+	+
BA280S2	110	1,2	-	-	+	+	+	+
BRA315S2	110	1,2	-	-	+	+	+	+
BA315S2	160	2,3	-	-	+	+	+	+
BRA315MB2, BRA315LA2	160	2,3	-	-	+	+	+	+
BA315M2	200	2,3	-	-	+	+	+	+
BRA315LB2	200	2,3	-	-	+	+	+	+
BA355SMA2, BRA355SMA2	250	1,2	-	-	+	+	+	+
BA355SMB2, BRA355SMB2	315	2	-	-	+	+	+	+
BA355SMC2, BRA355SMC2	355	2	-	-	+	+	+	+
BA355MLB2, BRA355MLB2	400	3	-	-	+	+	+	+
BA355MLC2, BRA355MLC2	450	3	-	-	+	+	+	+

«+» - данные направляются по запросу.

«-» - не используется.

Типоразмер двигателя	Мощность кВт	IE	Шариковые подшипники				Роликовые подшипники	
			ПВ		ПС		ПС	
			20 000час	40 000час	20 000час	40 000час	20 000час	40 000час
BA100S4	3.0	0	+	+	-	-	-	-
BA132SA4, BRA132S4	5.5	1	+	+	+	+	+	+
BA132SA4, BRA132S4	5.5	2	+	+	+	+	+	+
BA132S4	7.5	1	+	+	+	+	+	+
BRA132M4	7.5	1	+	+	+	+	+	+
BA132S4, BRA132M4	7.5	2	+	+	+	+	+	+
BA132M4	11.0	1	+	+	+	+	+	+
BA160SA4	11.0	1,2	+	+	+	+	+	+
BRA160M4	11.0	1,2	+	+	+	+	+	+
BA160S4	15.0	1,2	+	+	+	+	+	+
BRA160L4	15.0	1,2	+	+	+	+	+	+
BA160M4, BRA180M4	18.5	1,2	+	+	+	+	+	+
BA180S4	22.0	1,2	+	+	+	+	+	+
BRA180L4	22.0	1,2	+	+	+	+	+	+
BA180M4	30.0	1	+	+	+	+	+	+
BRA200L4	30.0	1	-	-	+	+	+	+
BRA200L4	30.0	2	-	-	+	+	+	+
BA200M4, BRA225S4	37.0	1	-	-	+	+	+	+
BA200M4, BRA225S4	37.0	2	-	-	+	+	+	+
BA200L4, BRA225M4	45.0	1	-	-	+	+	+	+
BA225M4, BRA250M4	55.0	1,2	-	-	+	+	+	+
BA250S4, BRA280S4	75.0	1,2	-	-	+	+	+	+
BA250M4, BRA280M4	90.0	1,2	-	-	+	+	+	+
BA280S4, BRA315S4	110.0	2	-	-	+	+	+	+
BA315S4	160.0	2,3	-	-	+	+	+	+
BRA315LA4	160.0	2,3	-	-	+	+	+	+
BA315M4	200.0	2,3	-	-	+	+	+	+
BRA315LB4	200.0	2,3	-	-	+	+	+	+
BA355SMA4, BRA355SMA4	250.0	2	-	-	+	+	+	+
BA355SMB4, BRA355SMB4	315.0	2	-	-	+	+	+	+
BA355SMC4, BRA355SMC4	355.0	2	-	-	+	+	+	+
BA355MLB4, BRA355MLB4	400.0	3	-	-	+	+	+	+
BA355MLC4, BRA355MLC4	450.0	3	-	-	+	+	+	+
BA355MLD4, BRA355MLD4	500.0	3	-	-	+	+	+	+
BA132SA6, BRA132S6	3.0	1,2	+	+	+	+	+	+
BA132SB6	4.0	1,2	+	+	-	-	-	-
BRA132MA6	4.0	1,2	+	+	-	-	-	-
BA132SB6, BRA132MA6	4.0	1,2	-	-	+	+	+	+
BA132S6	5.5	1	+	+	-	-	-	-
BRA132MB6	5.5	1	+	+	-	-	-	-
BA132S6, BRA132MB6	5.5	1	-	-	+	+	+	+
BA132S6, BRA132MB6	5.5	2	+	+	+	+	+	+
BA132M6	7.5	0	+	+	+	+	+	+
BA160SA6	7.5	1,2	+	+	+	+	+	+
BRA160M6	7.5	1,2	+	+	+	+	+	+
BA160S6	11.0	1,2	+	+	+	+	+	+
BRA160L6	11.0	1,2	+	+	+	+	+	+
BA160M6, BRA180L6	15.0	1,2	+	+	+	+	+	+
BA180M6	18.5	1	+	+	+	+	+	+
BRA200LA6	18.5	0	-	-	+	+	+	+
BRA200LA6	18.5	1	-	-	+	+	+	+
BRA200LA6	18.5	2	-	-	+	+	+	+
BA200M6	22.0	1	-	-	+	+	+	+
BA200M6	22.0	2	-	-	+	+	+	+
BRA200LB6	22.0	1	-	-	+	+	+	+
BRA200LB6	22.0	2	-	-	+	+	+	+
BA200L6, BRA225M6	30.0	0	-	-	+	+	+	+
BA200L6, BRA225M6	30.0	1	-	-	+	+	+	+
BA225M6, BRA250M6	37.0	1	-	-	+	+	+	+
BA225M6, BRA250M6	37.0	2	-	-	+	+	+	+
BA250S6, BRA280S6	45.0	1,2	-	-	+	+	+	+
BA250M6, BRA280M6	55.0	1,2	-	-	+	+	+	+
BA280S6, BRA315S6	75.0	1,2	-	-	+	+	+	+
BA315S6	110.0	2,3	-	-	+	+	+	+
BRA315LA6	110.0	2,3	-	-	+	+	+	+
BA315M6	132.0	2,3	-	-	+	+	+	+
BRA315LB6	132.0	2,3	-	-	+	+	+	+
BA355SMA6, BRA355SMA6	160.0	1,2,3	-	-	+	+	+	+
BA355SMB6, BRA355SMB6	200.0	1,2,3	-	-	+	+	+	+
BA355MLA6, BRA355MLA6	250.0	2,3	-	-	+	+	+	+
BA355MLB6, BRA355MLB6	315.0	3	-	-	+	+	+	+
BA355MLC6, BRA355MLC6	355.0	3	-	-	+	+	+	+

«+» - данные направляются по запросу.

«-» - не используется.

Типоразмер двигателя	Мощность кВт	IE	Шариковые подшипники				Роликовые подшипники	
			ПВ		ПС		ПС	
			20 000час	40 000час	20 000час	40 000час	20 000час	40 000час
BA160SA8	4.0	2	+	+	+	+	+	+
BRA160MA8	4.0	2	+	+	+	+	+	+
BA160SB8	5.5	2	+	+	+	+	+	+
BRA160MB8	5.5	2	+	+	+	+	+	+
BA160S8	7.5	1,2	+	+	+	+	+	+
BRA160L8	7.5	1,2	+	+	+	+	+	+
BA160M8, BRA180L8	11.0	1,2	+	+	+	+	+	+
BA180M8	15.0	2	+	+	+	+	+	+
BRA200L8	15.0	2	-	-	+	+	+	+
BA200M8, BRA225S8 ¹⁾	18.5	2	-	-	+	+	+	+
BA200L8, BRA225M8 ¹⁾	22.0	1	-	-	+	+	+	+
BA225M8, BRA250M8	30.0	2,3	-	-	+	+	+	+
BA250S8, BRA280S8	37.0	2,3	-	-	+	+	+	+
BA250M8, BRA280M8	45.0	2,3	-	-	+	+	+	+
BA280S8, BRA315S8	55.0	2,3	-	-	+	+	+	+
BA315S8	90.0	3	-	-	+	+	+	+
BRA315LA8	90.0	3	-	-	+	+	+	+
BA315M8	110.0	3	-	-	+	+	+	+
BRA315LB8	110.0	3	-	-	+	+	+	+
BA355SMA8, BRA355SMA8	132.0	3	-	-	+	+	+	+
BA355SMB8, BRA355SMB8	160.0	3	-	-	+	+	+	+
BA355MLA8, BRA355MLA8	200.0	3	-	-	+	+	+	+
BA355MLB8, BRA355MLB8	250.0	3	-	-	+	+	+	+
BA250S10	22.0	-	-	-	+	+	+	+
BA250M10	30.0	-	-	-	+	+	+	+
BA280S10	37.0	-	-	-	+	+	+	+
BA315SA10	55.0	-	-	-	+	+	+	+
BA315SB10	75.0	-	-	-	+	+	+	+
BA315M10	90.0	-	-	-	+	+	+	+
BA(BRA)355SMA10	110.0	-	-	-	+	+	+	+
BA(BRA)355SMB10	132.0	-	-	-	+	+	+	+
BA(BRA)355MLA10	160.0	-	-	-	+	+	+	+
BA(BRA)355MLB10	200.0	-	-	-	+	+	+	+
BA160S12	5.5	-	+	+	+	+	+	+
BA160M12	6.0	-	+	+	+	+	+	+
BA180S12	6.0	-	+	+	+	+	+	+
BA180MA12	7.5	-	+	+	Фг не допустима	Фг не допустима	Фг не допустима	Фг не допустима
BA180MB12	9.0	-	+	+	Фг не допустима	Фг не допустима	Фг не допустима	Фг не допустима
BA200M12	11.0	-	-	-	в разработке	в разработке	в разработке	в разработке
BA200LA12	13.0	-	-	-	в разработке	в разработке	в разработке	в разработке
BA200LB12	15.0	-	-	-	в разработке	в разработке	в разработке	в разработке
BA225MA12	18.5	-	-	-	+	+	+	+
BA250S12	22.0	-	-	-	+	+	+	+
BA250M12	30.0	-	-	-	+	+	+	+
BA280S12, BRA315S12	37.0	-	-	-	+	+	+	+
BA315SA12	45.0	-	-	-	+	+	+	+
BA315S12	55.0	-	-	-	+	+	+	+
BA315M12	75.0	-	-	-	+	+	+	+
BA(BRA)355S12	75.0	-	-	-	+	+	+	+
BA(BRA)355SMA12	90.0	-	-	-	+	+	+	+
BA(BRA)355MLA12	110.0	-	-	-	+	+	+	+
BA(BRA)355MLB12	132.0	-	-	-	+	+	+	+

«+» - данные направляются по запросу.

«-» - не используется.

Контроль температуры подшипников (дополнительная опция)

Для контроля температуры подшипников двигателя могут быть укомплектованы датчиками.

Возможные варианты датчиков:

- термопреобразователь сопротивления с номинальной статической характеристикой Pt100 по ГОСТ 6651 (номинальное сопротивление $R_0=100$ Ом и температурный коэффициент сопротивления $\alpha = 0,00385^\circ\text{C}^{-1}$), (варианты исполнения – пассивный датчик, датчик + токовый преобразователь 4-20mA, датчик + токовый преобразователь 4-20mA + HART протокол);

- термопреобразователь сопротивления с номинальной статической характеристикой 50M по ГОСТ 6651 (номинальное сопротивление $R_0=50$ Ом, температурный коэффициент сопротивления $\alpha = 0,00428^\circ\text{C}^{-1}$), (варианты исполнения – пассивный датчик, датчик + токовый преобразователь 4-20mA);

- преобразователь термоэлектрический (термопара) типа ТХА с номинальной статической характеристикой ХА(К) по ГОСТ Р 8.585, (варианты исполнения – пассивный датчик, датчик + токовый преобразователь 4-20mA + HART протокол);

- преобразователь термоэлектрический (термопара) типа ТХК с номинальной статической характеристикой ХК(L) по ГОСТ Р 8.585, (варианты исполнения – пассивный датчик, датчик + токовый преобразователь 4-20mA + HART протокол);

Термопреобразователи сопротивления должны подключаться в цепь измерения с током ≤ 1 mA.

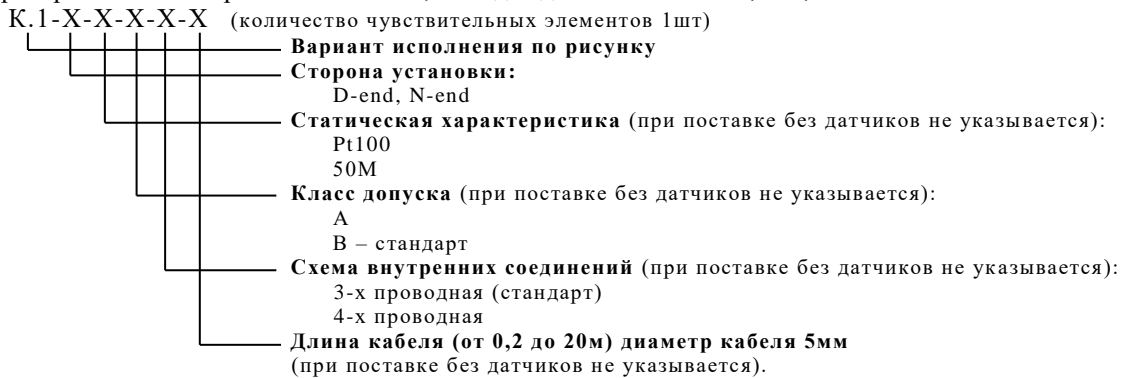
Двигатели могут быть поставлены без датчика с отверстиями в подшипниковых щитах.

Варианты установки датчиков и отверстий для них указаны на рисунках К.1; К.2; К.3; К.4; К.5;

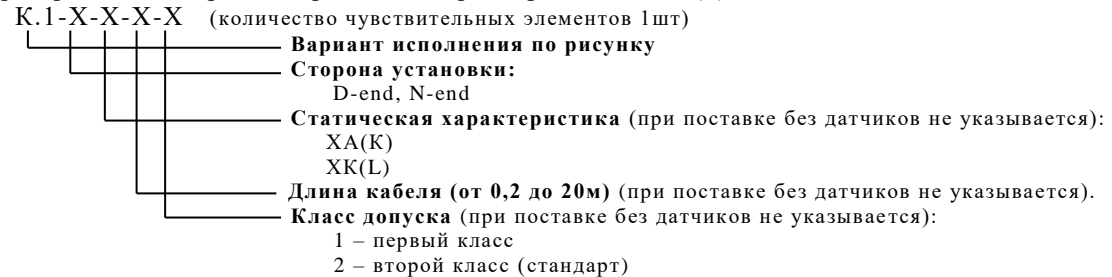
Выбор варианта установки датчика определяется при заказе.

Пассивные датчики по рисунку К1 и К2:

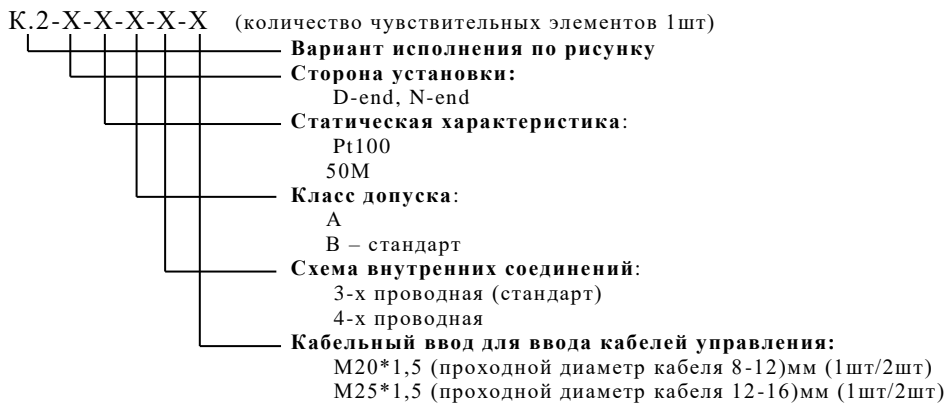
1. Термопреобразователи сопротивления Pt100, 50M для двигателей ВА132, 160, 180



2. Термопреобразователи термоэлектрический (термопара) ХА(К), ХК(L) для двигателей ВА132, 160, 180



3. Термопреобразователи сопротивления Pt100, 50M для двигателей ВА132, 160, 180 только для вида взрывозащиты «de».



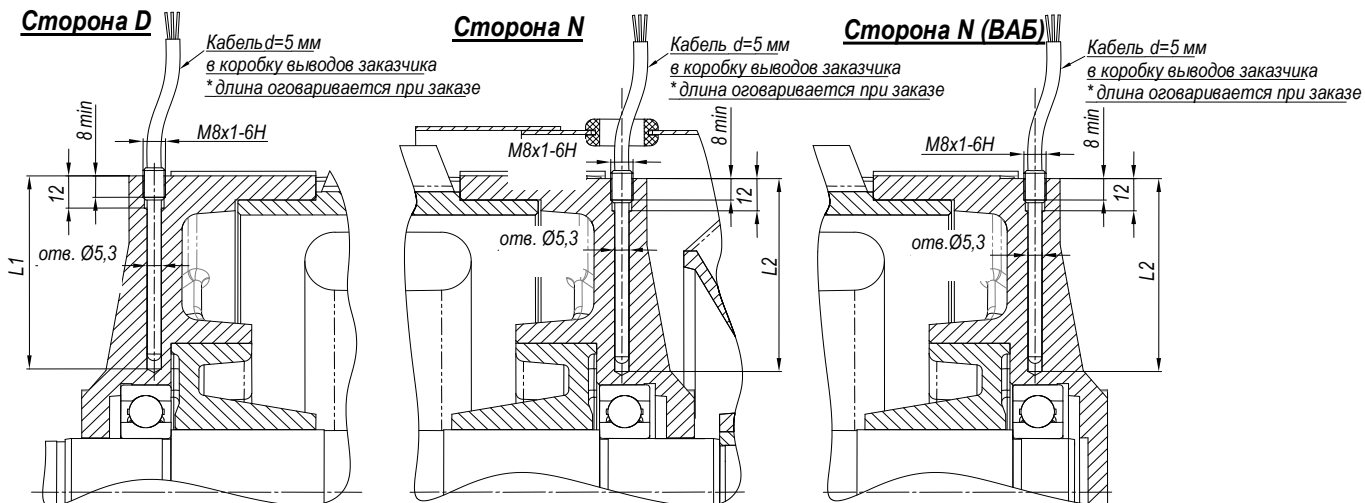


Рисунок К.1 Пассивные датчики с подключение кабеля управления не в коробке двигателя

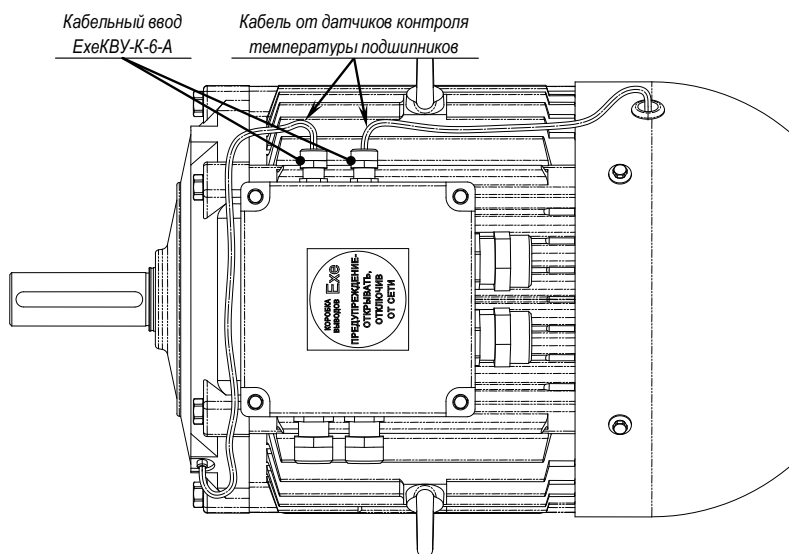


Рисунок К.2. Подключение кабеля от датчиков температуры подшипников в коробку выводов двигателя (только для двигателей с видом взрывозащиты «де»). Остальное по рисунку К.1

Тип двигателя	D-end		N-end	
	Рис.	L1, мм	Рис.	L2, мм
BA132 BRA132	К.1; К.2	72	К.1; К.2	72
BA160 BRA160 BRA180	К.1; К.2	82	К.1; К.2	82
BA180	К.1; К.2	72	К.1; К.2	82

Пассивные датчики по рисунку К3:

1. Термопреобразователи сопротивления Pt100, 50M для двигателей BA200, 225, 315, 355

К.3-X-X-X-X-X (количество чувствительных элементов 1шт)

- **Вариант исполнения по рисунку**
- **Сторона установки:**
D-end, N-end
- **Статическая характеристика** (при поставке без датчиков не указывается):
Pt100
50M
- **Класс допуска** (при поставке без датчиков не указывается):
A
B – стандарт
- **Схема внутренних соединений** (при поставке без датчиков не указывается):
3-х проводная (стандарт)
4-х проводная
- **Длина кабеля (от 0,2 до 20м) диаметр кабеля 5мм**
(при поставке без датчиков не указывается).

2. Термопреобразователи термоэлектрический (термопара) ХА(К), ХК(L) для двигателей BA200, 225, 315, 355

К.3-X-X-X-X (количество чувствительных элементов 1шт)

- **Вариант исполнения по рисунку**
- **Сторона установки:**
D-end, N-end
- **Статическая характеристика** (при поставке без датчиков не указывается):
ХА(К)
ХК(L)
- **Длина кабеля (от 0,2 до 20м)** (при поставке без датчиков не указывается).
- **Класс допуска** (при поставке без датчиков не указывается):
1 – первый класс
2 – второй класс (стандарт)

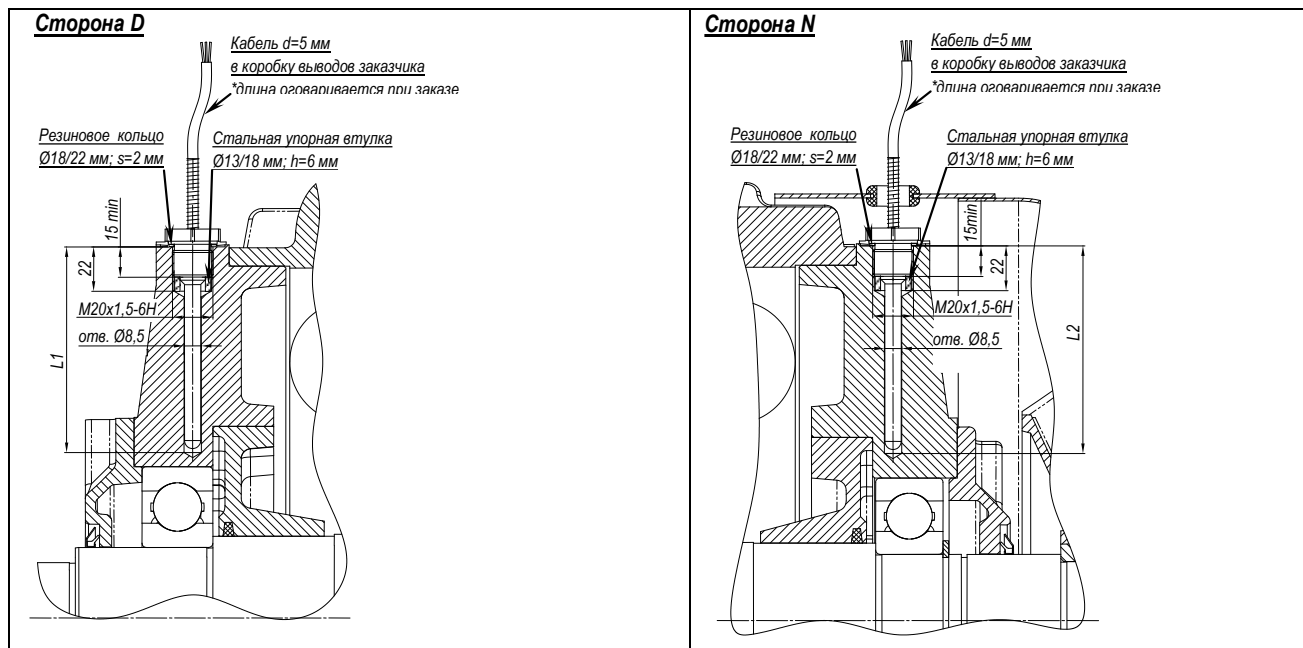


Рисунок К.3. Пассивные датчики с подключением кабеля управления не в коробке двигателя.

Тип двигателя	D-end		N-end		Монтажное исполнение
	Рис.	L1, мм	Рис.	L2, мм	
BA200 BRA200	К.3	82	К.3	82	Все
BA225 BRA250	К.3	102	К.3	102	Все
BA250 BRA280	К.3	122	К.3	122	Все
BA280; 2p=2 BRA315S; 2p=2	К.3	122	К.3	122	Все
BA280; 2p≥4 BRA315S; 2p≥4	К.3	102	К.3	122	Все
BA315; BA280M; BRA315M, L	К.3	137	К.3	137	Все
BA355 BRA355	К.3	182	К.3	182	Все

Датчики по рисунку К4 и К5:

1. Термопреобразователи сопротивления Pt100, 50М для двигателей ВА132-355

К.Х-Х-Х-Х-Х-Х-Х

- **Вариант исполнения по рисунку:**
«4» или «5»
- **Сторона установки:**
D-end, N-end
- **Статическая характеристика** (при поставке без датчиков не указывается):
«Pt100» или «Pt100+(4-20mA)» или «Pt100+(4-20mA)+HART»
«50М» или «50М+(4-20mA)»
- **Взрывозащита** (при поставке без датчиков не указывается):
«1ExdIICT4» или «0ExdiaIICT4»
- **Схема внутренних соединений** (при поставке без датчиков не указывается):
3-х проводная (стандарт). Только для пассивных датчиков Pt100 или 50М
4-х проводная. Только для пассивных датчиков Pt100 или 50М
- **Количество чувствительных элементов:**
1 – (стандарт). Только для пассивных датчиков Pt100 или 50М
2 Только для пассивных датчиков Pt100 или 50М
- **Исполнение кабельного ввода:**
небронированный или бронированный (экранированный) кабель без крепления экрана внутри кабельного ввода
- диаметр кабеля без брони
(допускаются использовать кабеля Ø(5-14,5)мм без учета брони(экрана))
бронированный (экранированный) кабель с креплением экрана внутри кабельного ввода (ЭМС – кабельный ввод)
- диаметр кабеля (с экраном)/(без экрана)
(допускается к использованию кабеля с Ø (8-19)/(5-14,5)мм)
не бронированный кабель с прокладкой в металлорукаве
- диаметр металлорукава/диаметр кабеля
(допускаются к использованию диаметры (металлорукава)/(кабеля)
(Ø15)/(Ø5-13); (Ø16)/(Ø5-14,5); (Ø20)/(Ø5-19); (Ø22)/(Ø5-19); (Ø25)/(Ø5-19).

2. Термопреобразователи термоэлектрический (термопара) ХА(К), ХК(Л) для двигателей ВА132-355

К.Х-Х-Х-Х-Х-Х-Х

- **Вариант исполнения по рисунку**
«4» или «5»
- **Сторона установки:**
D-end, N-end
- **Статическая характеристика** (при поставке без датчиков не указывается):
«ХА(К)» или «ХА(К)+(4-20mA)+HART»
«ХК(Л)» или «ХК(Л)+(4-20mA)+HART»
- **Взрывозащита** (при поставке без датчиков не указывается):
«1ExdIICT4» или «0ExdiaIICT4»
- **Количество чувствительных элементов:**
1 – (стандарт). Только для пассивных датчиков ХА(К) или ХК(Л)
2 Только для пассивных датчиков ХА(К) или ХК(Л)
- **Исполнение кабельного ввода:**
небронированный или бронированный (экранированный) кабель без крепления экрана внутри кабельного ввода
- диаметр кабеля без брони
(допускаются использовать кабеля Ø(5-14,5)мм без учета брони(экрана))
бронированный (экранированный) кабель с креплением экрана внутри кабельного ввода (ЭМС – кабельный ввод)
- диаметр кабеля (с экраном)/(без экрана)
(допускается к использованию кабеля с Ø (8-19)/(5-14,5)мм)
не бронированный кабель с прокладкой в металлорукаве
- диаметр металлорукава/диаметр кабеля
(допускаются к использованию диаметры (металлорукава)/(кабеля)
(Ø15)/(Ø5-13); (Ø16)/(Ø5-14,5); (Ø20)/(Ø5-19); (Ø22)/(Ø5-19); (Ø25)/(Ø5-19).

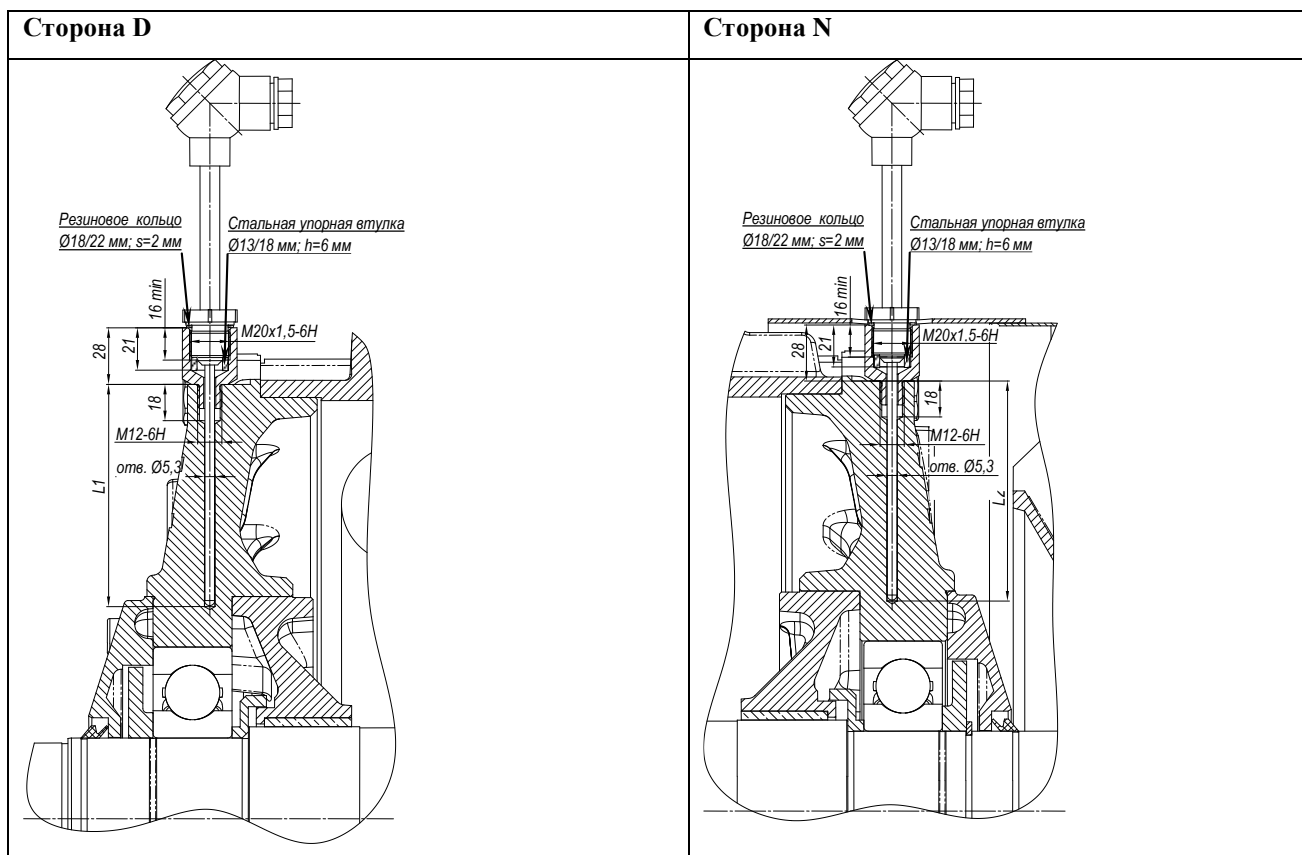


Рисунок К.4. Датчики с подключением кабеля управления в коробке датчика.

Вариант исполнения:

- пассивный датчик;
- датчик + токовый преобразователь (4-20mA);
- датчик + токовый преобразователь (4-20mA) + HART.

Тип двигателя	D-end		N-end		Монтажное исполнение
	Рис.	L1, мм	Рис.	L2, мм	
BA132 BRA132	К.4	72	К.4	72	Все
BA160 BRA160	К.4	82	К.4	82	Все
BA180 BRA180	К.4	72	К.4	82	Все

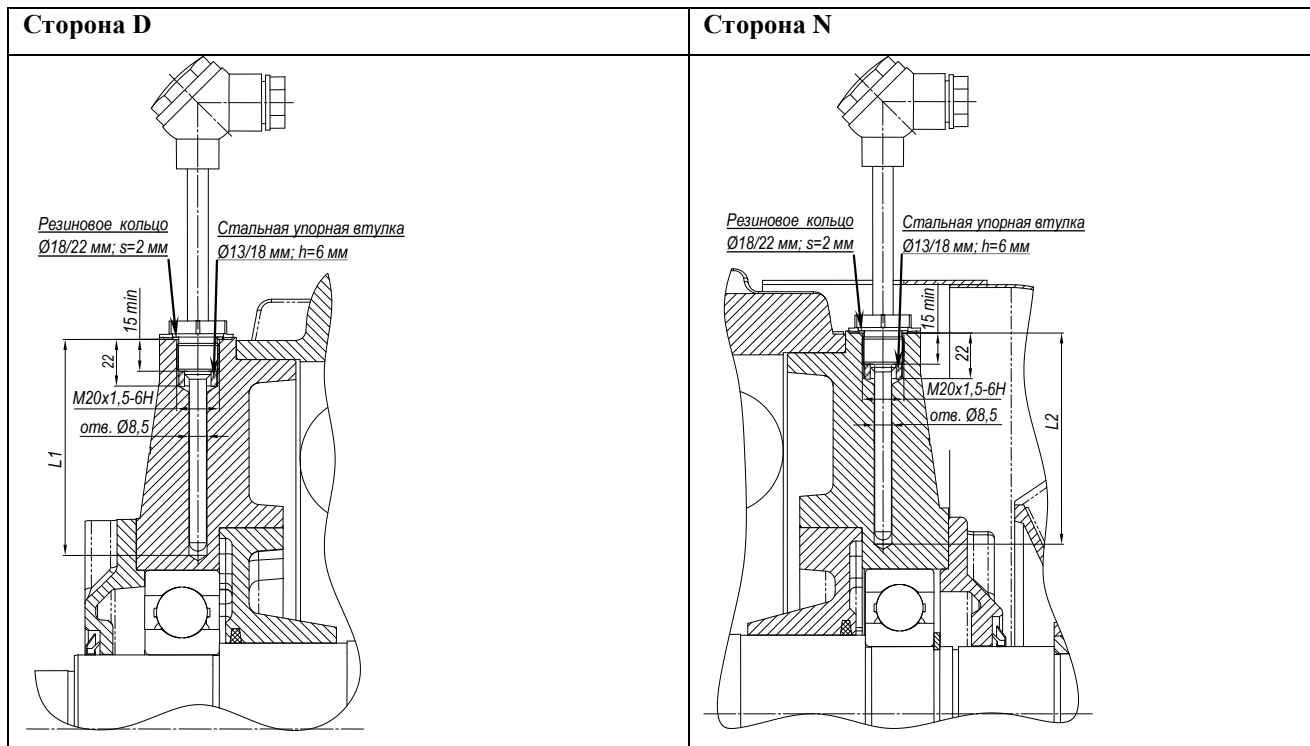


Рисунок К.5. Датчики с подключением кабеля управления в коробке датчика.

Вариант исполнения:

- пассивный датчик;
- датчик + токовый преобразователь (4-20mA);
- датчик + токовый преобразователь (4-20mA) + HART.

Тип двигателя	D-end		N-end		Монтажное исполнение
	Рис.	L1, мм	Рис.	L2, мм	
BA200 BRA200; 225	К.5	82	К.5	82	Все
BA225 BRA250	К.5	102	К.5	102	Все
BA250 BRA280	К.5	122	К.5	122	Все
BA280; 2p=2 BRA315S; 2p=2	К.5	122	К.5	122	Все
BA280; 2p≥4 BRA315S; 2p≥4	К.5	102	К.5	122	Все
BA315; BA280M; BRA315M, L;	К.5	137	К.5	137	Все
BA355; BRA355;	К.5	182	К.5	182	Все

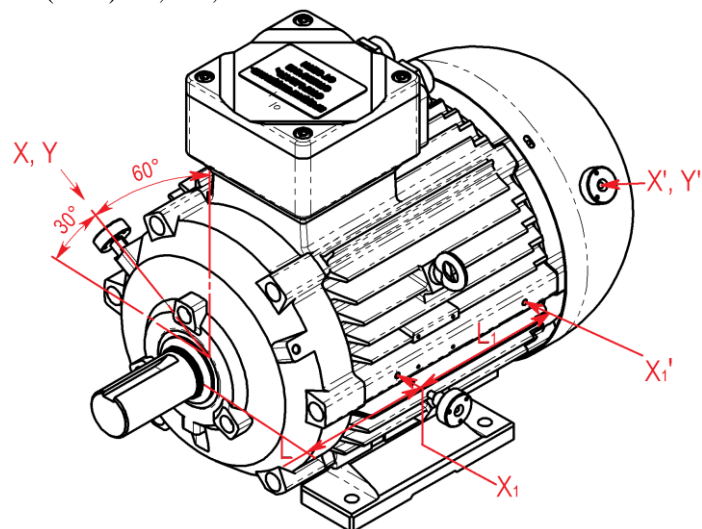
Вибромониторинг (дополнительная опция).

По запросу двигатели могут быть укомплектованы местами для установки датчиков измерения вибрации.

Выбор варианта установки определяется при заказе:

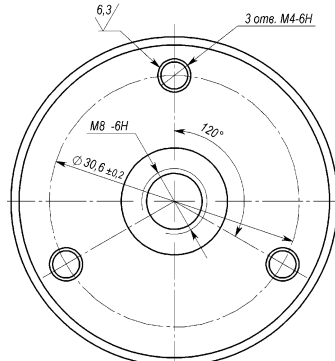
- D-end – точка измерения;
- N-end – точка измерения;
- Наименование датчика если его установочные размеры отличаются от стандартного варианта

BA(BRA)132, 160, 180.

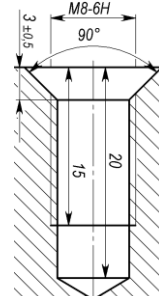


Стандартные отверстия для установки датчиков вибрации

Точка измерения:¹⁾
D-end - «X,Y»; N-end - «X',Y'»;



Точка измерения:
D-end - «X1»; N-end - «X1'»;

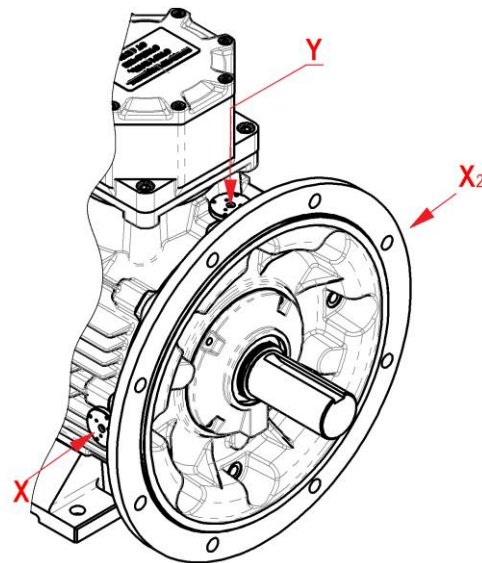
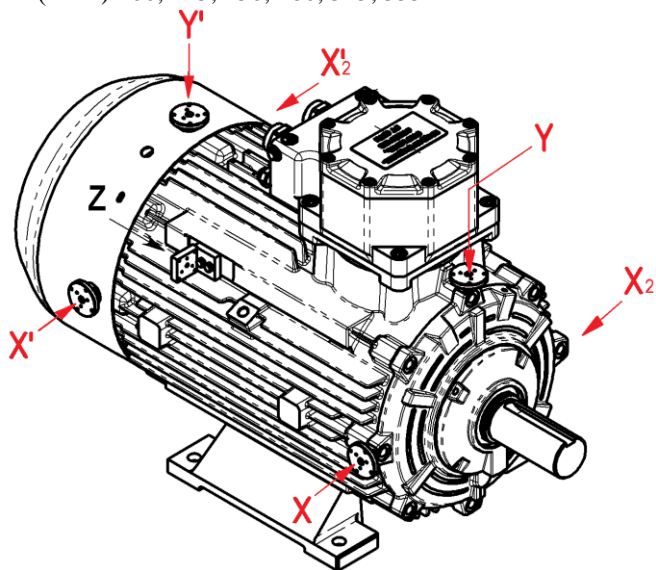


Вариант исполнения

Точка измерения:
«X1», «X1'» + адаптер (рис. слева)

¹⁾ – для исполнения по взрывозащите 1Exd(e)ПС одновременно использование опции измерение вибрации и температуры подшипника отсутствует.

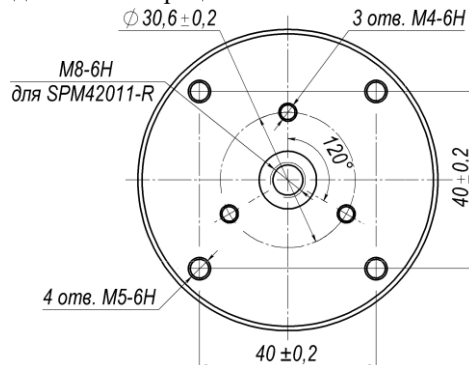
BA(BRA) 200, 225, 250, 280, 315, 355



Тип двигателя	Точка измерения							Монтажное исполнение.
	D-end			N-end				
	«X»	«X2»	«Y»	«X'»	«X'2»	«Y'»	«Z'»	
BA200	-	-	+	-	-	+	+	IM10..
BRA200; 225	+	+	+	-	-	+	+	IM20..; IM30..
BA225	-	-	+	-	-	+	+	IM10..
BRA250	+	+	+	-	-	+	+	IM20..; IM30..
BA250	+	+	+	+	+	+	+	Все
BRA280	+	+	+	+	+	+	+	Все
BA280S	+	+	+	+	+	+	+	Все
BRA315S	+	+	+	+	+	+	+	Все
BA280M	+	+	+	-	-	+	+	Все
BA315	+	+	+	+	+	+	+	Все
BRA315M,L	+	+	+	+	+	+	+	Все
BA355	+	+	+	+	+	+	+	Все
BRA3355	+	+	+	+	+	+	+	Все

«+» – по запросу
«-» – не используется

Стандартные отверстия для установки датчиков вибрации ¹⁾



¹⁾ - Отверстия могут быть другими для конкретного типа датчика.

Энергетические показатели двигателей.

Температурный класс Т4.

Номинальные данные и мощности регламентированы для температуры окружающей среды 40°C.

Превышение температуры по классу В.

Типоразмер двигателя	Мощность, кВт	Частота вращения, об/мин	КПД, %	Коэффициент мощности	Ток при 380 В, А	Ипуск Ином	Мпуск Мном	Ммакс Мном	Момент инерции, кг·м ²	Макс. коэфф. инерции F1
600 об/мин (синхронная)										
BA250S10	22.0	588	90.6	0.76	49	5.4	1.1	2.2	0.967	
BA250M10	30.0	588	91.0	0.77	65	5.3	1.1	2.2	1.153	
BA280S10	37.0	588	91.7	0.77	80	5.5	1.2	2.3	1.520	
BA315SA10	55.0	590	92.6	0.78	115	5.0	1.1	2.1	3.16	
BA315SB10 ¹⁾	75.0	590	93.3	0.76	161	5.0	1.2	2.0	3.76	
BA315M10 ¹⁾	90.0	592	93.3	0.74	198	5.0	1.2	2.0	4.53	
BA(BRA)355SMA10	110.0	594	93.5	0.78	229	5.5	1.1	2.0	8.30	
BA(BRA)355SMB10 ¹⁾	132.0	594	93.9	0.78	274	5.7	1.2	2.0	9.9	
BA(BRA)355MLA10 ¹⁾	160.0	594	94.2	0.78	331	5.9	1.2	2.0	11.7	
BA(BRA)355MLB10 ¹⁾	200.0	594	94.4	0.78	413	5.9	1.2	2.0	14.2	
500 об/мин (синхронная)										
BA160S12	5.5	481	80.8	0.72	14	4.2	1.4	2.2	0.1858	
BA160M12	6.0	483	81.7	0.71	16	4.4	1.6	2.4	0.2133	
BA180S12	6.0	483	81.7	0.71	16	4.4	1.6	2.4	0.2133	
BA180MA12	7.5	482	83.0	0.72	19	4.4	1.6	2.4	0.2627	
BA180MB12 ¹⁾	9.0	480	83.5	0.72	23	4.5	1.7	2.4	0.3017	
BA200M12	11.0	478	84.0	0.70	28	3.8	1.4	2.2	0.323	
BA200LA12 ¹⁾	13.0	478	84.4	0.70	33	3.8	1.4	2.2	0.369	
BA200LB12 ¹⁾	15.0	476	84.7	0.71	38	3.8	1.4	2.2	0.405	
BA225MA12 ¹⁾	18.5	485	86.0	0.68	48	5.0	1.9	2.6	0.8537	
BA250S12	22.0	486	88.0	0.73	52	4.3	1.1	2.2	1.01	
BA250M12	30.0	486	89.0	0.73	70	4.5	1.2	2.3	1.19	
BA280S12, BRA315S12	37.0	485	89.0	0.74	85	4.5	1.2	2.2	1.5	
BA315SA12	45.0	490	92.1	0.70	106	4.5	1.1	2.2	3.16	
BA315S12	55.0	491	92.9	0.70	128	4.9	1.2	1.9	3.76	
BA315M12 ¹⁾	75.0	488	92.3	0.76	162	4.6	1.1	1.9	4.53	
BA(BRA)355S12	75.0	494	93.6	0.77	158	5.1	1.1	1.3	8.30	
BA(BRA)355SMA12	90.0	493	93.5	0.72	203	5.5	1.2	2.2	8.30	
BA(BRA)355MLA12	110.0	493	94.0	0.75	237	5.4	1.2	2.2	11.7	
BA(BRA)355MLB12	132.0	493	94.3	0.75	284	5.6	1.2	2.2	14.2	
428.5 об/мин (синхронная)										
BA250S14 ¹⁾	18.5	414	85.2	0.68	49	4.0	1.1	1.9	1.1	
BA250M14 ¹⁾	22.0	417	85.7	0.68	57	3.8	1.2	2.1	1.5	
BA280S14 ¹⁾	30.0	416	87.0	0.67	78	3.8	1.2	2.1	1.9	
BA(BRA)355SMA14	75.0	423	92.7	0.78	158	5.0	0.8	2.1	7.2	
BA(BRA)355SMB14	90.0	423	92.8	0.78	189	5.0	0.8	2.1	8.7	
BA(BRA)355MLA14	110	423	92.9	0.78	231	5.0	0.8	2.1	10.5	
BA(BRA)355MLB14	132	423	92.9	0.78	277	5.0	0.8	2.1	12.9	
375 об/мин (синхронная)										
BA(BRA)355SMA16	55.0	369	91.7	0.73	125	4.9	1.0	1.8	7.2	
BA(BRA)355SMB16	75.0	369	91.8	0.73	170	4.9	1.0	1.8	8.7	
BA(BRA)355MLA16	90.0	369	91.9	0.73	204	4.9	1.0	1.8	10.5	
BA(BRA)355MLB16	110.0	369	91.9	0.73	249	4.9	1.0	1.8	12.9	
300 об/мин (синхронная)										
BA(BRA)355SMA20	45.0	293	90.5	0.66	114	4.0	1.0	1.7	7.2	
BA(BRA)355SMB20	55.0	293	90.6	0.66	140	4.0	1.0	1.7	8.7	
BA(BRA)355MLA20	75.0	293	90.7	0.66	190	4.0	1.0	1.7	10.5	
750/1500 об/мин (синхронная)										
BA200M8/4	15.0	730	87.1	0.78	34	5.8	1.9	2.8	0.255	
	22.0	1468	87.4	0.92	41	6.8	1.6	3.5		

¹⁾ – превышение температуры по классу F

Особенности работы двигателей от преобразователя частоты

При работе от сети мы имеем синусоидальную форму кривых напряжения и тока. При работе от преобразователя частоты (далее – ПЧ) эти кривые уже не имеют синусоидальный вид, что влияет на характеристики двигателя и изменяет их. Эти изменения надо учитывать при выборе привода.

На рисунке 1 указано общее графическое представление о работе асинхронного двигателя от ПЧ.

M_{max} – кривая максимального момента двигателя.

В диапазоне частот от 0 до 50 Гц при работе с постоянным потоком ($\Phi = const$) максимальный момент постоянен. Поэтому в этой зоне за счет снижения потока охлаждающего воздуха при уменьшении оборотов моментная характеристика нагрузки уменьшается (кривая момента M_2) из условия сохранения перегрева обмотки статора.

Кривая мощности на валу двигателя P_2 в диапазоне 0-50 Гц уменьшается прямо пропорционально уменьшению оборотов двигателя по формуле $P_{2(кВт)} = n_{2(об/мин)} * M_{2(Н*м)} / 9550$.

Точка P_{2H} – номинальная мощность на валу двигателя при работе от ПЧ при 50 Гц.

Точка P_{2H} – номинальная мощность на валу двигателя при работе от сети при 50 Гц.

За счёт питания привода от ПЧ по сравнению с синусоидальным питанием в двигателе возникают дополнительные потери, обусловленные наличием высших гармоник, влияющих на увеличение перегрева обмоток. Поэтому величина номинальной мощности двигателя, работающего от ПЧ, может быть ниже регламентируемой мощности при работе от сети.

В диапазоне частот выше 50 Гц возможны два варианта работы двигателя от ПЧ.

1. С ослаблением потока с постоянной мощностью нагрузки на валу двигателя (кривая $P_2 = const$).

Момент нагрузки уменьшается обратно пропорционально увеличению оборотов по формуле $M_2 = P_2 / n_2 * 9550$ (кривая момента ($M_2(\Phi = 1/f)$)).

Максимальный момент двигателя уменьшается обратно пропорционально увеличению частоты в квадрате. Поэтому в режиме ослабления магнитного потока двигатель может работать с постоянной мощностью до тех пор, пока выдерживаться перегрузочная способность двигателя $M_{max} / M_2 = 1,5$. Частота при этом будет равна

$$f_{max} = f_H \frac{M_{max}}{1,5M_H}$$

После этого необходимо чтобы момент нагрузки снижался пропорционально снижению максимального момента (кривая момента $M_2(\Phi = 1/f^2)$).

Допускается работа двигателя с постоянной мощностью и перегрузочной способностью меньше 1,5 до 1,1 но при этом существует вероятность опрокидывания из-за различных факторов (кратковременные скачки нагрузки, провалы питающего напряжения и т.д.).

2. С сохранением магнитного потока.

Для двигателей, спроектированных на схему соединения

обмотки Δ/Y , например 220/380В, возможна работа с сохранением магнитного потока до частоты 87 Гц, при условии переключения обмотки на Δ при линейном напряжении сети 380 В. При увеличении частоты выше 50 Гц момент нагрузки снижается (кривая момента $M_2(\Phi = const)$).

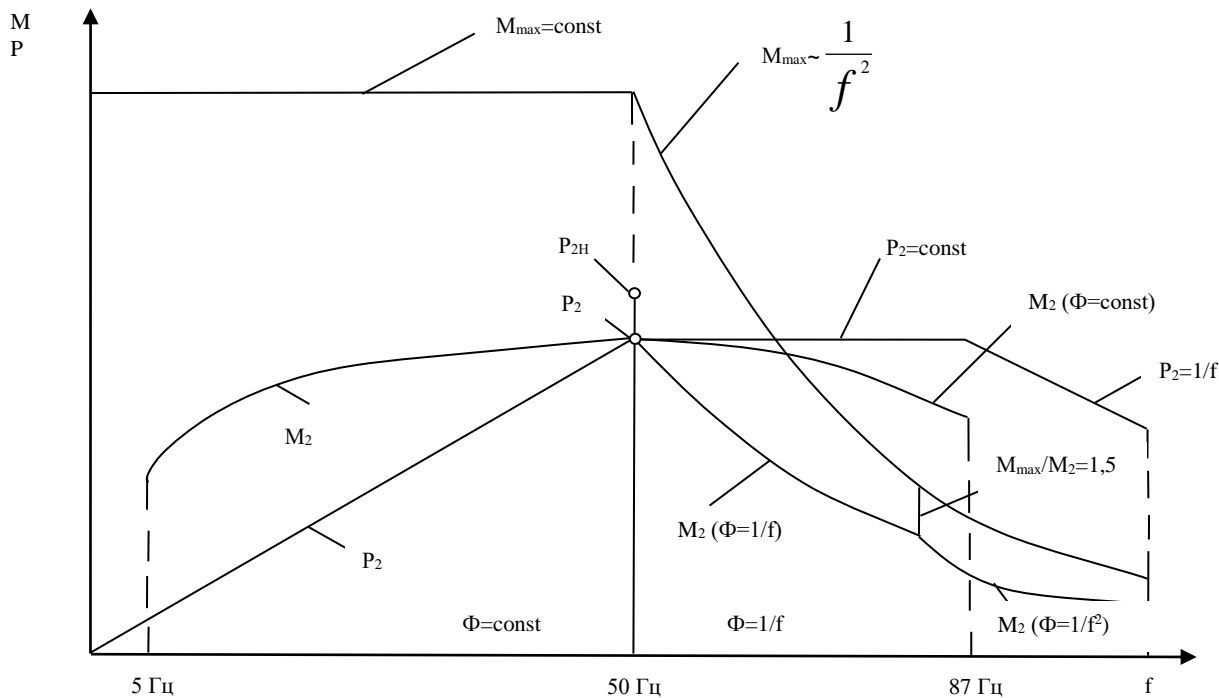


Рисунок 1

На рисунке 2 представлена работа асинхронного двигателя в составе вентилятора или центробежного насоса.

На всём диапазоне регулирования ниже 50 Гц момент нагрузки M_L меньше допустимого момента двигателя M_2 . Момент M_L уменьшается пропорционально уменьшению скорости в квадрате ($M_L \sim n^2$).

Для регулирования в сторону уменьшения частоты требуется выбор двигателя с регламентированной мощностью P_2 при 50 Гц соответствующей расчетной мощности нагрузки вентилятора.

Для регулирования в сторону увеличения частоты необходимо заказывать специальный двигатель с мощностью соответствующей мощности нагрузки вентилятора (точка $P_{L>50Гц}$) при максимальных оборотах (частоте).

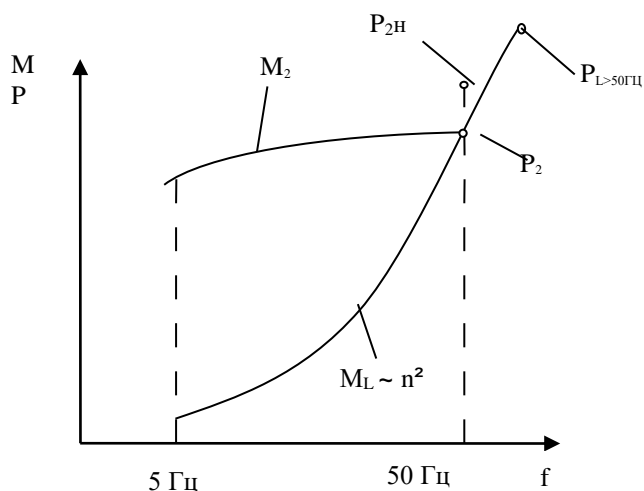


Рисунок 2

P_{2H} – номинальная мощность двигателя при работе от сети

P_2 – мощность двигателя при работе от ПЧ с частотой 50 Гц

M_2 – допустимый момент нагрузки двигателя в диапазоне регулирования 1:10

M_L – моментная характеристика центробежного насоса (вентилятора)

На рисунке 3 представлена работа двигателя для механизмов с постоянным моментом нагрузки, не зависящим от оборотов.

Из условия диапазона регулирования, например, 1:10 (5-50 Гц), выбирается двигатель с регламентированным моментом нагрузки соответствующему или превышающему M_{L24} (моменту нагрузки приводного механизма) и мощностью P_{24} приведенной к 50 Гц.

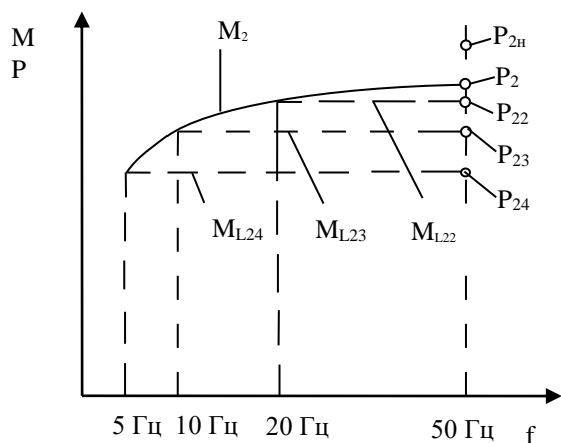


Рисунок 3

P_{2H} – номинальная мощность двигателя при работе от сети

P_2 – мощность двигателя при работе от ПЧ с частотой 50 Гц

M_2 – допустимый момент нагрузки двигателя

P_{22} – допустимая мощность нагрузки приводного механизма в диапазоне регулирования 1:2,5 с частотой 50 Гц

P_{23} – допустимая мощность нагрузки приводного механизма в диапазоне регулирования 1:5 с частотой 50 Гц

P_{24} – допустимая мощность нагрузки приводного механизма в диапазоне регулирования 1:10 с частотой 50 Гц

M_{L22} – допустимый постоянный момент нагрузки приводного механизма в диапазоне регулирования 1:2,5

M_{L23} – допустимый постоянный момент нагрузки приводного механизма в диапазоне регулирования 1:5

M_{L24} – допустимый постоянный момент нагрузки приводного механизма в диапазоне регулирования 1:10

Работа двигателя при диапазоне регулирования выше 50 Гц представлена выше на рисунке 1.

Двигатели со стандартной балансировкой, с допустимой степенью вибрации А по МЭК 60034–14 рекомендуется использовать до частоты 60 Гц. При частотах выше 60 Гц требуется более точная балансировка со степенью вибрации В.

Для увеличения максимального (опрокидывающего) момента двигателя в диапазоне выше 50 Гц с целью увеличения глубины регулирования требуется заказ специального двигателя с пересчитанными обмоточными данными.

Параметры двигателей при работе от преобразователя частоты

Номинальные данные и мощности регламентированы для температуры окружающей среды 40°C.

Использование		В сети									С преобразователем частоты, IC411								
Частота питания и момент нагрузки		50 Гц			10-50 Гц, вентиляторная хар-ка			30-50 Гц, постоянный момент			20-50 Гц, постоянный момент			10-50 Гц, постоянный момент			5-50 Гц, постоянный момент		
					40-50 Гц, постоянный момент														
Типоразмер двигателя	IE	P2	M2	П1	P2	M2	П1	P2	M2	П1	P2	M2	П1	P2	M2	П1	P2	M2	П1
		кВт	Нм	А	кВт	Нм	А	кВт	Нм	А	кВт	Нм	А	кВт	Нм	А	кВт	Нм	А
3000 об/мин (синхронная)																			
BA100S2	0	4.0	13.5	8.9	3.8	12.9	8.6	3.6	12.2	8.3	3.5	11.8	8.1	2.5	8.4	6.6	2.4	8	6.5
BRA132SA2	2	5.5	18.1	10.7	5.5	18.1	10.7	5.2	17.2	10.3	5.1	16.7	10.1	3.9	12.6	8.3	3.6	11.6	7.8
BA132S2, BRA132SB2	1	7.5	24.7	14.7	7.5	25	14.6	7.1	24	14.1	7.1	23	13.9	5.4	17.6	11.4	4.9	16.1	10.8
	2	7.5	24.7	14.5	7.5	25	14.5	7.1	24	13.9	7.1	23	13.8	5.4	17.6	11.3	4.9	16.1	10.7
BRA132MA2	2	9.0	29.6	17.5	9	30	17.5	8.6	28	16.8	8.5	28	16.7	6.5	21	13.7	5.9	19.3	13
BA132M2	1	11.0	36.2	21.4	10.5	34	21	10	33	20	9.5	31	19.1	7.3	24	16	6.7	22	15.1
	2		36.2	21.2	10.8	36	21	10.3	34	20	9.9	32	19.5	7.6	25	16.2	6.9	22	15.4
BA160SA2, BRA160MA2	1	11.0	35.7	21.2	11	36	21	10.5	34	20	10	33	20	8.1	26	16.9	7.4	24	15.9
	2		35.6	21.2	11	36	21	10.5	34	20	10	32	20	8.1	26	17	7.4	24	16.1
BA160S2, BRA160MB2	1	15.0	48.6	29.9	14.3	46	29	13.6	44	28	12.8	42	27	10.2	33	23	9.6	31	22
	2		48.6	29.7	15	49	30	14.3	46	29	13.5	44	28	10.7	35	24	10.1	33	23
BA160M2, BRA160L2	1	18.5	60.1	35.9	17.6	57	35	16.7	54	33	15.9	51	32	12.6	41	28	11.9	38	27
	2		59.9	36.0	18.5	60	36	17.6	57	35	16.7	54	33	13.2	43	29	12.5	40	28
BA180S2, BRA180M2	1	22.0	71.5	41.5	21	68	40	20	64	38	18.8	61	37	14.9	48	31	14.1	45	30
	2		71.5	41.6	21	69	41	20	66	39	19.3	62	38	15.3	49	32	14.4	46	31
BA180M2	2	30.0	97.4	55.7	29	92	53	27	88	51	26	83	49	20	66	42	19.2	62	40
BRA200LA2	2	30.0	97.4	56.9	30	97	57	29	93	55	27	89	53	23	75	47	22	71	46
BA200M2, BRA200LB2	2	37.0	120	68.6	36	118	68	35	112	65	33	107	63	28	90	56	27	86	54
BA200L2, BRA225M2	1	45.0	146	81.2	44	142	80	42	135	77	40	130	74	34	109	65	32	104	63
	2		178	102	53	172	99	51	163	96	49	157	93	42	136	84	40	129	81
BA225M2, BRA250M2	1	55.0	178	101	55	176	101	52	167	97	50	160	94	43	139	85	41	132	82
	2		242	137	74	238	135	70	226	130	67	217	126	58	187	113	56	179	109
BA250S2, BRA280S2	1	75.0	242	135	75	242	135	71	229	130	68	220	126	59	190	113	56	181	110
	2		242	135	75	242	135	71	229	130	68	220	126	59	190	113	56	181	110
BA250M2, BRA280M2	1	90.0	290	162	85	273	154	81	260	148	77	249	143	67	215	129	64	205	124
	2		290	161	90	290	161	86	276	154	82	264	149	71	228	134	68	218	129
BA280S2, BRA315S2	1	110.0	354	202	106	341	196	101	324	188	98	314	184	88	281	170	85	273	167
	2		354	201	110	354	201	104	336	193	101	325	189	91	292	175	88	283	171
BA280M2, BRA315M2	2	132.0	424	246	132	420	245	125	400	236	122	390	231	109	350	215	106	339	210
BA315S2, BRA315MB2, BRA315LA2	2	160.0	510	294	157	500	290	149	480	279	148	470	277	132	420	255	126	400	248
	3		513	292	160	510	292	152	490	281	150	480	279	134	430	257	128	410	249
BA315M2, BRA315LB2	2	200.0	640	362	194	620	353	185	590	340	183	590	337	163	520	310	156	500	301
	3		640	360	200	640	360	190	610	347	188	600	344	167	540	316	160	510	306
BA355SMA2, BRA355SMA2	1	250.0	800	460	240	770	450	228	730	430	221	710	420	198	630	391	192	610	383
	2		800	460	250	800	460	238	760	440	230	740	430	207	660	400	200	640	392
BA355SMB2, BRA355SMB2	2	315.0	1010	580	297	950	550	282	900	530	273	870	520	245	780	480	238	760	470
BA355SMC2, BRA355SMC2	2	355.0	1140	640	331	1060	610	315	1010	580	305	980	570	274	880	530	265	850	520
BA355MLB2, BRA355MLB2	3	400.0	1280	710	400	1280	710	380	1220	680	368	1180	670	331	1060	620	320	1030	600
BA355MLC2, BRA355MLC2	3	450.0	1440	800	420	1360	770	400	1290	740	391	1250	720	351	1120	660	340	1090	650
1500 об/мин (синхронная)																			
BA,BAK,BAE100S4	0	3.0	20.5	7.2	2.9	19.5	7	2.7	18.5	6.8	2.7	18.1	6.7	2	13.6	5.8	1.8	12.3	5.5
BA132SA4, BRA132S4	1	5.5	36.2	11.7	5.5	36	11.7	5.2	34	11.3	5.1	34	11.1	3.9	25	9.3	3.5	23	8.9
	2		36.0	11.4	5.5	36	11.4	5.2	34	11	5.1	34	10.9	3.9	25	9.2	3.5	23	8.7
BA132S4, BRA132M4	1	7.5	49.2	15.9	7.1	47	15.3	6.8	44	14.8	6.4	42	14.3	4.8	31	12.2	4.3	28	11.6
	2		49.2	15.4	7.5	49	15.4	7.1	47	14.9	6.8	44	14.4	5.1	33	12.1	4.6	29	11.5
BA132M4	1	11.0	72.9	22.6	11	73	23	10.5	69	22	9.9	66	21	7.5	49	17.6	6.7	44	16.7
BA160SA4, BRA160M4	1	11.0	71.9	22.5	10.5	68	22	9.9	65	21	9.6	63	21	7	46	17.2	6.3	41	16.4
	2		71.9	22.2	11	72	22	10.5	68	21	10.1	66	21	7.4	48	17.3	6.7	43	16.4
BA160S4, BRA160L4	1	15.0	97.8	30.5	14.3	93	29	13.6	88	28	13.1	85	28	9.6	62	23	8.6	56	22
	2		97.8	29.9	15	98	30	14.3	93	29	13.8	90	28	10.1	65	23	9.1	59	22
BA160M4, BRA180M4	1	18.5	121	36.1	17.9	116	35	17	111	34	16.5	107	33	12	78	27	10.8	70	26
	2		121	35.7	18.5	121	36	17.6	115	34	17.1	111	34	12.5	81	27	11.2	72	26
BA180S4, BRA180L4	1	22.0	143	43.5	21	136	42	20	129	40	19.3	125	40	14.1	91	33	12.7	82	31
	2		143	41.5	22	143	41	21	136	40	20	132	39	14.8	96	31	13.3	86	29
BA180M4	1	30.0	196	56.6	29	188	55	27	179	53	27	173	52	19.4	126	42	17.5	113	39
BRA200L4	1	30.0	196	57.9	29	190	57	28	180	55	27	176	54	23	151	49	22	142	47
	2		196	56.1	30	196	56	29	186	54	28	182	53	24	156	48	23	147	46
BA200M4, BRA225S4	1	37.0	242	70.2	35	231	68	34	219	65	33	215	64	28	184	58	27	173	56
	2		240	68.1	37	241	68	35	229	65	34	224	64	30	192	57	28	181	55
BA200L4, BRA225M4	1	45.0	294	85.0	43	277	81	40	263	78	40	258	77	34	221	70	32	208	67
	2		356	104	52	335	99	49	318	96	49	315	95	42	273	86	41	261	84
BA225M4, BRA250M4	1	55.0	356	103	54	349	101	51	331	97	51	328	97	44	285	88	42	272	85
	2		490	141	73	470	138	69	450	133	67	440	130	61	394	121	59	380	118
BA250S4, BRA280S4	1	75.0	490	139	75	490	139	71	460	134	69	450	131	63	400	122	60	390	119
	2		583	169	85	550	162	81	520	156	78	500	153	71	460	143	68	440	139
BA250M4, BRA280M4	1	90.0	583	168	88	570	165	83	540	159	81	520	155	73	470	145	70	450	142
	2		710	201	107	690	197	102	660	189	99	640	185	89	580	172	86	550	168
BA280S4, BRA313S4	2	110.0	850	250	123	790	238	117	750	230	117	750	230	106	680	216	102	660	211
	3		850	250	132	850	250	125	810	241	125	810	241	114	730	226	110	710	221
BA315S4, BRA315LA4	2	160.0	1030	307	152	970	296	144	930	286	144	930	286	131	840	269	126	810	264
	3		1028	302	158	1020	303	150	970	293	150	970	293	136	870	275	132	840	269
BA315M4, BRA315LB4	2	200.0	1280	378	191	1230	36												

Параметры двигателей при работе от преобразователя частоты.

Номинальные данные и мощности регламентированы для температуры окружающей среды 40°C.

Использование		В сети						С преобразователем частоты, IC411											
		50 Гц			10-50 Гц, вентиля- торная хар-ка			30-50 Гц, постоян- ный момент			20-50 Гц, постоян- ный момент			10-50 Гц, постоян- ный момент			5-50 Гц, постоян- ный момент		
Типоразмер двигателя	IE	P2	M2	I1	P2	M2	I1	P2	M2	I1	P2	M2	I1	P2	M2	I1	P2	M2	I1
		кВт	Нм	А	кВт	Нм	А	кВт	Нм	А	кВт	Нм	А	кВт	Нм	А	кВт	Нм	А
1000 об/мин (синхронная)																			
BA132SA6, BRA132S6	1	3.0	29.8	7.3	3	30	7.3	2.6	25	6.7	2.3	22	6.3	2	20	6	1.9	18.5	5.8
	2		29.8	7.2	3	30	7.2	2.6	25	6.6	2.3	22	6.2	2	20	6	1.9	18.5	5.8
BA132SB6, BRA132MA6	1	4.0	39.8	9.4	4	40	9.4	3.4	34	8.6	3	30	8.1	2.7	27	7.7	2.5	25	7.5
	2		39.8	9.3	4	40	9.3	3.4	34	8.5	3	30	8	2.7	27	7.7	2.5	25	7.4
BA132S6, BRA132MB6	1	5.5	54.7	12.9	5.3	53	12.6	4.5	45	11.6	4	39	10.9	3.6	35	10.4	3.3	33	10.1
	2		54.7	12.8	5.5	55	12.8	4.7	47	11.7	4.2	41	11.1	3.7	37	10.6	3.5	34	10.3
BA132M6	0	7.5	74.6	17.5	7.5	74	17.4	6.4	63	15.9	5.7	56	14.9	5.1	50	14.3	4.7	46	13.8
BA160SA6, BRA160M6	1	7.5	73.8	16.5	7.5	74	16.7	7.4	72	16.4	7	69	15.9	5.5	54	13.9	4.9	47	13.1
	2		73.8	16.3	7.5	74	16.3	7.4	72	16.1	7	69	15.6	5.5	54	13.7	4.9	47	12.9
BA160S6, BRA160L6	1	11.0	108	23.5	11	108	24	10.8	106	23	10.3	101	22	8.1	79	19.5	7.1	69	18.3
	2		108	23.2	11	108	23	10.8	106	23	10.2	100	22	8.1	79	19.3	7.1	69	18.1
BA160M6, BRA180L6	1	15.0	148	32.0	14.3	140	31	14	137	31	13.3	130	30	10.5	102	26	9.2	90	24
	2		148	31.8	15	148	32	14.7	145	31	14	137	30	11	108	27	9.7	95	25
BA180M6	1	18.5	182	37.2	17.6	173	36	17.2	169	36	16.4	161	35	12.9	126	30	11.4	111	28
BRA200LA6	0	18.5	182	39.4	17.8	175	38	17.5	172	38	16.6	163	37	13.1	128	32	11.5	112	30
	1		181	38.2	18.5	181	38	18.1	178	38	17.2	169	36	13.6	132	31	11.9	116	29
BA200M6, BRA200LB6	1	22.0	215	43.9	22	215	44	22	211	44	20	200	42	16.2	157	36	14.2	138	34
	2		215	44.8	22	215	45	22	210	44	20	200	43	16.2	157	37	14.2	137	35
BA200L6, BRA225M6	0	30.0	292	60.3	28	278	58	28	272	57	26	258	55	21	203	48	18.3	178	45
	1		294	59.9	30	289	59	29	283	58	28	269	56	22	211	49	19.1	185	45
BA225M6, BRA250M6	1	37.0	361	71.4	35	339	68	34	332	67	32	315	65	26	248	56	22	217	52
	2		359	70.6	36	348	69	35	341	68	33	324	65	26	254	56	23	223	52
BA250S6, BRA280S6	1	45.0	440	86	44	420	84	43	420	83	41	395	79	32	310	68	28	272	63
	2		440	85	45	440	85	44	430	84	42	410	81	33	318	69	29	279	64
BA250M6, BRA280M6	1	55.0	530	104	54	520	102	53	510	101	50	490	97	39	381	83	35	334	77
	2		530	103	55	530	103	54	520	102	51	500	98	40	389	83	35	341	77
BA280S6, BRA315S6	1	75.0	730	141	71	680	134	69	670	132	66	640	128	52	500	109	45	440	101
	2		730	140	75	730	140	74	710	138	70	680	132	55	530	112	48	470	104
BA280M6, BRA315M6	2	90.0	870	163	88	860	161	87	840	158	82	800	152	65	620	128	57	550	118
	3		870	162	90	870	162	88	850	159	84	810	153	66	640	128	58	560	118
BA315S6, BRA315LA6	2	110.0	1060	199	108	1050	196	106	1030	193	101	970	185	79	760	156	70	670	143
	3		1064	198	110	1060	197	108	1040	194	102	990	187	81	780	157	71	680	144
BA315M6, BRA315LB6	2	132.0	1270	237	124	1200	226	121	1170	222	115	1110	214	91	870	181	80	760	167
	3		1275	236	129	1250	232	126	1220	228	120	1160	219	94	910	185	83	800	170
BA355SMA6, BRA355SMA6	1	160.0	1540	309	154	1490	302	147	1410	292	145	1400	290	132	1270	273	128	1230	268
	2		1540	308	160	1540	308	152	1460	297	150	1450	295	137	1320	278	133	1280	273
BA355SMB6, BRA355SMB6	1	200.0	1930	386	192	1850	375	182	1760	363	181	1740	360	164	1580	340	160	1530	334
	2		1930	384	200	1930	384	190	1830	371	188	1810	368	171	1650	347	166	1600	341
BA355MLA6, BRA355MLA6	2	250.0	2410	470	233	2240	450	222	2130	440	219	2110	430	200	1920	410	194	1860	400
	3		2410	470	243	2340	460	231	2220	450	228	2200	440	208	2000	420	202	1940	410
BA355MLB6, BRA355MLB6	3	315.0	3030	590	299	2880	570	284	2730	550	281	2700	550	256	2460	520	248	2390	510
BA355MLC6, BRA355MLC6	3	355.0	3420	670	333	3200	640	317	3040	620	313	3010	610	285	2740	580	277	2660	570
750 об/мин (синхронная)																			
BA160SA8, BRA160MA8	2	4.0	52.3	10.2	4	52	10.2	3.8	50	9.9	3.6	47	9.6	2.7	35	8.7	2.5	32	8.4
BA160SB8, BRA160MB8	2	5.5	71.9	14.0	5.5	72	14	5.2	68	13.7	4.9	64	13.3	3.8	49	12	3.4	44	11.6
BA160S8, BRA160L8	1	7.5	98	17.9	7.1	93	17.4	6.8	88	17	6.4	83	16.4	4.9	63	14.7	4.4	57	14.2
	2		98	17.7	7.5	98	17.6	7.1	93	17.1	6.7	87	16.6	5.1	66	14.7	4.6	60	14.2
BA160M8, BRA180L8	1	11.0	144	26.0	10.5	137	25	9.9	130	24	9.3	122	24	7.1	93	21	6.4	83	20
	2		144	25.0	11	144	25	10.5	137	25	9.8	128	24	7.5	98	21	6.8	88	20
BA180M8	2	15.0	196	36.1	14.3	186	33	13.6	177	32	12.7	166	31	9.7	126	28	8.8	114	27
BRA200L8	2	15.0	196	32.4	15	196	32	14.3	186	31	13.8	181	31	11.9	155	28	11.3	147	27
BA200M8, BRA225S8	2	18.5	243	40.5	17.8	233	40	16.9	222	38	16.4	215	38	14.2	184	35	13.4	175	34
BA200L8, BRA225M8	1	22.0	290	48.9	21	274	47	20	260	46	19.2	252	45	16.6	217	42	15.7	205	41
BA225M8, BRA250M8	2	30.0	390	66	29	373	64	27	354	62	27	351	62	23	302	57	22	287	56
BA250S8, BRA280S8	2	37.0	480	77	35	460	75	34	440	73	33	430	72	30	384	68	29	373	67
	3		480	76	37	480	76	35	450	74	34	450	73	31	400	69	30	388	67
BA250M8, BRA280M8	2	45.0	580	93	44	570	92	41	540	89	41	530	88	37	470	82	35	460	81
	3		580	92	45	580	92	43	560	89	42	540	88	38	490	83	37	470	82
BA280S8, BRA315S8	2	55.0	710	113	53	690	111	51	660	108	50	640	106	45	580	100	43	560	98
	3		710	112	55	710	112	52	680	109	51	660	107	46	600	101	45	580	99
BA280M8, BRA315M8	3	75.0	970	148	74	960	147	71	910	142	71	910	142	64	820	133	61	790	130
BA315S8, BRA315LA8	3	90.0	1161	177	85	1100	172	81	1040	166	81	1040	166	73	940	156	70	900	152
BA315M8, BRA315LB8	3	110.0	1420	224	106	1370	219	101	1300	213	101	1300	213	91	1170	201	87	1120	196
BA355SMA8, BRA355SMA8	3	132.0	1700	263	131	1690	262	125	1600	253	122	1570	250	111	1420	235	107	1370	230
	4																		

Параметры двигателей при работе от преобразователя частоты.

Номинальные данные и мощности регламентированы для температуры окружающей среды 40°C.

Использование	В сети			С преобразователем частоты, IC411														
	50 Гц			10-50 Гц, вентиляционная хар-ка			30-50 Гц, постоянный момент			20-50 Гц, постоянный момент			10-50 Гц, постоянный момент			5-50 Гц, постоянный момент		
Типоразмер двигателя	P2	M2	Π	P2	M2	Π	P2	M2	Π	P2	M2	Π	P2	M2	Π	P2	M2	Π
	кВт	Нм	А	кВт	Нм	А	кВт	Нм	А	кВт	Нм	А	кВт	Нм	А	кВт	Нм	А
600 об/мин (синхронная)																		
BA250S10	22.0	356	49	22	356	49	21	338	48	20	331	47	18.3	296	44	17.7	285	44
BA250M10	30.0	490	66	30	480	66	28	460	64	28	450	63	25	400	60	24	386	59
BA280S10	37.0	600	80	37	600	80	35	570	77	34	560	76	31	500	72	30	480	71
BA315SA10	55.0	890	116	55	890	116	52	850	112	52	850	112	47	750	105	45	720	103
BA315SB10	75.0	1214	161	70	1130	155	67	1080	150	67	1080	150	59	960	142	57	920	139
BA315M10	90.0	1450	190	84	1350	182	80	1290	177	80	1290	177	71	1140	167	68	1100	164
BA355SMA10, BRA355SMA10	110.0	1770	229	106	1710	224	101	1620	218	99	1590	215	88	1420	203	85	1370	199
BA355SMB10, BRA355SMB10	132.0	2120	274	125	2010	265	119	1910	258	117	1870	255	104	1670	240	100	1610	236
BA355MLA10, BRA355MLA10	160.0	2570	331	150	2410	318	143	2290	309	140	2240	306	125	2000	289	120	1930	283
BA355MLB10, BRA355MLB10	200.0	3220	410	187	3000	400	177	2850	385	174	2790	380	155	2490	359	150	2400	353
500 об/мин (синхронная)																		
BA160S12	5.5	109	14.4	5.5	109	14.4	5.2	104	14	4.9	97	13.6	3.8	74	12.2	3.4	67	11.8
BA160M12	6	119	15.9	6	119	15.9	5.7	113	15.6	5.4	106	15.1	4.1	80	13.7	3.7	72	13.3
BA180S12	6	119	15.9	6	119	15.9	5.7	113	15.6	5.4	106	15.1	4.1	80	13.7	3.7	72	13.3
BA180MA12	7.5	149	19.1	7.5	148	19	7.1	140	18.5	6.7	132	18	5.1	100	16.1	4.6	90	15.6
BA180MB12	9	179	23	8.7	172	22	8.2	163	22	7.7	153	21	5.9	117	19	5.4	105	18.5
BA200M12	11.0	220	28	10.7	214	28	10.2	203	27	10	199	27	8.5	168	25	8	158	25
BA200LA12	13.0	260	33	12.3	245	33	11.7	233	32	11.5	228	32	9.8	193	30	9.2	182	29
BA200LB12	15.0	301	38	14.2	284	37	13.5	270	36	13.3	264	36	11.3	224	33	10.6	210	33
BA225MA12, BRA250MA12	18.5	364	48.1	17.5	345	46.9	16.7	327	45.9	16.3	320	45.5	14.8	289	43.8	13.5	263	42.4
BA250S12	22.0	430	52	21	410	50	20	386	49	19.5	382	49	17.3	338	46	16.7	325	46
BA250M12	30.0	590	70	28	550	68	27	530	66	27	520	66	24	460	62	23	440	62
BA280S12, BRA315S12	37.0	730	85	35	690	83	33	650	81	33	640	80	29	570	76	28	550	75
BA315SA12	45.0	880	106	45	870	105	42	820	103	42	820	103	38	730	98	36	700	96
BA315S12	55.0	1070	129	55	1070	129	52.3	1016	125	52.3	1016	125	48.5	941	121	44.9	870	117
BA315M12	75.0	1470	162	71	1380	157	67	1310	153	67	1310	153	60	1170	144	58	1120	142
BA355S12, BRA355S12	75.0	1450	158	75	1450	158	71	1380	153	70	1350	152	62	1200	143	60	1160	140
BA355SMA12, BRA355SMA12	90.0	1740	203	90	1740	203	86	1660	198	84	1620	196	75	1450	186	72	1390	183
BA355MLA12, BRA355MLA12	110.0	2130	237	110	2130	237	105	2020	230	102	1980	228	92	1770	215	88	1700	212
BA355MLB12, BRA355MLB12	132.0	2560	284	132	2590	284	125	2430	276	123	2380	273	110	2120	258	106	2050	253
428.5 об/мин (синхронная)																		
BA250S14	18.5	430	49	17.4	400	47	16.6	381	46	16.4	377	46	14.6	333	44	14	321	43
BA250M14	22.0	510	57	21	480	56	20	460	55	20	450	55	17.6	400	52	17	387	52
BA280S14	30.0	690	78	28	650	76	27	620	75	27	610	74	24	540	71	23	520	70

Снижение мощности или максимальной температуры окружающей среды для применения двигателей с температурным классом Т5 и Т6.

Таблица снижения мощности для применения двигателей с температурным классом Т5 и Т6, либо снижения максимальной температуры окружающей среды для применения двигателей с температурным классом Т5 и Т6 с номинальной мощностью, регламентированной для класса Т4.

Тип	IE	T4	T5	T6	T4	T5	T6	Тип	IE	T4	T5	T6	T4	T5	T6
		P2	P2	P2	токр	токр	токр			P2	P2	P2	токр	токр	токр
		кВт	кВт	кВт	С°	С°	С°			кВт	кВт	кВт	С°	С°	С°
3000 об/мин (2 полосу)								1500 об/мин (4 полосу)							
BA100S2	0	4.0	4.0	3.5	40	40	25	BA100S4	0	3.0	2.5	2.0	40	35	20
BRA132SA2	2	5.5	5.5	5.5	40	40	40	BA132SA4, BRA132S4	1	5.5	5.5	4.5	40	40	25
BA132S2, BRA132SB2	1	7.5	7.5	6.5	40	40	30	BA132S4, BRA132M4	2	5.5	5.5	5.5	40	40	40
	2	7.5	7.5	7.5	40	40	40		1	7.5	7.5	7.0	40	40	35
BRA132MA2	2	9.0	9.0	9.0	40	40	40	BA132M4, BRA160SA4,BRA160M4	2	7.5	7.5	7.5	40	40	40
BA132M2; BRA132MB2	1	11.0	11.0	9.0	40	40	25		1	11.0	10.0	8.0	40	30	-
	2	11.0	11.0	9.0	40	40	25	2	11.0	11.0	9.0	40	40	25	
BA160SA2, BRA160MA2	1	11.0	11.0	10.0	40	40	35	BA160S4, BRA160L4	1	15.0	13.0	11.0	40	30	-
	2	11.0	11.0	11.0	40	40	40		2	15.0	15.0	12.0	40	40	25
BA160S2, BRA160MB2	1	15.0	14.0	12.5	40	35	25	BA160M4, BRA180M4	1	18.5	16.5	14.0	40	30	-
	2	15.0	15.0	15.0	40	40	40		2	18.5	18.5	15.0	40	40	25
BA160M2, BRA160L2	1	18.5	16.5	13.5	40	25	-	BA180S4, BRA180L4	1	22.0	19.0	16.0	40	25	-
	2	18.5	18.5	16.5	40	40	30		2	22.0	20.0	17.0	40	30	-
BA180S2, BRA180M2	1	22.0	20.0	16.0	40	20	-	BA180M4, BRA200L4	1	30.0	25.0	21.0	40	20	-
	2	22.0	22.0	18.5	40	40	25		2	30.0	28.0	24.0	40	35	20
BA180M2	2	30.0	27.0	24.0	40	20	-	BA200M4, BRA225S4	1	37.0	32.0	27.0	40	30	-
BA200M2, BRA200LB2	1	37.0	37.0	33.0	40	40	35		2	37.0	34.0	28.0	40	35	20
	BA200L2, BRA225M2	2	45.0	40.0	35.0	40	30	-	BA200L4, BRA225M4	1	45.0	37.0	31.0	40	20
BA225M2, BRA250M2	1	55.0	52.0	44.0	40	35	-	1		55.0	51.0	44.0	40	35	20
								2	55.0	55.0	47.0	40	40	30	
1000 об/мин (6 полюсов)								750 об/мин (6 полюсов)							
BA132SA6, BRA132S6	1	3.0	3.0	2.5	40	40	35	BA160SB8, BRA160MB8	2	5.5	5.5	5.5	40	40	40
	2	3.0	3.0	3.0	40	40	40	BA160S8, BRA160L8	1	7.5	7.0	6.0	40	35	20
BA132SB6, BRA132MA6	1	4.0	4.0	3.5	40	40	35	BA160M8, BRA180L8	1	11.0	9.5	8.0	40	30	-
	2	4.0	4.0	4.0	40	40	40	BA180M8	2	15.0	12.0	10.0	40	20	-
BA132S6, BRA132MB6	1	5.5	5.5	4.5	40	40	25	BA200M8, BRA225S8	2	18.5	15.0	12.0	40	-	-
	2	5.5	5.5	5.0	40	40	35	BA200L8, BRA225M8	1	22.0	17.0	14.0	40	-	-
BA132M6	0	7.5	6.0	5.5	40	20	-	BA225M8, BRA250M8	2	30.0	24.0	20.0	40	20	-
BA160SA6, BRA160M6	1	7.5	7.5	6.0	40	40	30								
	2	7.5	7.5	7.0	40	40	35								
BA160S6, BRA160L6	1	11.0	9.0	7.5	40	20	-								
	2	11.0	11.0	9.5	40	40	30								
BA160M6, BRA180L6	1	15.0	12.0	10.0	40	20	-								
	2	15.0	15.0	13.0	40	40	35								
BA180M6	1	18.5	16.0	14.0	40	20	-								
BA200M6, BRA200LB6	1	22.0	18.5	-	40	25	-								
	2	22.0	22.0	19.0	40	40	30								
BA200L6, BRA225M6	0	30.0	22.0	-	40	-	-								
	1	30.0	24.0	-	40	-	-								
BA225M6, BRA250M6	1	37.0	31.0	26.0	40	20	-								
	2	37.0	33.0	27.0	40	30	-								

Аналогичные показатели на неуказанные в таблице двигатели высылаются по запросу.

Масса двигателей

Типоразмер двигателя	Мощность, кВт	IE	Масса, кг											
			1ExdIIB			1ExdIC			1ExdeIIB			1ExdeIC		
			IM10xx	IM20xx	IM30xx	IM10xx	IM20xx	IM30xx	IM10xx	IM20xx	IM30xx	IM10xx	IM20xx	IM30xx
BA100S2		0	52	53.8	55	-	-	-	-	-	-	-	-	-
BRA132SA2	5.5	1,2	87	88	84	95	108	104	77	78	74	85	98	94
BA132S2, BRA132SB2	7.5	1,2	92	103	99	100	113	109	82	93	89	90	103	99
BRA132MA2	9.0	1,2	101	112	108	110	123	119	91	102	98	100	113	109
BA132M2, BRA132MB2	11.0	1,2	101	112	108	110	123	119	91	102	98	100	113	109
BA160SA2, BRA160MA2	11.0	1,2	146	154	150	159	171	167	136	144	140	149	161	157
BA160S2, BRA160MB2	15.0	1,2	144	152	148	157	169	165	134	142	138	147	159	155
BA160M2, BRA160L2	18.5	1,2	160	168	164	173	185	181	150	158	154	163	175	171
BA180S2,	22.0	1,2	168	178	174	181	195	191	158	168	164	171	185	181
BRA180M2	22.0	1,2	168	176	172	181	193	189	158	166	162	171	183	179
BA180M2	30.0	2	203	213	205	216	230	202	193	203	195	206	220	192
BRA200LA2	30.0	2	-	-	-	310	325	315	-	-	-	-	-	-
BA200M2,	37.0	2	-	-	-	345	365	355	-	-	-	-	-	-
BRA200LB2			-	-	-	345	360	350	-	-	-	-	-	-
BA200L2	45.0	2	-	-	-	365	385	375	-	-	-	-	-	-
BRA225M2			-	-	-	370	390	375	-	-	-	-	-	-
BA225M2	55.0	1,2	-	-	-	405	425	415	-	-	-	-	-	-
BRA250M2	55.0	1,2	-	-	-	410	430	415	-	-	-	-	-	-
BA250S2, BRA280S2	75.0	1,2	-	-	-	582	608	596	-	-	-	-	-	-
BA250M2, BRA280M2	90.0	1,2	-	-	-	608	634	621	-	-	-	-	-	-
BA280S2, BRA315S2	110.0	1,2	-	-	-	690	768	741	-	-	-	-	-	-
BA280M2	132.0	2	-	-	-	960	990	965	-	-	-	-	-	-
BRA315M2	132.0	2	-	-	-	1075	1105	1080	-	-	-	-	-	-
BA315S2, BRA315LA2	160.0	2,3	-	-	-	1185	1205	1190	-	-	-	-	-	-
BRA315MB2	160.0	2,3	-	-	-	1180	1200	1185	-	-	-	-	-	-
BA315M2, BRA315LB2	200.0	2,3	-	-	-	1210	1240	1215	-	-	-	-	-	-
BA355SMA2, BRA355SMA2	250.0	1,2	-	-	-	1603	1693	1638	-	-	-	-	-	-
BA355SMB2, BRA355SMB2	315.0	2	-	-	-	1753	1843	1788	-	-	-	-	-	-
BA355SMC2, BRA355SMC2	355.0	2	-	-	-	1830	1920	1865	-	-	-	-	-	-
BA355MLB2, BRA355MLB2	400.0	3	-	-	-	2213	2303	2248	-	-	-	-	-	-
BA355MLC2, BRA355MLC2	450.0	3	-	-	-	2213	2303	2248	-	-	-	-	-	-

BA100S4, BAK100S4, BAF100S4	3.0	0	52	59	57	-	-	-	-	-	-	-	-	-
BA132SA4, BRA132S4	5.5	1	88	99	95	96	110	106	78	89	85	86	100	96
		2	96	107	103	108	121	117	86	97	93	98	111	117
BA132S4, BRA132M4	7.5	1	96	107	103	108	121	117	86	97	93	98	111	117
		2	108	119	115	117	130	125	98	109	105	107	120	115
BA132M4	11.0	1	108	119	115	117	130	125	98	109	105	107	120	115
BA160SA4, BRA160M4	11.0	1,2	142	150	146	155	167	163	132	140	136	145	157	153
BA160S4	15.0	1,2	155	163	159	168	180	176	145	153	149	158	170	166
BRA160L4	15.0	1,2	157	165	161	170	182	178	147	155	151	160	172	168
BA160M4, BRA180M4	18.5	1,2	170	178	174	183	195	191	160	168	164	173	185	181
BA180S4	22.0	1,2	185	195	191	196	212	208	175	185	181	186	202	198
BRA180L4	22.0	1,2	175	183	179	188	200	196	165	173	169	178	190	186
BA180M4	30.0	1	225	235	227	238	252	244	215	225	217	228	242	234
BRA200L4	30.0	1	-	-	-	310	325	315	-	-	-	-	-	-
		2	-	-	-	335	355	345	-	-	-	-	-	-
BA200M4	37.0	1	-	-	-	335	355	345	-	-	-	-	-	-
		2	-	-	-	365	385	375	-	-	-	-	-	-
BRA225S4	37.0	1	-	-	-	340	360	350	-	-	-	-	-	-
		2	-	-	-	370	390	380	-	-	-	-	-	-
BA200L4	45.0	1	-	-	-	365	385	375	-	-	-	-	-	-
BRA225M4		1	-	-	-	370	390	380	-	-	-	-	-	-
BA225M4	55.0	1	-	-	-	410	430	420	-	-	-	-	-	-
BRA250M4		1	-	-	-	415	435	425	-	-	-	-	-	-
BA250S4, BRA280S4	75.0	1,2	-	-	-	585	606	595	-	-	-	-	-	-
BA250M4, BRA280M4	90.0	1,2	-	-	-	643	669	657	-	-	-	-	-	-
BA280S4, BRA315S4	110.0	1	-	-	-	725	771	745	-	-	-	-	-	-
BA280M4	132.0	3	-	-	-	905	935	910	-	-	-	-	-	-
BRA315M4	132.0	3	-	-	-	1050	1080	1055	-	-	-	-	-	-
BA315S4, BRA315LA4	160.0	2,3	-	-	-	1235	1255	1240	-	-	-	-	-	-
BA315M4, BRA315LB4	200.0	2,3	-	-	-	1330	1350	1335	-	-	-	-	-	-
BA355SMA4, BRA355SMA4	250.0	2	-	-	-	1666	1756	1696	-	-	-	-	-	-
BA355SMB4, BRA355SMB4	315.0	2	-	-	-	1836	1926	1866	-	-	-	-	-	-
BA355SMC4, BRA355SMC4	355.0	2	-	-	-	1943	2033	1973	-	-	-	-	-	-
BA355MLB4, BRA355MLB4	400.0	3	-	-	-	2189	2279	2219	-	-	-	-	-	-
BA355MLC4, BRA355MLC4	450.0	3	-	-	-	2304	2394	2334	-	-	-	-	-	-
BA355MLD4, BRA355MLD4	500.0	3	-	-	-	2304	2394	2334	-	-	-	-	-	-

Масса двигателей.

Типоразмер двигателя	Мощность, кВт	IE	Масса, кг											
			IExdIIB			IExdIIC			IExdeIIB			IExdeIIC		
			IM10xx	IM20xx	IM30xx	IM10xx	IM20xx	IM30xx	IM10xx	IM20xx	IM30xx	IM10xx	IM20xx	IM30xx
BA132SA6, BRA132S6	3.0	1, 2	87	98	94	95	108	104	77	88	84	85	98	94
BA132SB6	4.0	1, 2	93	104	100	101	114	110	83	94	90	91	104	100
BRA132MA6	4.0	1, 2	98	109	105	107	120	115	88	99	95	97	110	105
BA132S6	5.5	1	96	107	103	104	117	113	86	97	93	94	107	103
		2	112	123	119	120	133	128	102	113	109	110	123	118
BRA132MB6	5.5	1	101	112	108	110	123	119	91	102	98	100	113	109
		2	112	123	119	120	133	128	102	113	109	110	123	118
BA132M6	7.5	0	112	123	119	120	133	128	102	113	109	110	123	118
BA160SA6, BRA160M6	7.5	1, 2	141	149	145	154	166	162	131	139	135	144	156	152
BA160S6	11.0	1, 2	153	161	157	166	178	174	143	151	147	156	168	164
BRA160L6	11.0	1, 2	160	168	164	173	185	181	150	158	154	163	175	171
BA160M6, BRA180L6	15.0	1, 2	174	182	178	187	199	195	164	172	168	177	189	185
BA180M6	18.5	1	203	213	221	216	230	222	193	203	211	206	220	212
BRA200LA6	18.5	0	-	-	-	285	300	290	-	-	-	-	-	-
		1	-	-	-	295	310	300	-	-	-	-	-	-
		2	-	-	-	315	320	310	-	-	-	-	-	-
BA200M6	22.0	1	-	-	-	315	335	325	-	-	-	-	-	-
		2	-	-	-	330	350	340	-	-	-	-	-	-
BRA200LB6	22.0	1	-	-	-	320	340	330	-	-	-	-	-	-
		2	-	-	-	335	355	345	-	-	-	-	-	-
BA200L6	30.0	0	-	-	-	340	360	350	-	-	-	-	-	-
		1	-	-	-	-	-	-	-	-	-	-	-	-
BRA225M6	30.0	0	-	-	-	345	365	355	-	-	-	-	-	-
		1	-	-	-	-	-	-	-	-	-	-	-	-
BA225M6	37.0	1	-	-	-	390	410	400	-	-	-	-	-	-
		2	-	-	-	400	420	410	-	-	-	-	-	-
BRA250M6	37.0	1	-	-	-	395	415	405	-	-	-	-	-	-
		2	-	-	-	405	425	415	-	-	-	-	-	-
BA250S6, BRA280S6	45.0	1,2	-	-	-	544	570	559	-	-	-	-	-	-
BA250M6, BRA280M6	55.0	1,2	-	-	-	582	608	596	-	-	-	-	-	-
BA280S6, BRA315S6	75.0	1,2	-	-	-	684	730	704	-	-	-	-	-	-
BA280M6	90.0	2	-	-	-	890	910	895	-	-	-	-	-	-
		3	-	-	-	905	925	910	-	-	-	-	-	-
BA315S6, BRA315LA6	110.0	2,3	-	-	-	1100	1120	1105	-	-	-	-	-	-
BA315M6, BRA315LB6	132.0	2,3	-	-	-	1190	1210	1195	-	-	-	-	-	-
BA355SMA6, BRA355SMA6	160.0	1,2,3	-	-	-	1576	1666	1606	-	-	-	-	-	-
BA355SMB6, BRA355SMB6	200.0	1,2,3	-	-	-	1720	1811	1751	-	-	-	-	-	-
BA355MLA6, BRA355MLA6	250.0	2,3	-	-	-	2020	2112	2052	-	-	-	-	-	-
BA355MLB6, BRA355MLB6	315.0	3	-	-	-	2217	2307	2247	-	-	-	-	-	-
BA355MLC6, BRA355MLC6	355.0	3	-	-	-	2364	2454	2394	-	-	-	-	-	-

BA160SA8, BRA160MA8	4.0	2	139	147	143	152	164	160	129	137	133	142	154	150
BA160SB8, BRA160MB8	5.5	2	143	151	147	157	169	165	133	141	137	147	159	155
BA160S8, BRA160L8	7.5	1,2	156	164	160	169	181	177	146	154	150	159	171	167
BA160M8, BRA180L8	11.0	1,2	178	186	182	191	203	199	168	176	172	181	193	189
BA180M8	15.0	2	215	225	217	228	242	234	205	215	207	218	232	234
BRA200L8	15.0	2	-	-	-	300	315	305	-	-	-	-	-	-
BA200M8	18.5	2	-	-	-	315	335	325	-	-	-	-	-	-
BRA225S8		2	-	-	-	320	340	330	-	-	-	-	-	-
BA200L8	22.0	1	-	-	-	340	360	350	-	-	-	-	-	-
BRA225M8		1	-	-	-	335	355	345	-	-	-	-	-	-
BA225M8	30.0	2	-	-	-	400	420	410	-	-	-	-	-	-
BRA250M8	30.0	2,3	-	-	-	405	425	415	-	-	-	-	-	-
BA250S8, BRA280S8	37.0	2,3	-	-	-	544	570	559	-	-	-	-	-	-
BA250M8, BRA280M8	45.0	2,3	-	-	-	582	608	596	-	-	-	-	-	-
BA280S8, BRA315S8	55.0	2,3	-	-	-	684	730	704	-	-	-	-	-	-
BA280M8	75.0	3	-	-	-	980	1000	985	-	-	-	-	-	-
BA315S8, BRA315LA8	90.0	3	-	-	-	1100	1120	1105	-	-	-	-	-	-
BA315M8, BRA315LB8	110.0	3	-	-	-	1190	1210	1195	-	-	-	-	-	-
BA355SMA8, BRA355SMA8	132.0	3	-	-	-	1576	1666	1606	-	-	-	-	-	-
BA355SMB8, BRA355SMB8	160.0	3	-	-	-	1720	1811	1751	-	-	-	-	-	-
BA355MLA8, BRA355MLA8	200.0	3	-	-	-	1987	2077	2017	-	-	-	-	-	-
BA355MLB8, BRA355MLB8	250.0	3	-	-	-	2197	2287	2227	-	-	-	-	-	-

Масса двигателей.

Типоразмер двигателя	Мощность, кВт	IE	Масса, кг											
			1ExdIIB			1ExdIIC			1ExdeIIB			1ExdeIIC		
			IM10xx	IM20xx	IM30xx	IM10xx	IM20xx	IM30xx	IM10xx	IM20xx	IM30xx	IM10xx	IM20xx	IM30xx
BA250S10	22.0	-	-	-	-	545	571	560	-	-	-	-	-	-
BA250M10	30.0	-	-	-	-	583	564	553	-	-	-	-	-	-
BA280S10	37.0	-	-	-	-	684	730	704	-	-	-	-	-	-
BA315SA10	55.0	-	-	-	-	1100	1120	1105	-	-	-	-	-	-
BA315SB10 ¹⁾	75.0	-	-	-	-	1100	1120	1105	-	-	-	-	-	-
BA315M10 ¹⁾	90.0	-	-	-	-	1210	1230	1215	-	-	-	-	-	-
BA(BRA)355SMA10	110.0	-	-	-	-	1596	1686	1626	-	-	-	-	-	-
BA(BRA)355SMB10	132.0	-	-	-	-	1741	1831	1771	-	-	-	-	-	-
BA(BRA)355MLA10	160.0	-	-	-	-	2007	2097	2037	-	-	-	-	-	-
BA(BRA)355MLB10	200.0	-	-	-	-	2217	2307	2247	-	-	-	-	-	-
BA160S12	5.5	-	-	-	-	-	-	-	-	-	-	-	-	-
BA160M12	5.5	-	-	-	-	-	-	-	-	-	-	-	-	-
BA180M12	6.0	-	198	208	200	206	220	212	188	198	190	196	210	202
BA180S12	6.0	-	178	188	181	197	211	204	168	178	171	187	201	194
BA180MA12	7.5	-	216	226	218	-	-	-	206	216	208	-	-	-
BA180MB12	9.0	-	230	240	238	-	-	-	220	230	228	-	-	-
BA200M12	11.0	-	-	-	-	-	-	-	-	-	-	-	-	-
BA200LA12	13.0	-	-	-	-	-	-	-	-	-	-	-	-	-
BA200LB12	15.0	-	-	-	-	-	-	-	-	-	-	-	-	-
BA225MA12	18.5	-	-	-	-	405	425	415	-	-	-	-	-	-
BRA250MA12		-	-	-	-	410	430	420	-	-	-	-	-	-
BA250S12	22.0	-	-	-	-	545	571	560	-	-	-	-	-	-
BA250M12	30.0	-	-	-	-	583	564	553	-	-	-	-	-	-
BA280S12, BRA315S12	37.0	-	-	-	-	730	704	678	-	-	-	-	-	-
BA315SA12	45.0	-	-	-	-	1100	1120	1105	-	-	-	-	-	-
BA315S12	55.0	-	-	-	-	1100	1120	1105	-	-	-	-	-	-
BA315M12	75.0	-	-	-	-	1205	1225	1210	-	-	-	-	-	-
BA(BRA)355S12	75.0	-	-	-	-	1494	1584	1524	-	-	-	-	-	-
BA(BRA)355SMA12	90.0	-	-	-	-	1576	1666	1606	-	-	-	-	-	-
BA(BRA)355MLA12	110.0	-	-	-	-	1987	2077	2017	-	-	-	-	-	-
BA(BRA)355MLB12	132.0	-	-	-	-	2197	2287	2227	-	-	-	-	-	-

BA250S14	18.5	-	-	-	-	-	-	-	-	-	-	-	-	-
BA250M14	22.0	-	-	-	-	-	-	-	-	-	-	-	-	-
BA280S14	30.0	-	-	-	-	684	730	704	-	-	-	-	-	-
BA(BRA)355SMA14	75.0	-	-	-	-	1494	1584	1524	-	-	-	-	-	-
BA(BRA)355SMB14	90.0	-	-	-	-	1576	1666	1606	-	-	-	-	-	-
BA(BRA)355MLA14	110	-	-	-	-	1987	2077	2017	-	-	-	-	-	-
BA(BRA)355MLB14	132	-	-	-	-	2197	2287	2227	-	-	-	-	-	-
BA(BRA)355SMA16	55.0	-	-	-	-	1494	1584	1524	-	-	-	-	-	-
BA(BRA)355SMB16	75.0	-	-	-	-	1576	1666	1606	-	-	-	-	-	-
BA(BRA)355MLA16	90.0	-	-	-	-	1987	2077	2017	-	-	-	-	-	-
BA(BRA)355MLB16	110.0	-	-	-	-	2197	2287	2227	-	-	-	-	-	-
BA(BRA)355SMA20	45.0	-	-	-	-	1494	1584	1524	-	-	-	-	-	-
BA(BRA)355SMB20	55.0	-	-	-	-	1576	1666	1606	-	-	-	-	-	-
BA(BRA)355MLA20	75.0	-	-	-	-	1987	2077	2017	-	-	-	-	-	-
BA200M8/4	15.0 22.0	-	-	-	-	315	335	325	-	-	-	-	-	-

Габаритные чертежи

Допуски на установочно-присоединительные размеры двигателей

Tolerance for overall dimensions of the motors

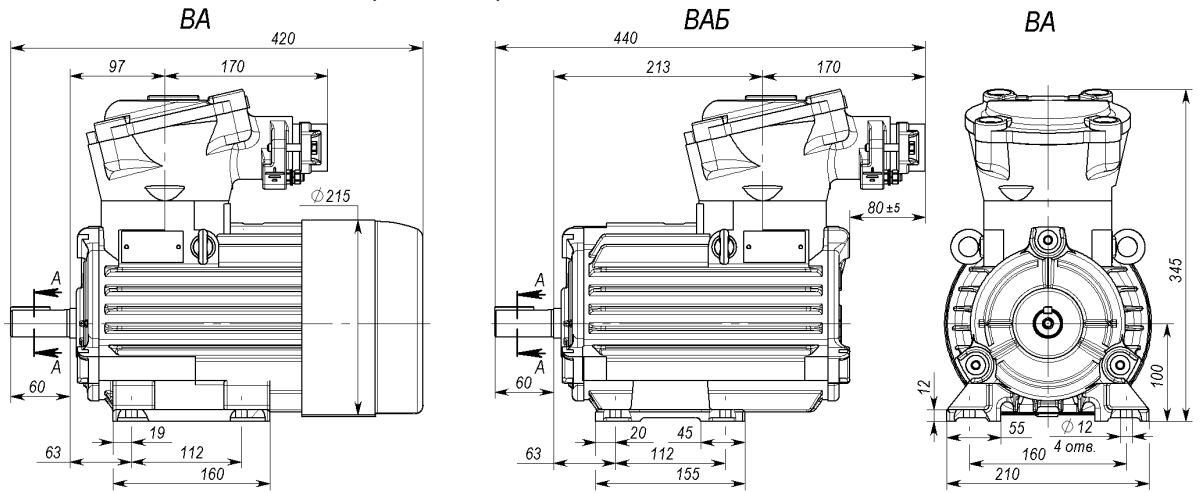
Размеры в мм/Dimensions, mm

Обозначение размера Size designation		Интервал номинального размера, мм/ Nominal dimension interval, mm	ГОСТ 31606 (тип «ВА»)		DIN EN 50347 (тип «BRA»)	
ГОСТ	DIN EN		Допуск / Tolerance	Предельное отклонение / Limit deviation	Допуск / Tolerance	Предельное отклоне- ние / Limit deviation
d ₁ , d ₂	D, DA	14 < d ₁ (d ₂)/D(DA) ≤ 18	j6	+0,008 +0,003	j6	+0,008 +0,003
		18 < d ₁ (d ₂)/D(DA) ≤ 30		+0,009 +0,004		+0,009 +0,004
		30 < d ₁ (d ₂)/D(DA) ≤ 50	k6	+0,018 +0,002	k6	+0,018 +0,002
		50 < d ₁ (d ₂)/D(DA) ≤ 80	m6	+0,030 +0,011	m6	+0,030 +0,011
		80 < d ₁ (d ₂)/D(DA) ≤ 100		+0,035 +0,013		+0,035 +0,013
l ₁ , l ₂	E, EA	l ₁ (l ₂)/E(EA) ≤ 30	-	-0,2	-	-0,5
		40 < l ₁ (l ₂)/E(EA) ≤ 110	-	-0,3	-	
		140 < l ₁ (l ₂)/E(EA) ≤ 210	-	-0,5	-	
h	H	71 < h(H) ≤ 250	-	-0,5	-	-0,5
		250 < h(H) ≤ 355	-	-1,0	-	-1,0
d ₂₅	N	110 < d ₂₅ (N) ≤ 120	j6	+0,013 -0,009	j6	+0,013 -0,009
		120 < d ₂₅ (N) ≤ 180		+0,014 -0,011		+0,014 -0,011
		180 < d ₂₅ (N) ≤ 250		+0,016 -0,013		+0,016 -0,013
		250 < d ₂₅ (N) ≤ 315		±0,016		-0,032
		315 < d ₂₅ (N) ≤ 400	±0,018	-0,036		
		400 < d ₂₅ (N) ≤ 500	±0,020	-0,040		
		500 < d ₂₅ (N) ≤ 630	±0,022	-0,044		
		630 < d ₂₅ (N) ≤ 680	js6	±0,025	h6	-0,050
b ₁₀	A	b ₁₀ (A) ≤ 71	-	±0,30	-	±0,30
		80 < b ₁₀ (A) ≤ 132	-	±0,60	-	±0,60
		160 < b ₁₀ (A) ≤ 225	-	±0,80	-	±0,80
		250 < b ₁₀ (A) ≤ 355	-	±1,00	-	±1,00
l ₁₀	B	l ₁₀ (B) ≤ 71	-	±0,30	-	±0,30
		80 < l ₁₀ (B) ≤ 132	-	±0,60	-	±0,60
		160 < l ₁₀ (B) ≤ 225	-	±0,80	-	±0,80
		250 < l ₁₀ (B) ≤ 355	-	±1,00	-	±1,00
l ₃₁ , l ₃₉	C, R	71 < l ₃₁ (l ₃₉)/C(R) ≤ 90	-	±1,5	-	±1,5
		90 < l ₃₁ (l ₃₉)/C(R) ≤ 132	-	±2,0	-	±2,0
		132 < l ₃₁ (l ₃₉)/C(R) ≤ 200	-	±3,0	-	±3,0
		200 < l ₃₁ (l ₃₉)/C(R) ≤ 355	-	±4,0	-	±4,0
			Допуск нормальной точности/ Nominal accuracy tolerance		Допуск повышенной точности/ High accuracy tolerance	
Радиальное биение вала «f» вала / Shaft radial runout «f» d ₁ (d ₂)/D(DA)	14 < d ₁ (D) ≤ 18		0,035		0,018	
	18 < d ₁ (D) ≤ 30		0,040		0,021	
	30 < d ₁ (D) ≤ 50		0,050		0,025	
	50 < d ₁ (D) ≤ 80		0,060		0,030	
	80 < d ₁ (D) ≤ 100		0,070		0,035	
Радиальное и торцевое биения «s» и «g» за- точки фланца d ₂₅ (N)/Radial and face runout «s» and «g» of flange grind	110 < d ₂₅ (N) ≤ 230		0,100		0,050	
	230 < d ₂₅ (N) ≤ 450		0,125		0,063	
	450 < d ₂₅ (N) ≤ 680		0,160		0,080	

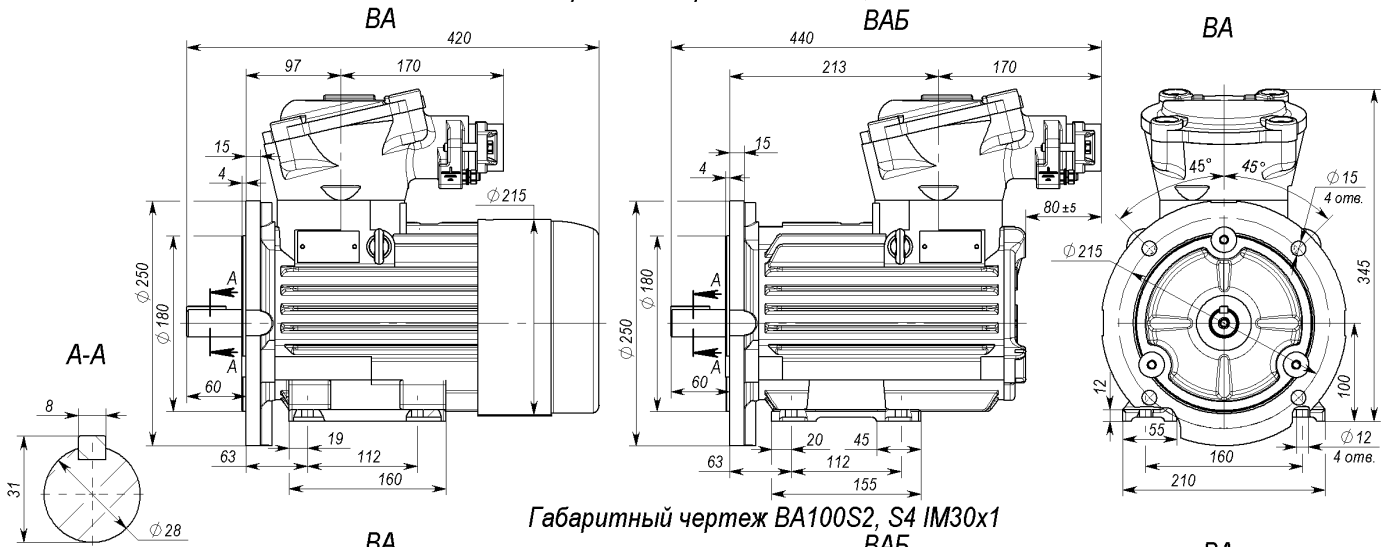
По требованию заказчика двигатели могут быть изготовлены с резьбовым отверстием в торце вала
Upon the customers request the motors can be produced with shaft threaded hole

Интервал номинального диаметра d ₁ (d ₂) / D(DA), мм / Interval of nominal diameter	Резьбовое отверстие формы, длина резьбы Threaded hole form/ thread length DS по DIN 332
13 < d ₁ (d ₂) / D(DA) ≤ 16	M5 / 12,5мм
16 < d ₁ (d ₂) / D(DA) ≤ 21	M6 / 16мм
21 < d ₁ (d ₂) / D(DA) ≤ 24	M8 / 19мм
24 < d ₁ (d ₂) / D(DA) ≤ 30	M10 / 22мм
30 < d ₁ (d ₂) / D(DA) ≤ 38	M12 / 28мм
38 < d ₁ (d ₂) / D(DA) ≤ 50	M16 / 36мм
50 < d ₁ (d ₂) / D(DA) ≤ 85	M20 / 42мм
85 < d ₁ (d ₂) / D(DA) ≤ 130	M24 / 50мм

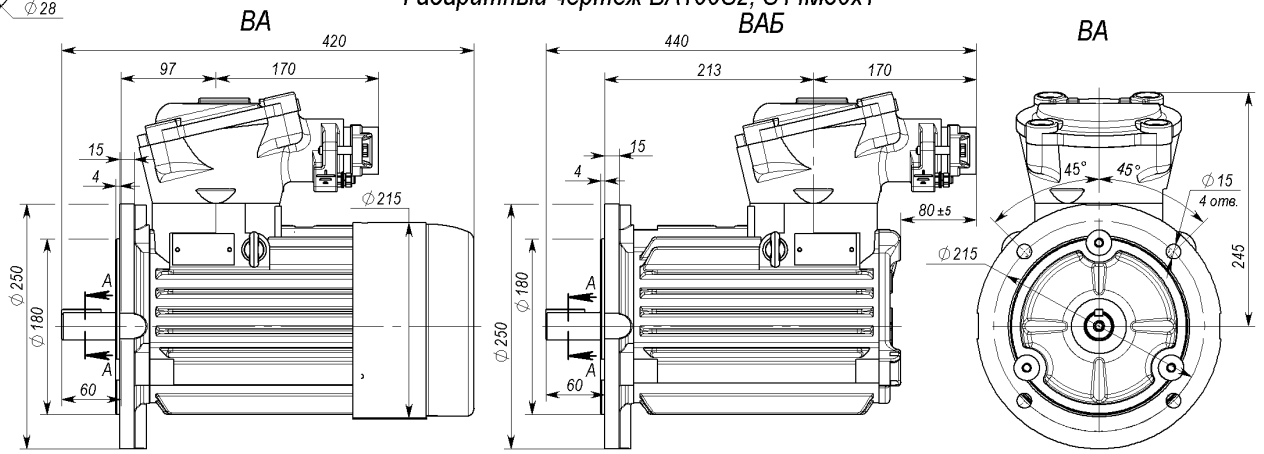
Габаритный чертеж BA100S2, S4 IM10x1



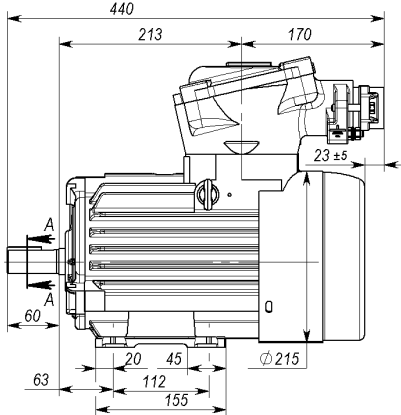
Габаритный чертеж BA100S2, S4 IM20x1



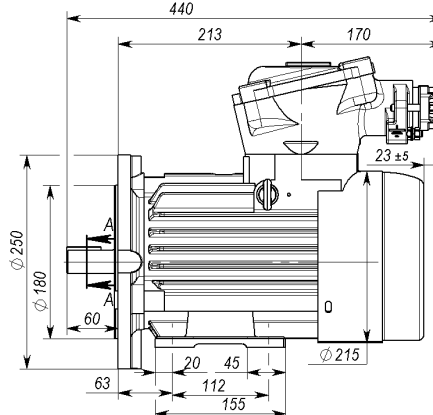
Габаритный чертеж BA100S2, S4 IM30x1



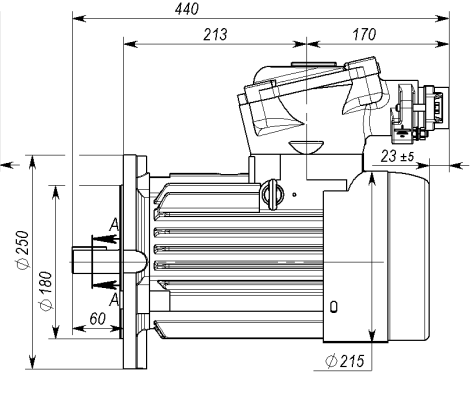
BAK100S2, S4 IM10x1



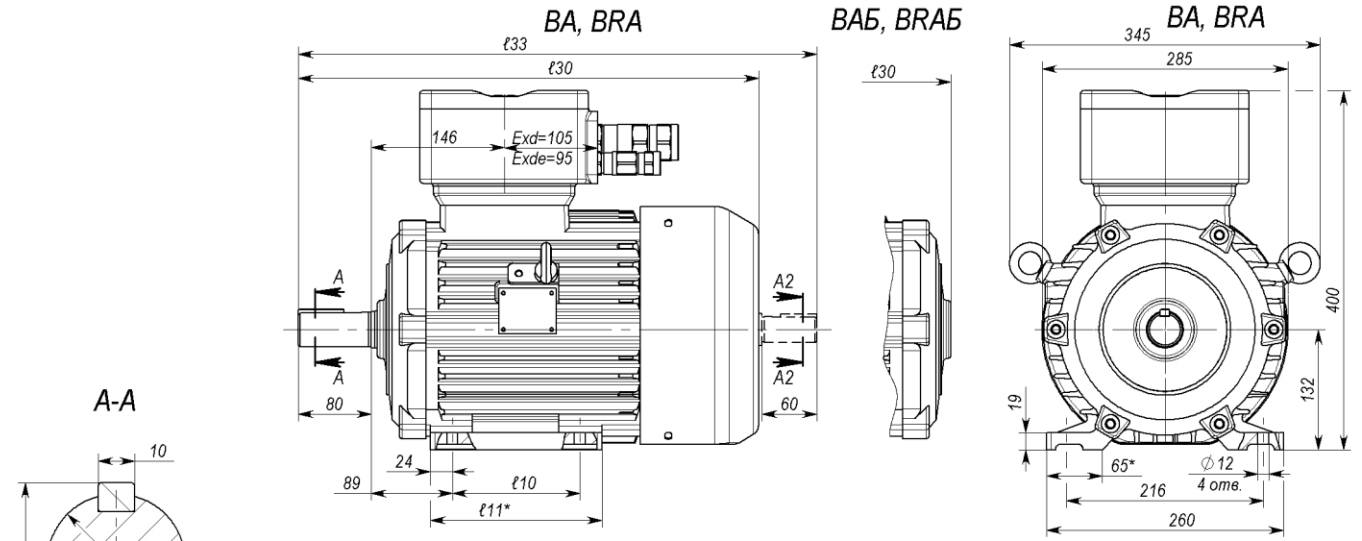
BAK100S2, S4 IM20x1



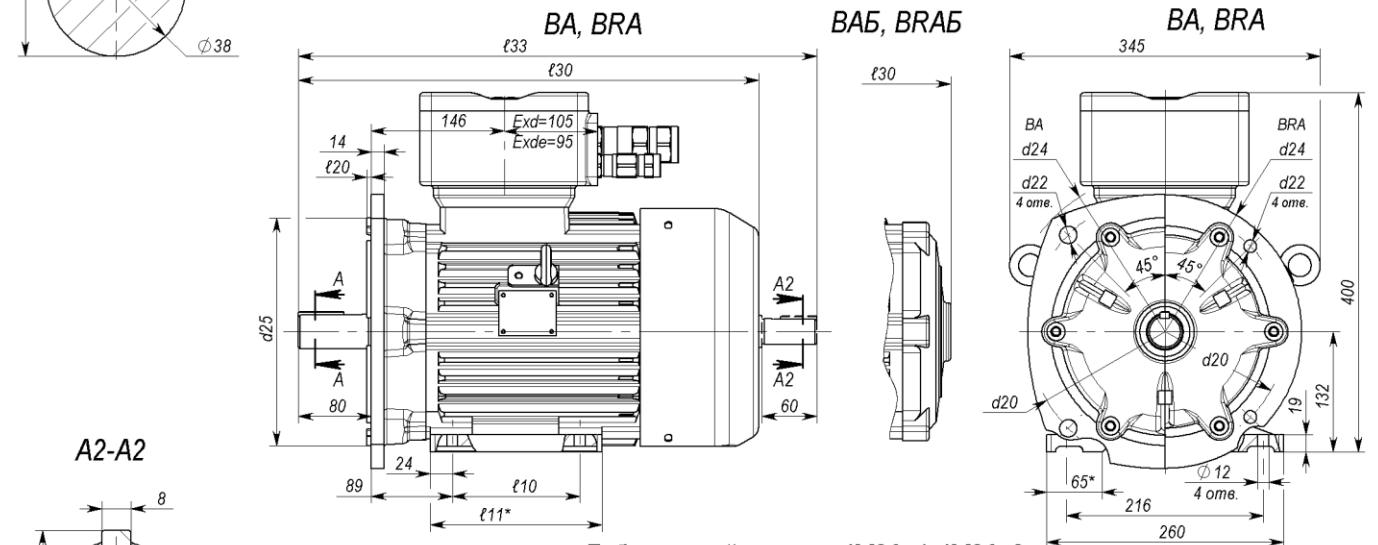
BAK100S2, S4 IM30x1



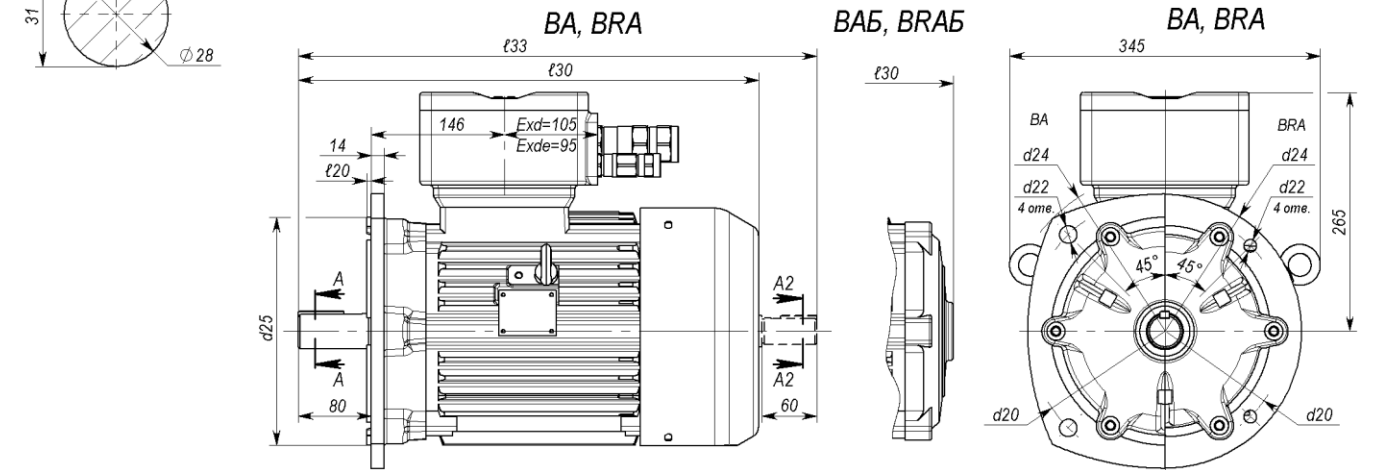
Габаритный чертёж IM10x1; IM10x2



Габаритный чертёж IM20x1; IM20x2



Габаритный чертёж IM30x1; IM30x2



Tun	ГОСТ	l 30	l 33	l 10	l 11	l 20	d 20	d 22	d 24	d 25
Type	DIN EN	L	LC	B	BB	T	M	S	P	N
BA(Б)132S2; SA4; SA6; SB6; S4 IE1; S6 IE1 (IIB)		505 (485)	569	140	190	5.0	300	19	350	250
BA(Б)132S4 IE2; S6 IE2 (IIB)**		545 (525)	569	140	190	5.0	300	19	350	250
BA(Б)132M2; M4; M6 (IIB)		545 (525)	609	178	230	5.0	300	19	350	250
BRA(Б)132SA2; SB2; S4; S6 (IIB)		505 (485)	569	140	190	4.0	265	14	300	230
BRA(Б)132MA2; MB2; M4; MA6; MB6 (IIB)		545 (525)	609	178	230	4.0	265	14	300	230

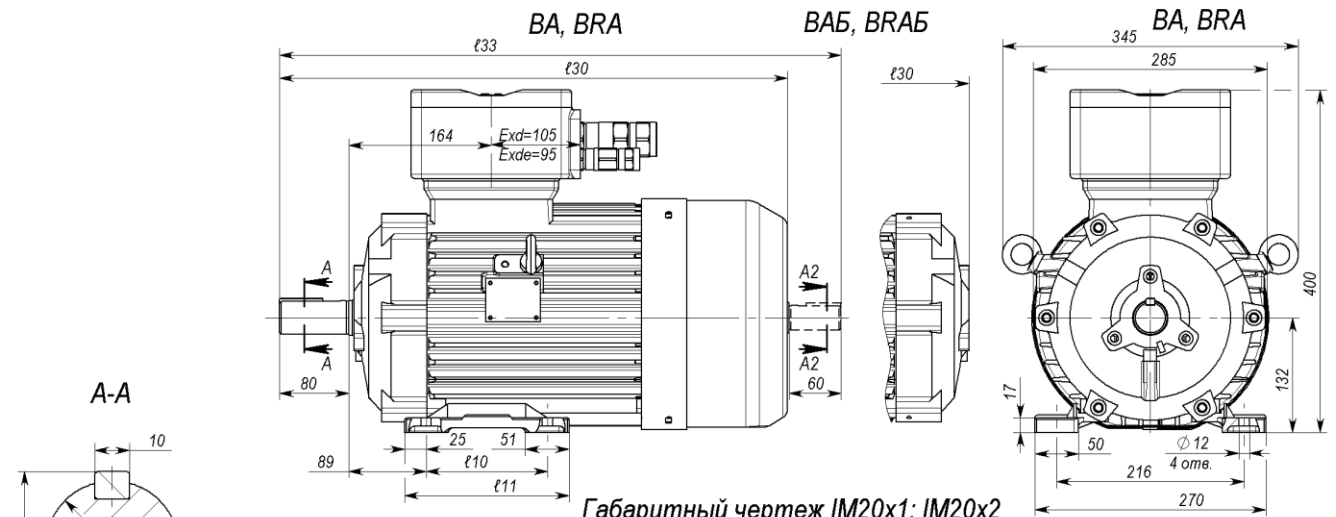
* - прилипающие лапы, для исполнений с привёрнутыми лапами - размеры аналогичны IIC

* - tidal paws, for versions with screwed paws, dimensions are similar IIC

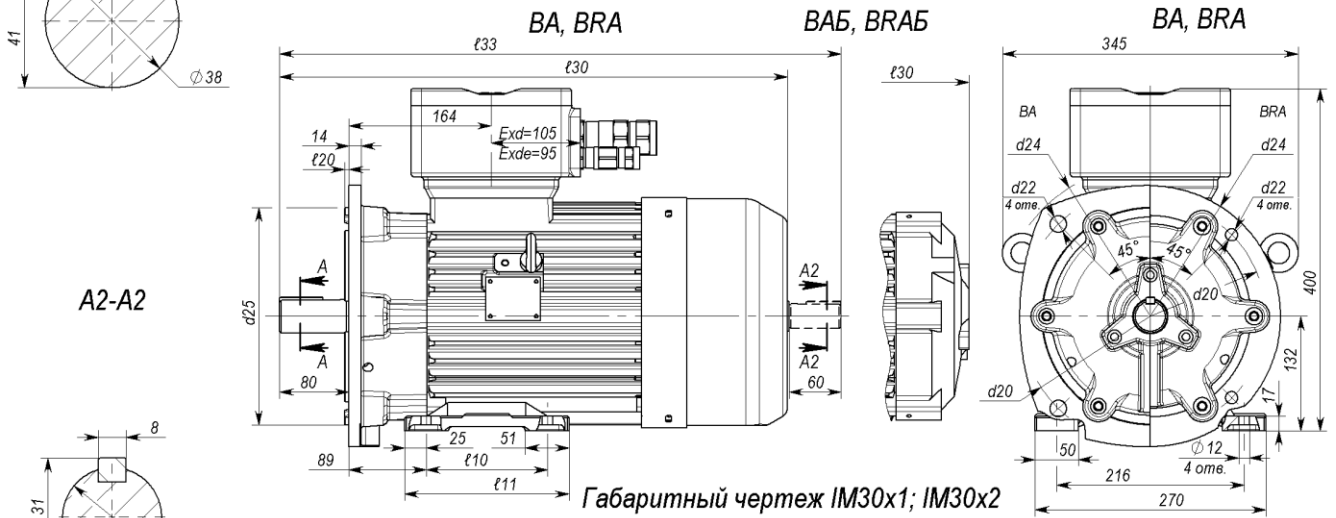
** - привёрнутые лапы.

** - screwed paws.

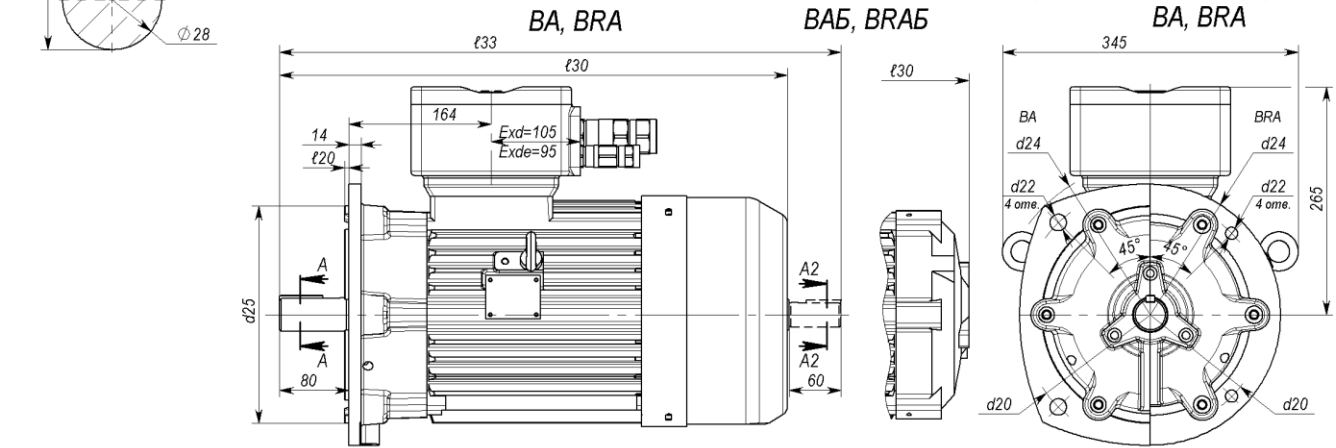
Габаритный чертеж IM10x1; IM10x2



Габаритный чертеж IM20x1; IM20x2

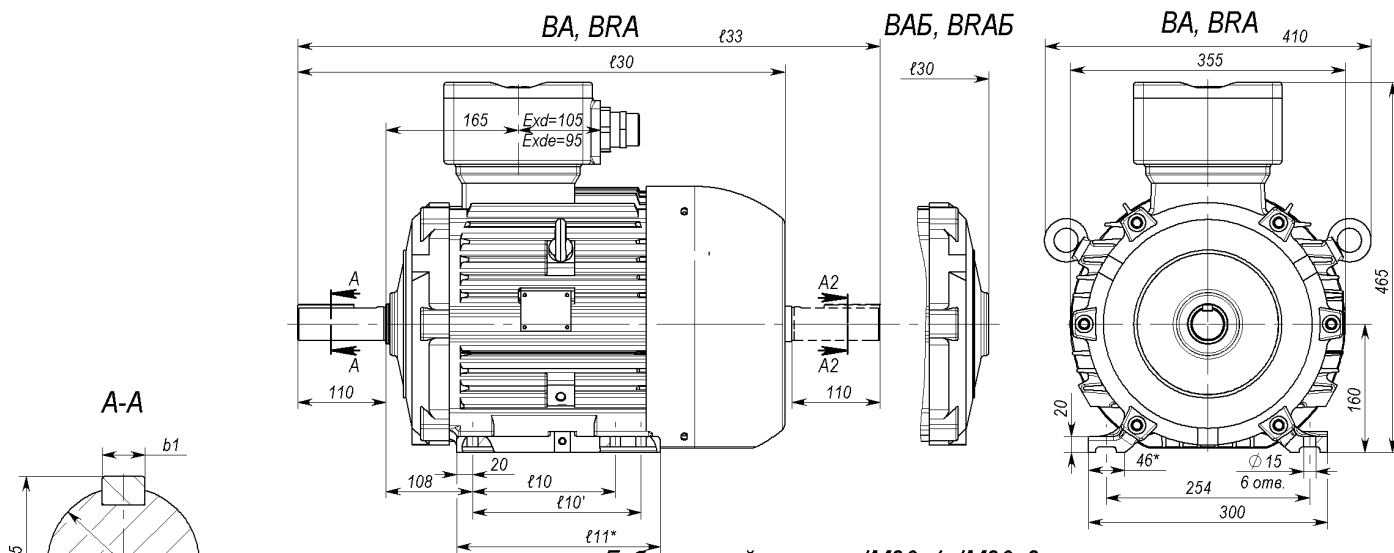


Габаритный чертеж IM30x1; IM30x2

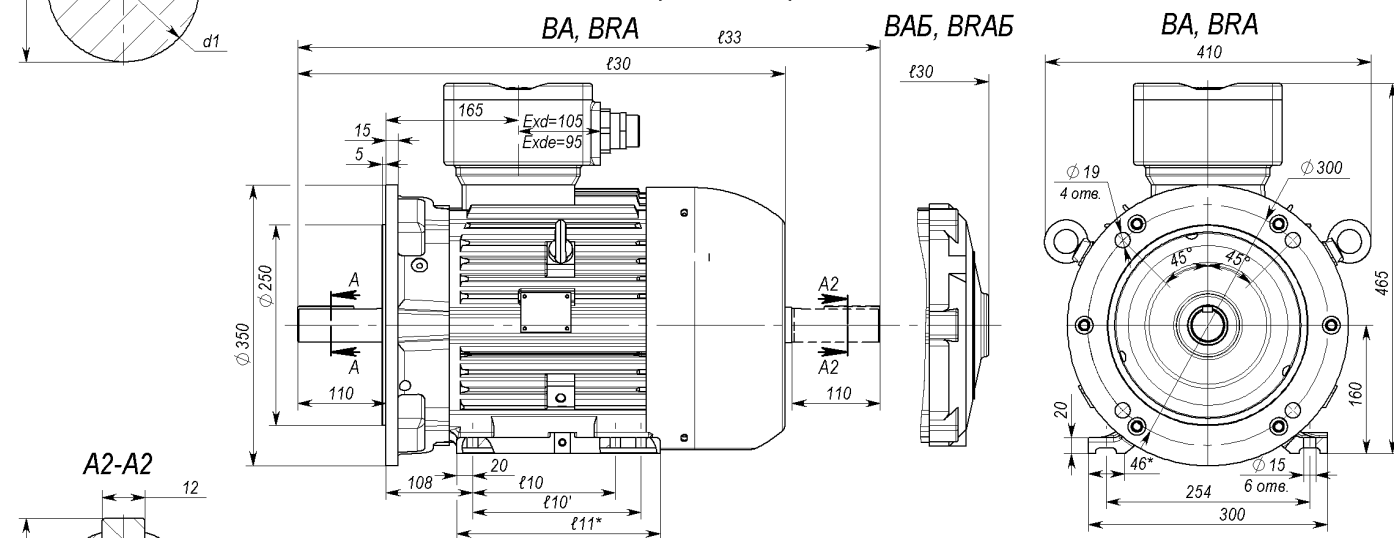


Tun	ГОСТ	l 30	l 33	l 10	l 11	l 20	d 20	d 22	d 24	d 25
Type	DIN EN	L	LC	B	BB	T	M	S	P	N
BA(Б)132 S4 IE1; SA4; SA6 (IIC)		545 (500)	607	140	190	5.0	300	19	350	250
BA(Б)132 S2; S4 IE2; S6; SB6 (IIC)		585 (540)	647	140	190	5.0	300	19	350	250
BA(Б)132 M2; M4; M6 (IIC)		585 (540)	647	178	230	5.0	300	19	350	250
BRA(Б)132 S2; SA2; S4; S6 (IIC)		545 (500)	607	140	190	4.0	265	14	300	230
BRA(Б)132 MA2; MB2; M4; MA6; MB6; SB2 (IIC)		585 (540)	647	178	230	4.0	265	14	300	230

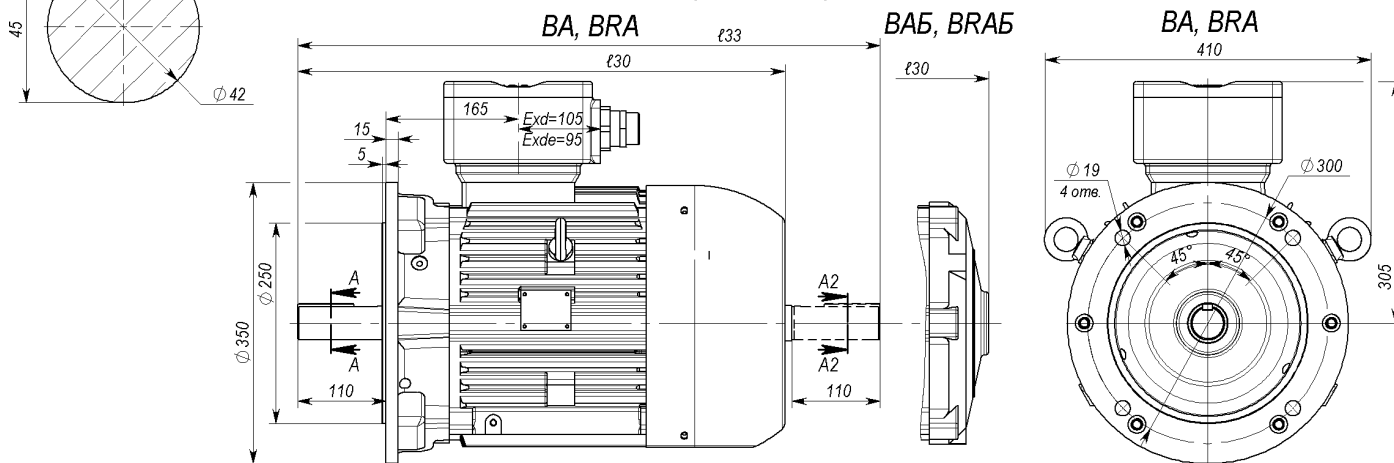
Габаритный чертеж IM10x1; IM10x2



Габаритный чертеж IM20x1; IM20x2



Габаритный чертеж IM30x1; IM30x2

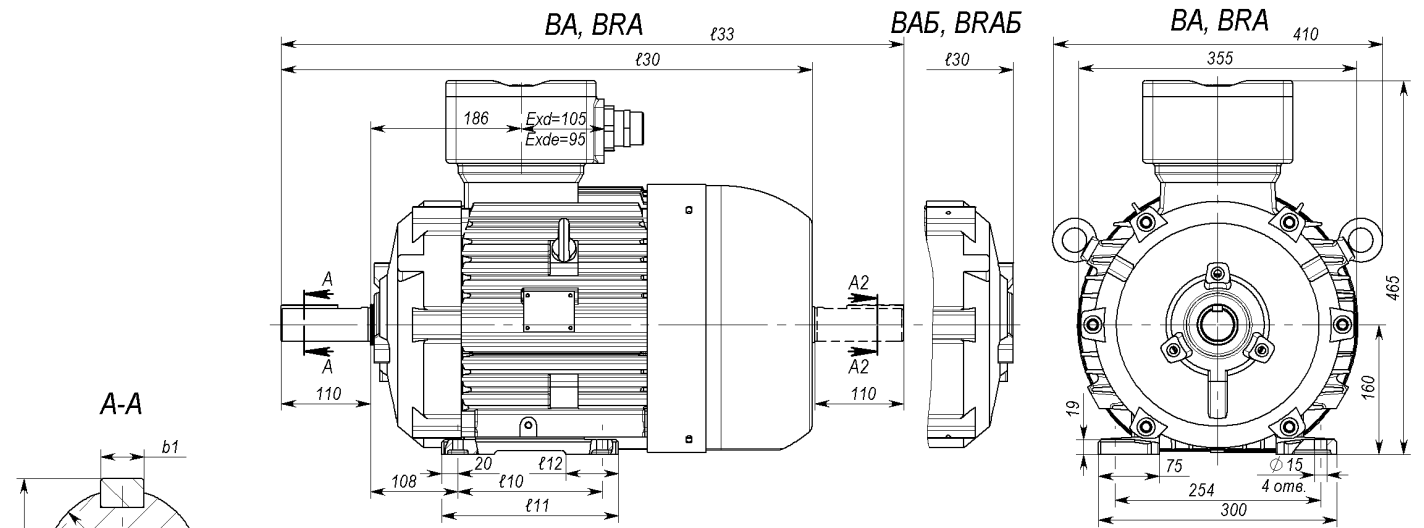


Tun	ГОСТ	ℓ_{30}	ℓ_{33}	ℓ_{10}	ℓ_{10}'	ℓ_{11}	d_1	b_1	h_5
Type	DIN EN	L	LC	B	B'	BB	D	F	GA
BA(Б)160S ... 2 (IIB)		610 (565)	726	178	210	260	42	12	45
BA(Б)160S ... 4,6,8,12 (IIB)		610 (565)	726	178	210	260	48	14	51,5
BA(Б)160M ... 2 (IIB)		650 (605)	766	210	254	300	42	12	45
BA(Б)160M ... 4,6,8,12 (IIB)		650 (605)	766	210	254	300	48	14	51,5
BRA(Б)160M ... 2,4,6,8 (IIB)		610 (565)	726	178	210	260	42	12	45
BRA(Б)160L ... 2,4,6,8 (IIB)		650 (605)	766	210	254	300	42	12	45

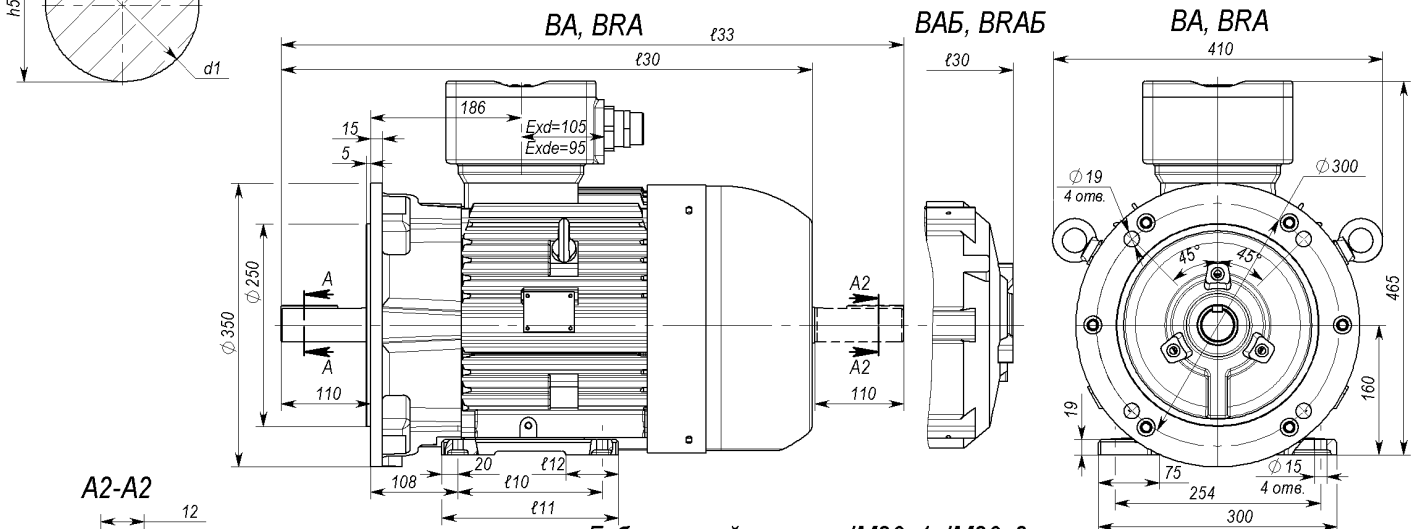
* - приливные лапы, для исполнений с привертными лапами - размеры аналогичны IIC

* - tidal paws, for versions with screwed paws, dimensions are similar IIC

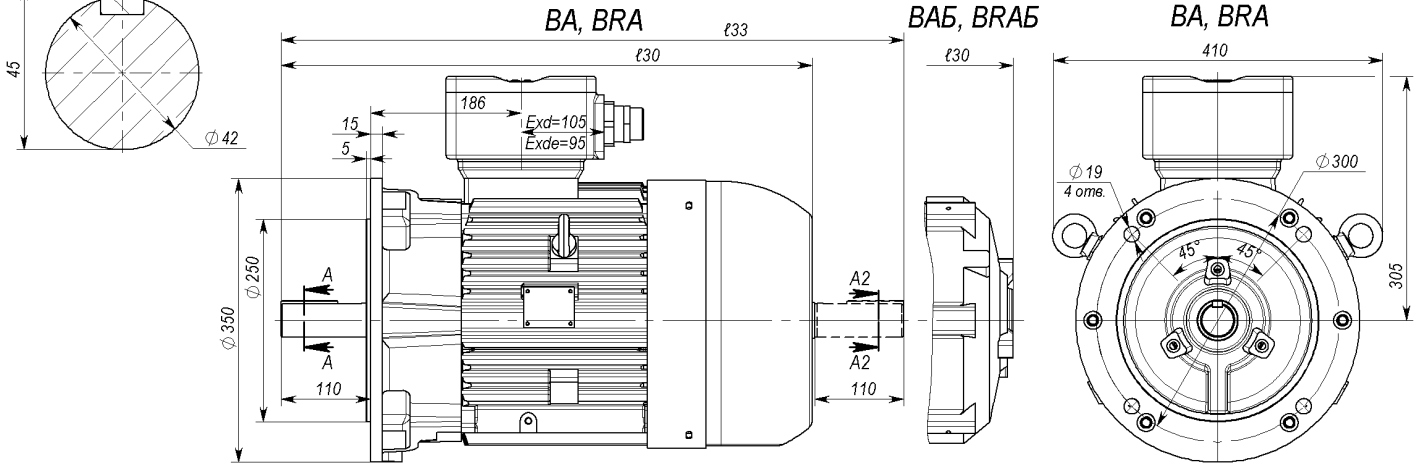
Габаритный чертеж IM10x1; IM10x2



Габаритный чертеж IM20x1; IM20x2

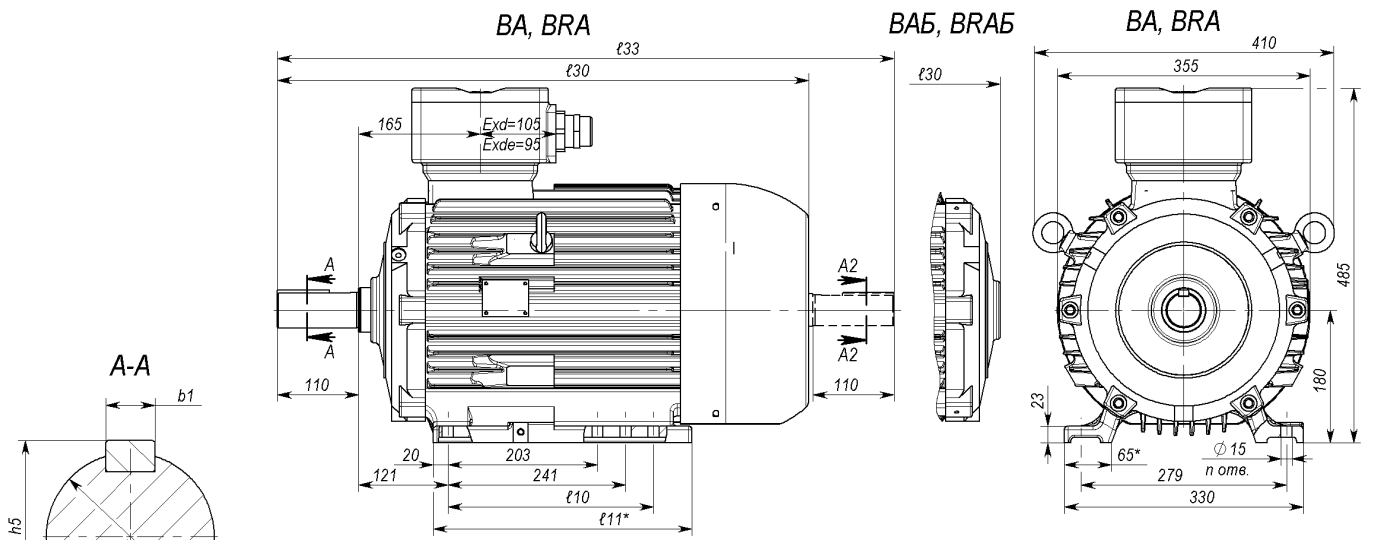


Габаритный чертеж IM30x1; IM30x2

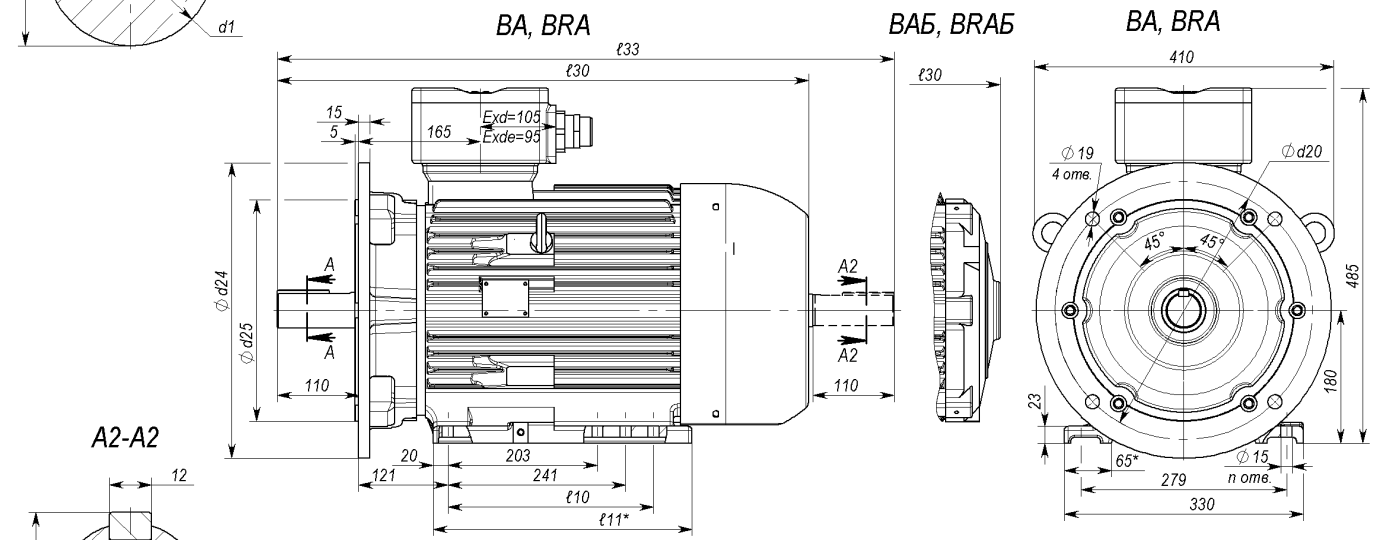


Tun	ГОСТ	l ₃₀	l ₃₃	l ₁₀	l ₁₁	l ₁₂	d ₁	b ₁	h ₅
Type	DIN EN	L	LC	B	BB	BA	D	F	GA
BA(Б)160S ... 2 (IIC)		655 (595)	768	178	220	65	42	12	45
BA(Б)160S ... 4,6,8,12 (IIC)		655 (595)	768	178	220	65	48	14	51,5
BA(Б)160M ... 2 (IIC)		695 (635)	808	210	250	45	42	12	45
BA(Б)160M ... 4,6,8,12 (IIC)		695 (635)	808	210	250	45	48	14	51,5
BRA(Б)160M ... 2,4,6,8 (IIC)		655 (595)	768	210	250	45	42	12	45
BRA(Б)160L ... 2,4,6,8 (IIC)		695 (635)	808	254	300	45	42	12	45

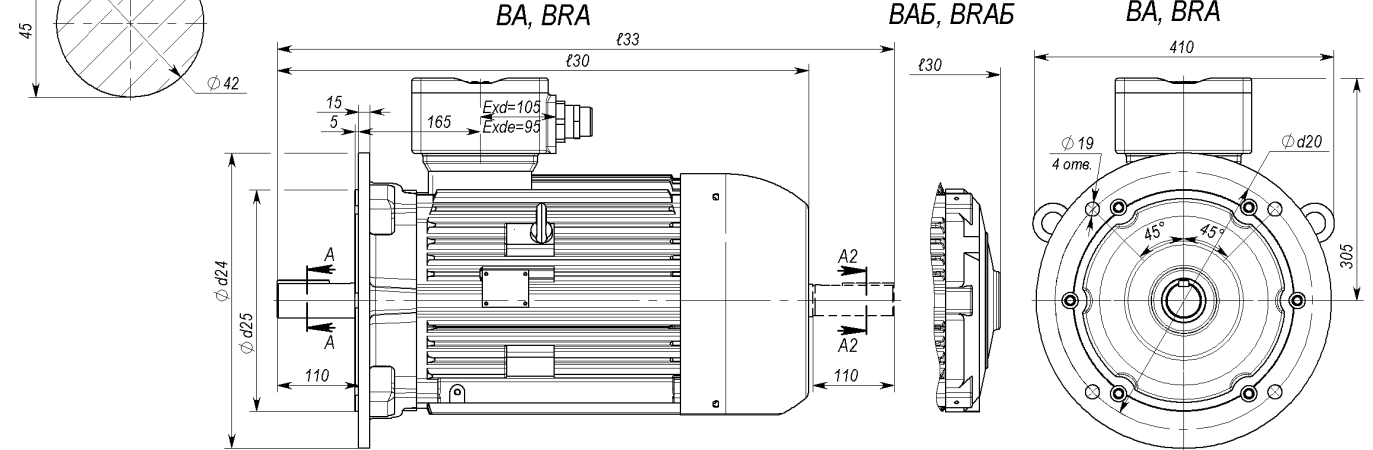
Габаритный чертеж IM10x1; IM10x2



Габаритный чертеж IM20x1; IM20x2



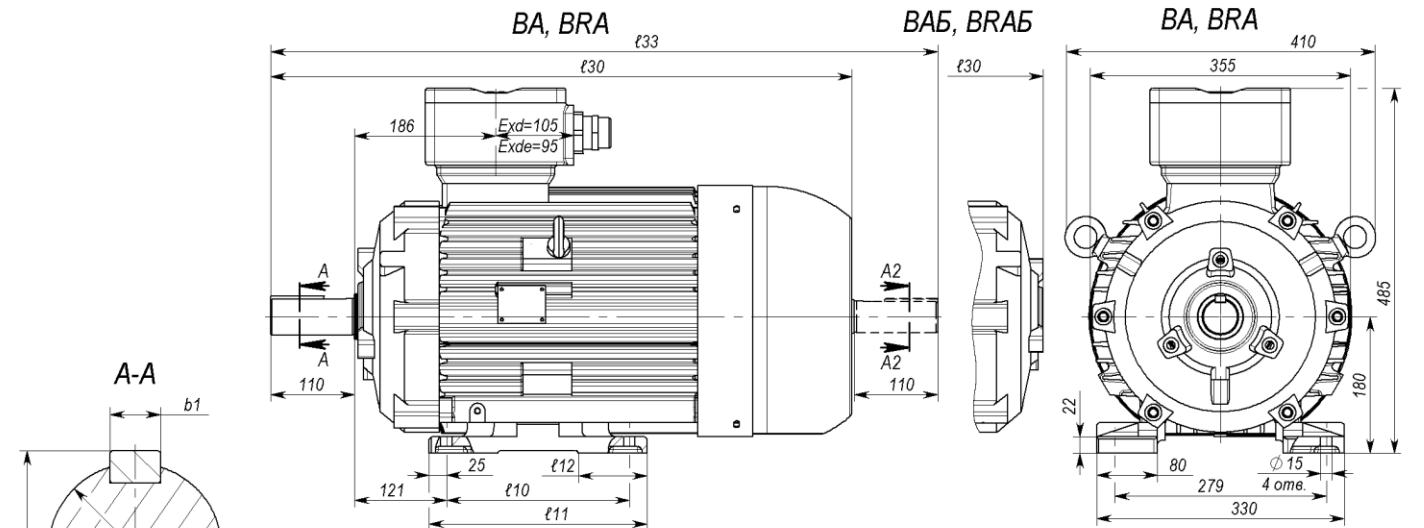
Габаритный чертеж IM30x1; IM30x2



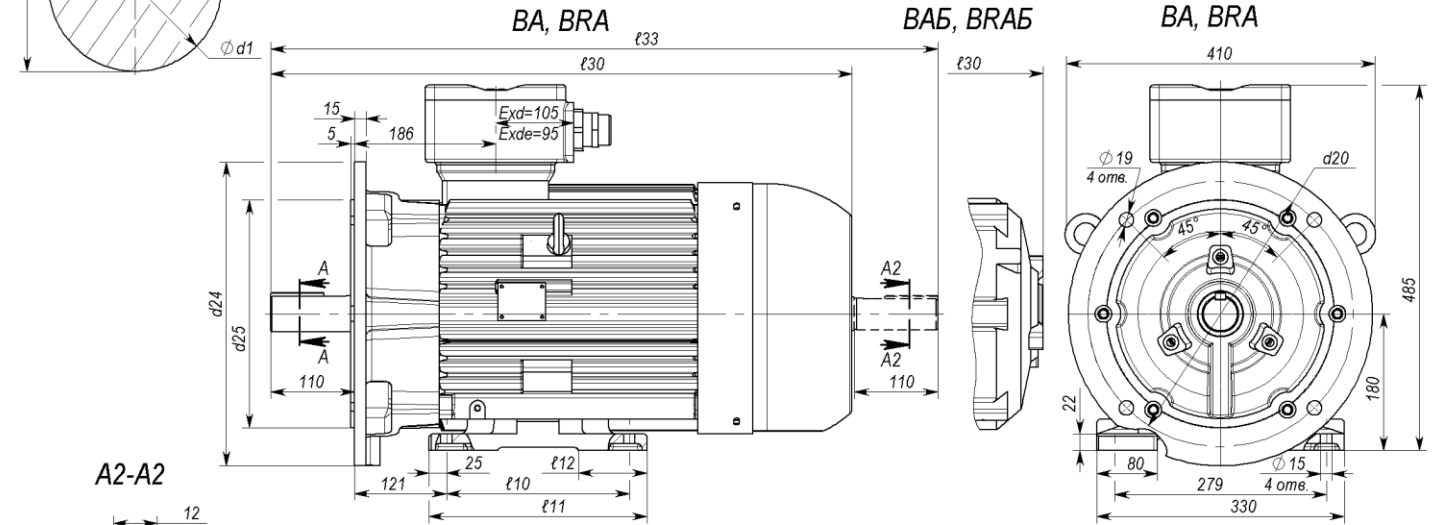
Тип	ГОСТ	ℓ ₃₀	ℓ ₃₃	ℓ ₁₀	n отв.	ℓ ₁₁	d ₁	b ₁	h ₅	d ₂₀	d ₂₄	d ₂₅
Типе	DIN EN	L	LC	B	B	BB	D	F	GA	M	P	N
BA(Б)180S ... 2 (IIB)		650 (605)	766	-	6	285	48	14	51,5	350	400	300
BA(Б)180S ... 4 IE1,6,8,12 (IIB)		650 (605)	766	-	6	285	55	16	59	350	400	300
BA(Б)180S ... 4 IE2 (IIB)		720 (675)	836	279	8	355	55	16	59	350	400	300
BA(Б)180M ... 2 (IIB)		720 (675)	836	279	8	355	48	14	51,5	350	400	300
BA(Б)180M ... 4, 6, 8, 12 (IIB)		720 (675)	836	279	8	355	55	16	59	350	400	300
BRA(Б)180M ... 2, 4 (IIB)		650 (605)	766	-	6	285	48	14	51,5	300	350	250
BRA(Б)180L ... 4 IE1,6,8 (IIB)		650 (605)	766	-	6	285	48	14	51,5	300	350	250
BRA(Б)180L ... 4 IE2 (IIB)		720 (675)	836	279	8	355	48	14	51,5	300	350	250

* - прилипающие лапы, для исполнений с привертными лапами - размеры аналогичны IIC
 * - tidal paws, for versions with screwed paws, dimensions are similar IIC

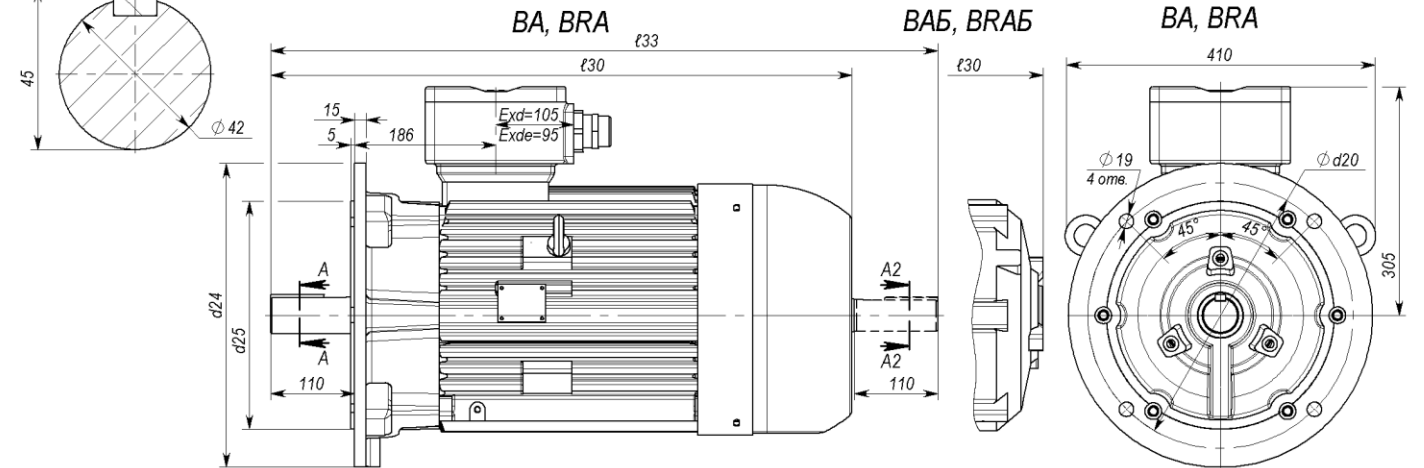
Габаритный чертеж IM10x1; IM10x2



Габаритный чертеж IM20x1; IM20x2

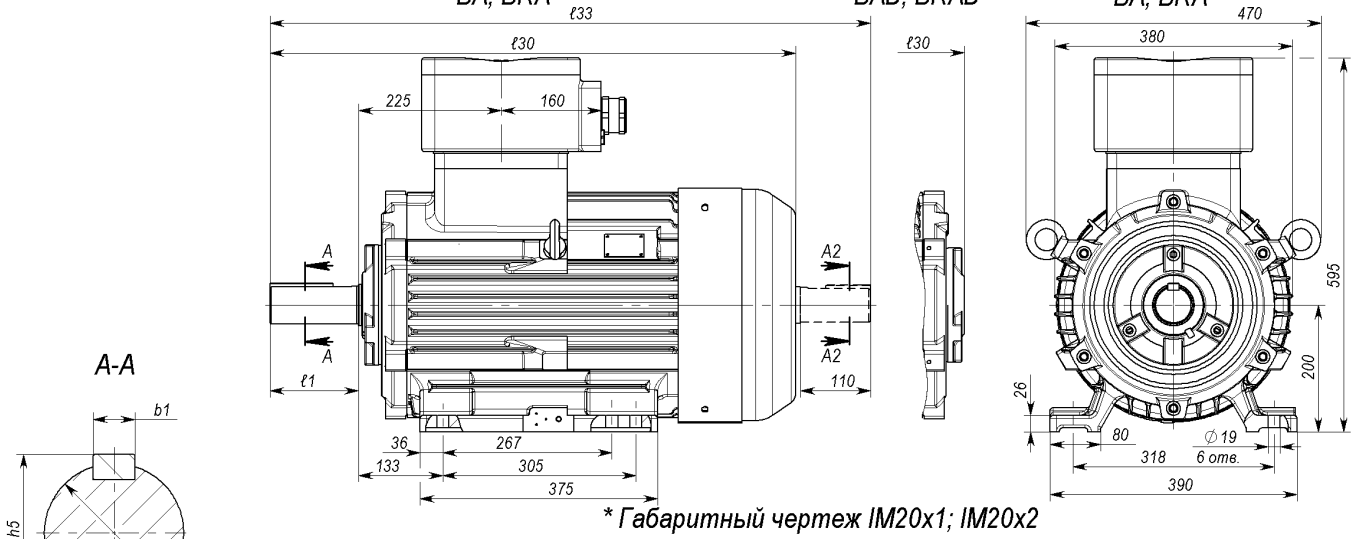


Габаритный чертеж IM30x1; IM30x2

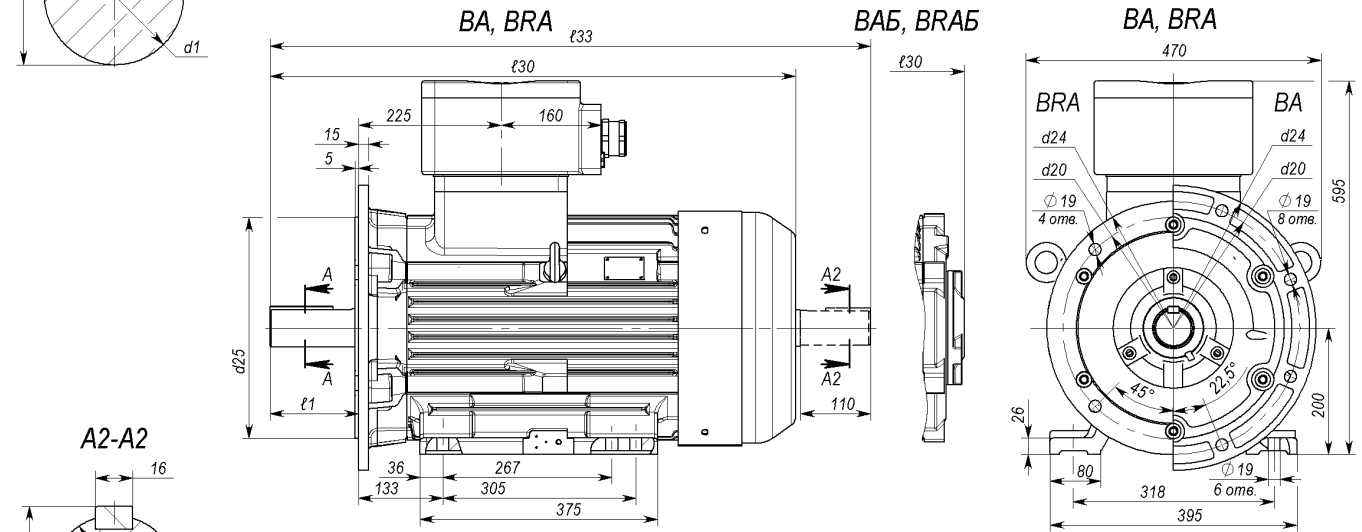


<i>Tun</i>	ГОСТ	<i>l</i> ₃₀	<i>l</i> ₃₃	<i>l</i> ₁₀	<i>l</i> ₁₁	<i>l</i> ₁₂	<i>d</i> ₁	<i>b</i> ₁	<i>h</i> ₅	<i>d</i> ₂₀	<i>d</i> ₂₄	<i>d</i> ₂₅
Type	DIN EN	L	LC	B	BB	BA	D	F	GA	M	P	N
BA(Б)180S ... 2 (IIC)		695 (635)	808	203	250	90	48	14	51,5	350	400	300
BA(Б)180S ... 4IE1,6,8,12 (IIC)		695 (635)	808	203	250	90	55	16	59	350	400	300
BA(Б)180S ... 4IE2 (IIC)		765 (705)	878	203	250	90	55	16	59	350	400	300
BA(Б)180M ... 2 (IIC)		765 (705)	878	241	290	90	48	14	51,5	350	400	300
BA(Б)180M ... 4,6,8,12 (IIC)		765 (705)	878	241	290	90	55	16	59	350	400	300
BRA(Б)180M ... 2,4 (IIC)		695 (635)	808	241	290	90	48	14	51,5	300	350	250
BRA(Б)180L ... 4,6,8 (IIC)		695 (635)	808	279	325	70	48	14	51,5	300	350	250

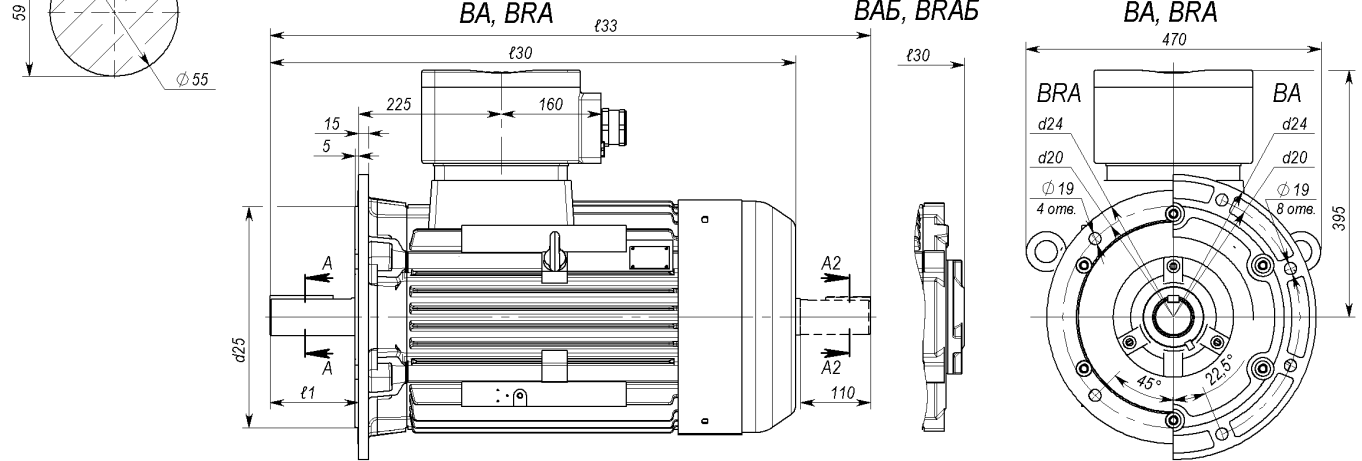
* Габаритный чертёж IM10x1; IM10x2
BA, BRA BAБ, BRAБ



* Габаритный чертёж IM20x1; IM20x2



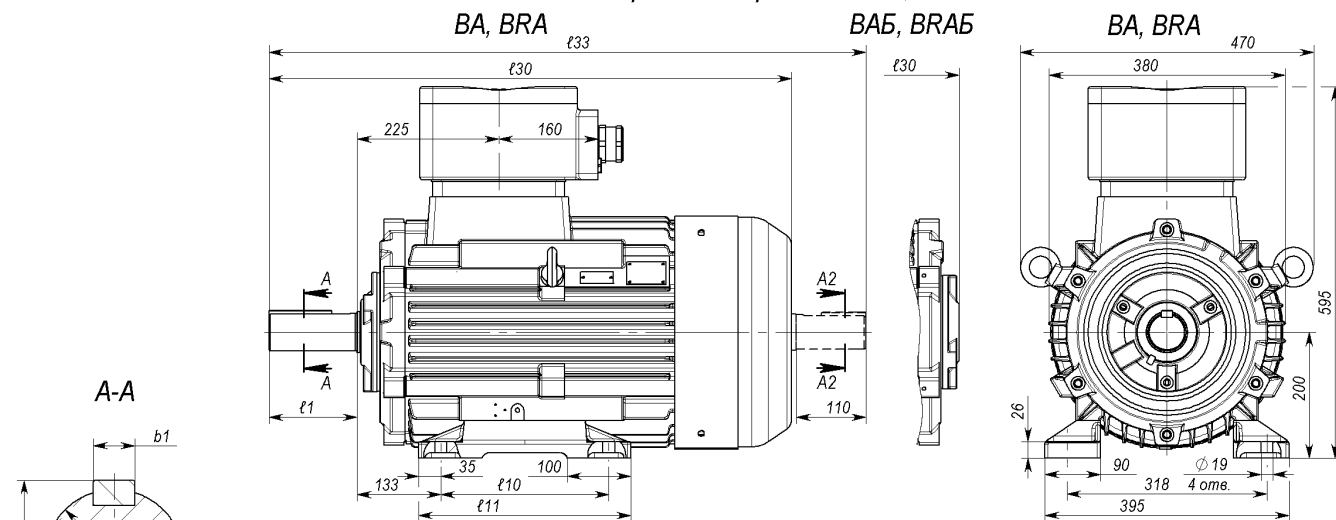
* Габаритный чертёж IM30x1; IM30x2



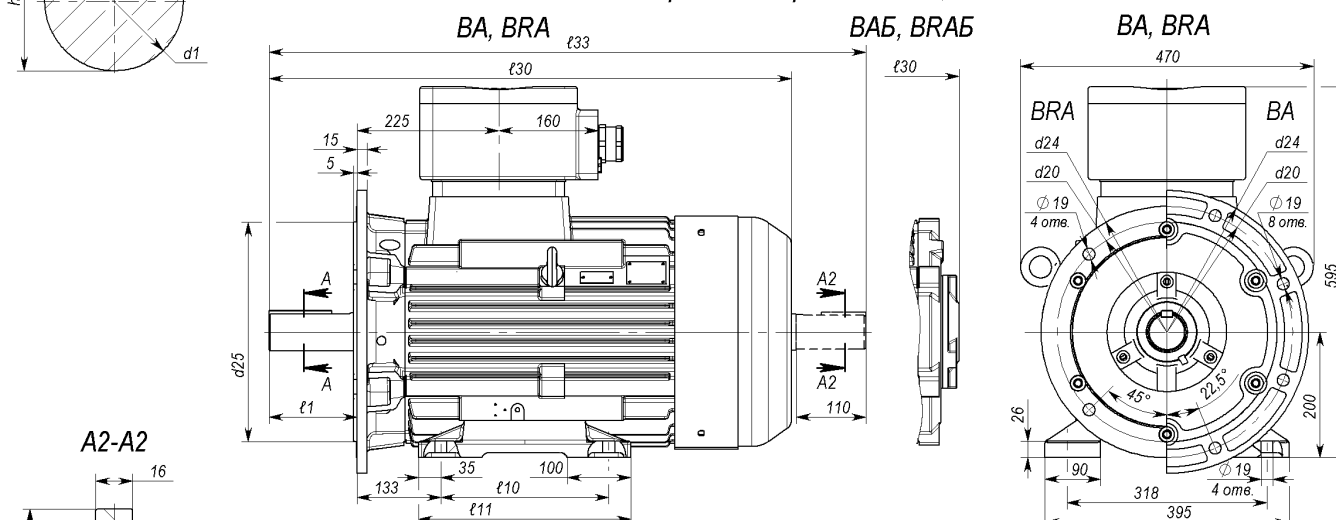
<i>Tun</i>	ГОСТ	l_{30}	l_{33}	l_1	d_1	b_1	h_5	d_{20}	d_{24}	d_{25}
Типе	DIN EN	L	LC	E	D	F	GA	M	P	N
BA(Б)200M2		890 (810)	1008	110	55	16	59	400	450	350
BA(Б)200L2		890 (810)	1008	110	55	16	59	400	450	350
BA(Б)200M4-IE1		875 (795)	993	140	60	18	64	400	450	350
BA(Б)200L4, LB12, M4-IE2		920 (840)	1038	140	60	18	64	400	450	350
BA(Б)200M6, M8, M12		830 (750)	948	140	60	18	64	400	450	350
BA(Б)200L6, L8, LA12		875 (795)	993	140	60	18	64	400	450	350
BRA(Б)200LA2		800 (720)	918	110	55	16	59	350	400	300
BRA(Б)200LB2		890 (810)	1008	110	55	16	59	350	400	300
BRA(Б)200L4, LA6, LB6, LB8		800 (720)	918	110	55	16	59	350	400	300

* - для двигателей с приливными лапами, стандартное исполнение

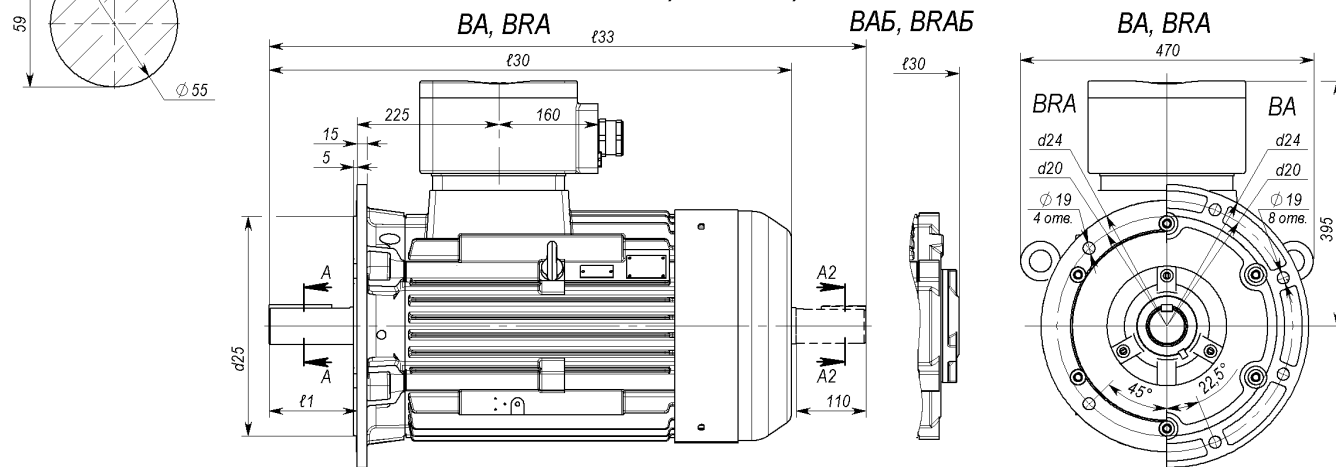
* Габаритный чертеж IM10x1; IM10x2



* Габаритный чертеж IM20x1; IM20x2



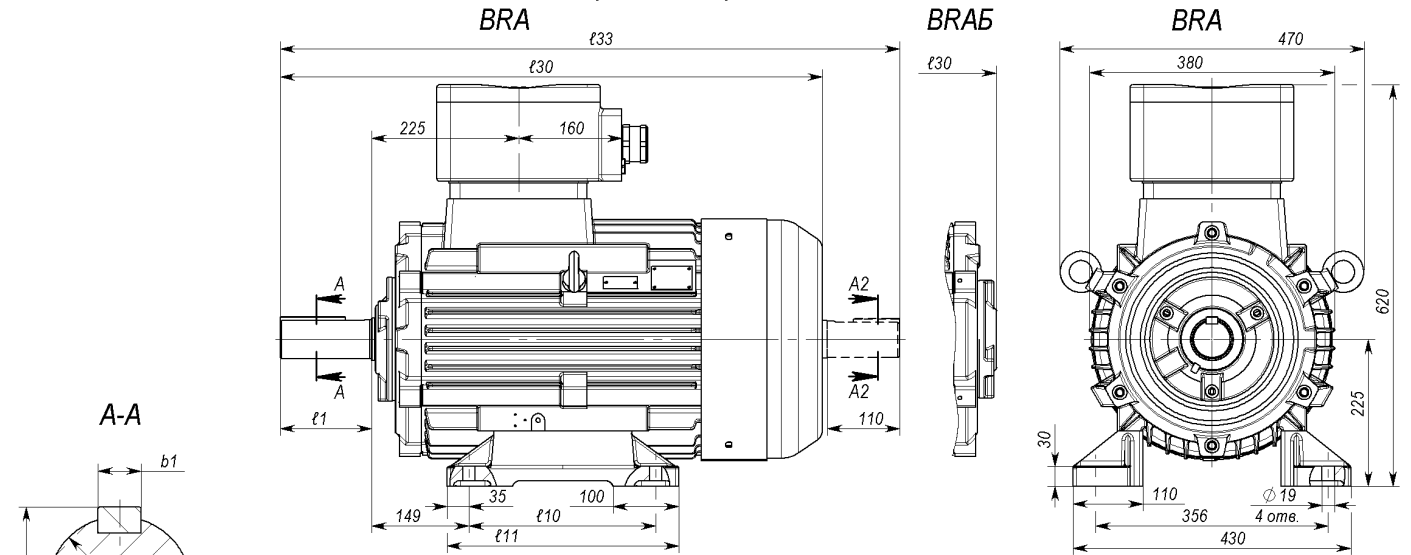
* Габаритный чертеж IM30x1; IM30x2



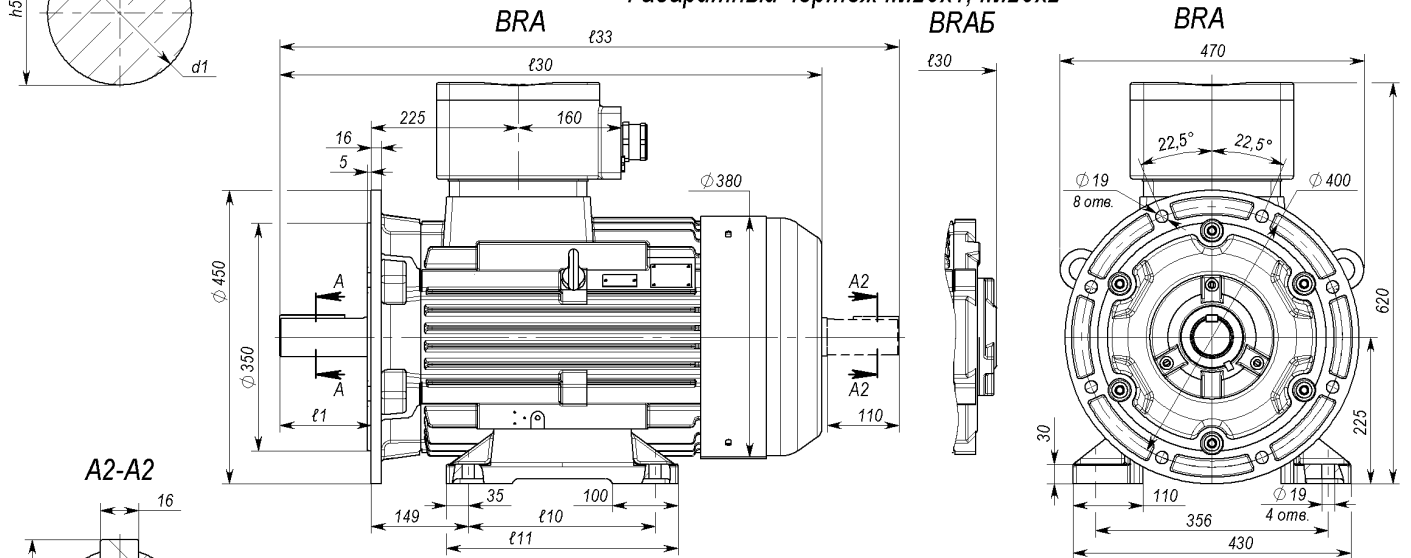
Тип	ГОСТ	l_{30}	l_{33}	l_{10}	l_{11}	l_1	d_1	b_1	h_5	d_{20}	d_{24}	d_{25}
Type	DIN EN	L	LC	B	BB	E	D	F	GA	M	P	N
BA(Б)200M2		890 (810)	1008	267	345	110	55	16	59	400	450	350
BA(Б)200L2		890 (810)	1008	305	380	110	55	16	59	400	450	350
BA(Б)200M4-IE1		875 (795)	993	267	345	140	60	18	64	400	450	350
BA(Б)200L4, LB12, M4-IE2		920 (840)	1038	305	380	140	60	18	64	400	450	350
BA(Б)200M6, M8, M12		830 (750)	948	267	345	140	60	18	64	400	450	350
BA(Б)200L6, L8, LA12		875 (795)	993	305	380	140	60	18	64	400	450	350
BRA(Б)200LA2		800 (720)	918	305	380	110	55	16	59	350	400	300
BRA(Б)200LB2		890 (810)	1008	305	380	110	55	16	59	350	400	300
BRA(Б)200L4, LA6, LB6, L8		800 (720)	918	305	380	110	55	16	59	350	400	300

* - для двигателей с привертными лапами, по запросу

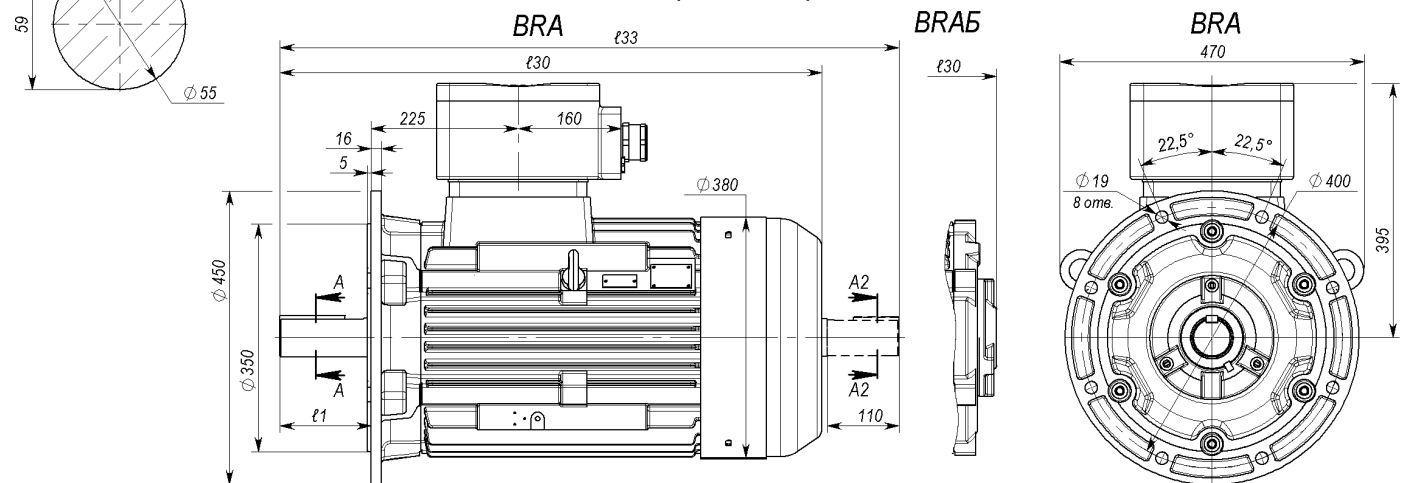
Габаритный чертёж IM10x1; IM10x2



Габаритный чертёж IM20x1; IM20x2

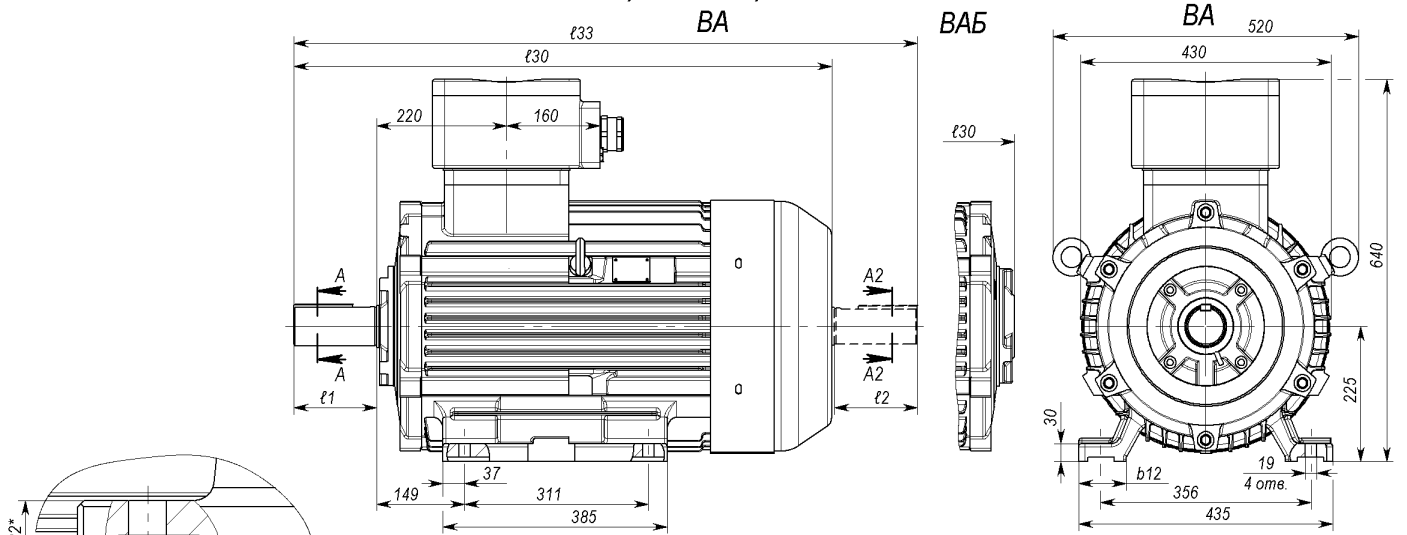


Габаритный чертёж IM30x1; IM30x2

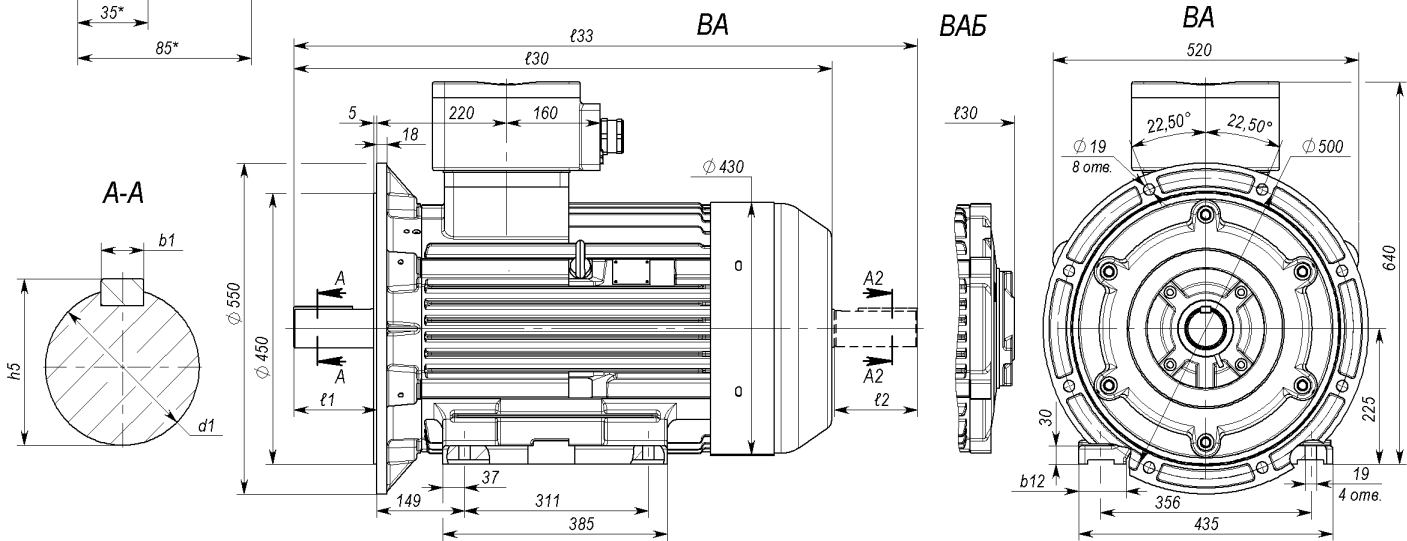


<i>T_{un}</i>	ГОСТ	<i>l</i> ₃₀	<i>l</i> ₃₃	<i>l</i> ₁₀	<i>l</i> ₁₁	<i>l</i> ₁	<i>d</i> ₁	<i>b</i> ₁	<i>h</i> ₅
Type	DIN EN	L	LC	B	BB	E	D	F	GA
BRA(Б)225M2		890 (810)	1008	311	385	110	55	16	59
BRA(Б)225S4		875 (795)	993	286	360	140	60	18	64
BRA(Б)225M8		875 (795)	993	311	385	140	60	18	64
BRA(Б)225M4, M6		920 (840)	1038	311	385	140	60	18	64
BRA(Б)225S8		830 (750)	948	286	360	140	60	18	64

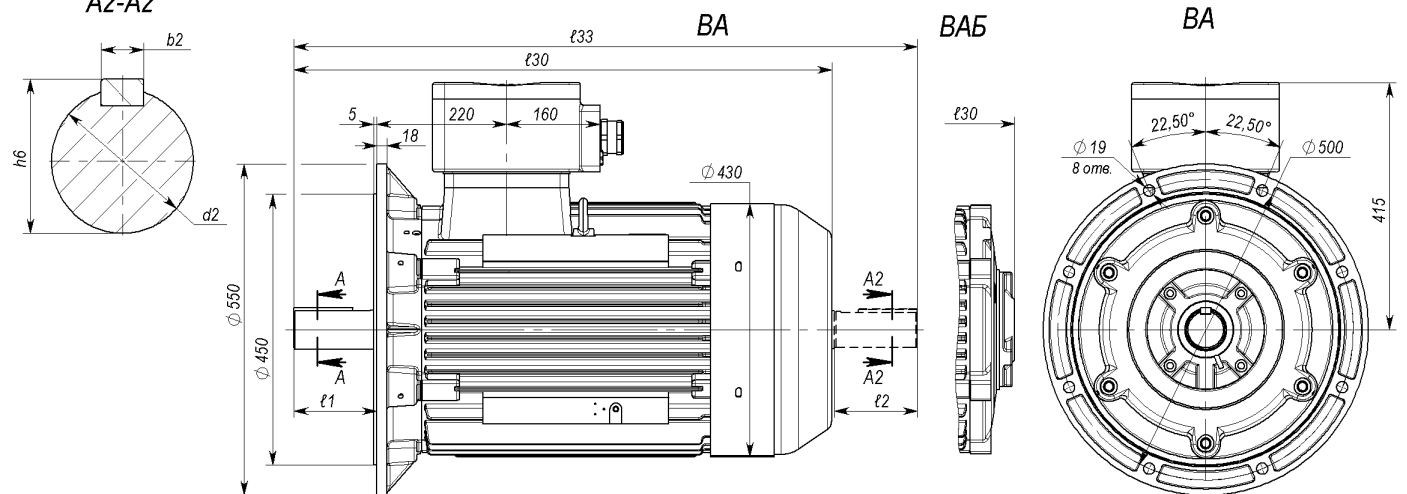
Габаритный чертеж IM10x1; IM10x2



Габаритный чертеж IM20x1; IM20x2



Габаритный чертеж IM30x1; IM30x2

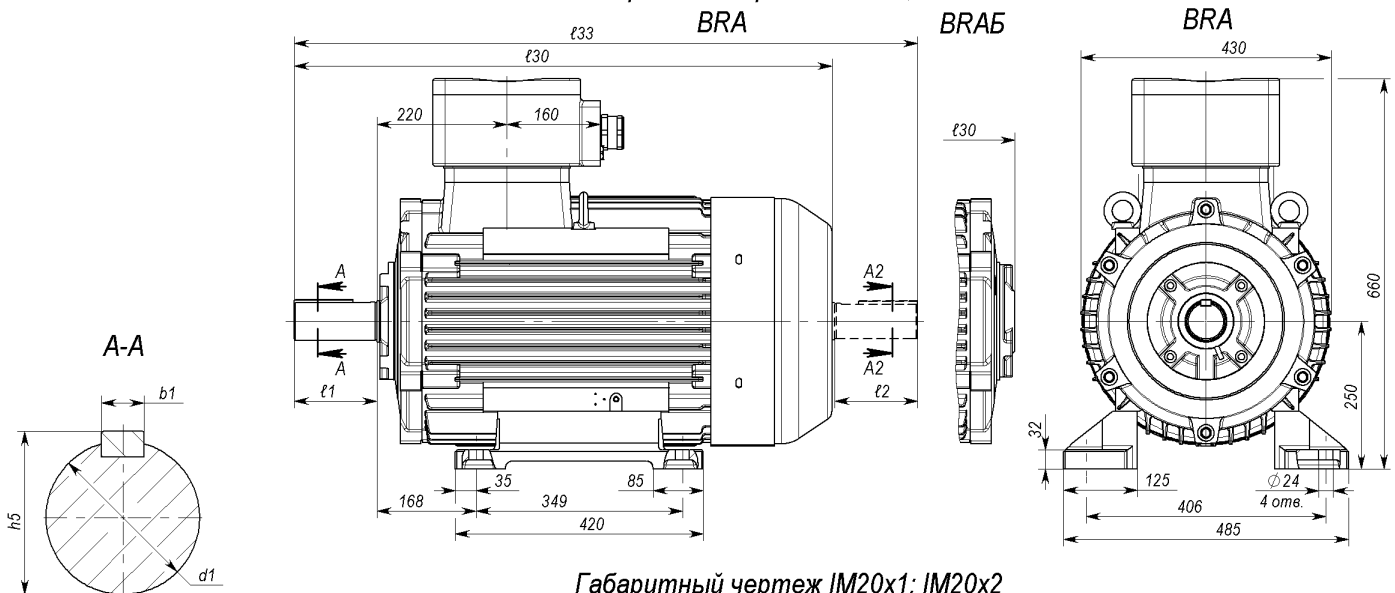


Tun	ГОСТ	l_{30}	l_{33}	l_1	d_1	b_1	h_5	l_2	d_2	b_2	h_6	b_{12}	b_{12}^*
Type	DIN EN	L	LC	E	D	F	GA	EA	D	F	GA	AA	AA*
BA(Б)225M2		880 (800)	995	110	55	16	59	110	55	16	59	80	100
BA(Б)225M4, M6, M8, M12		910 (830)	1055	140	65	18	69	140	60	18	64	80	100

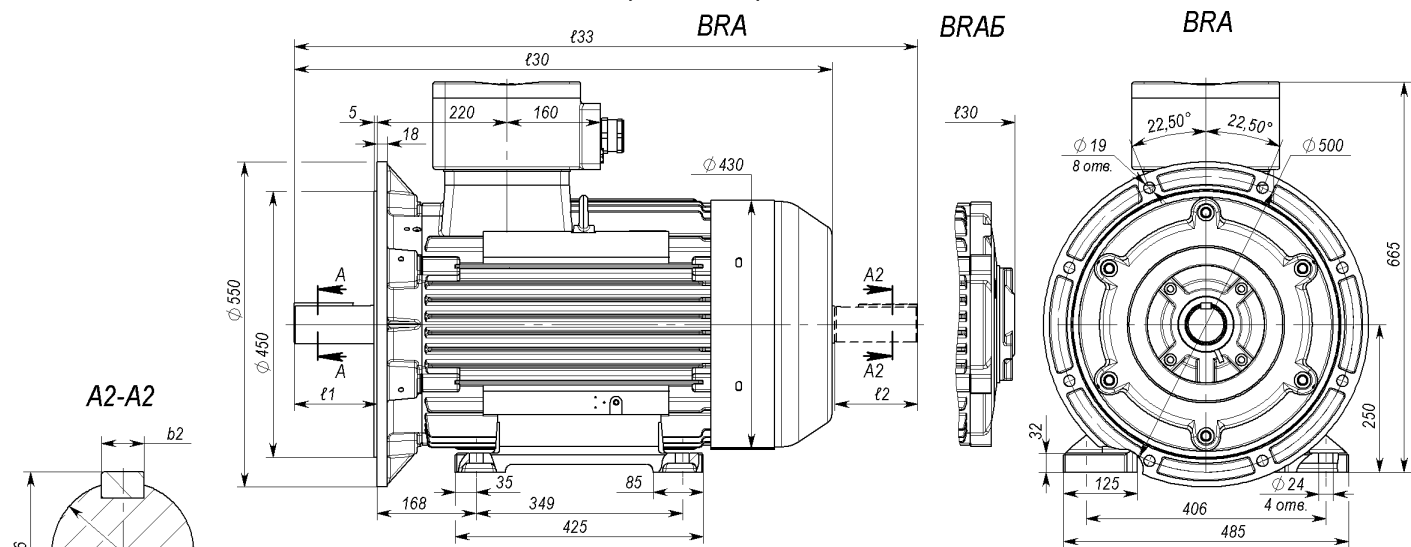
* - для исполнений с привертными лапами.

* - for versions with screwed paws.

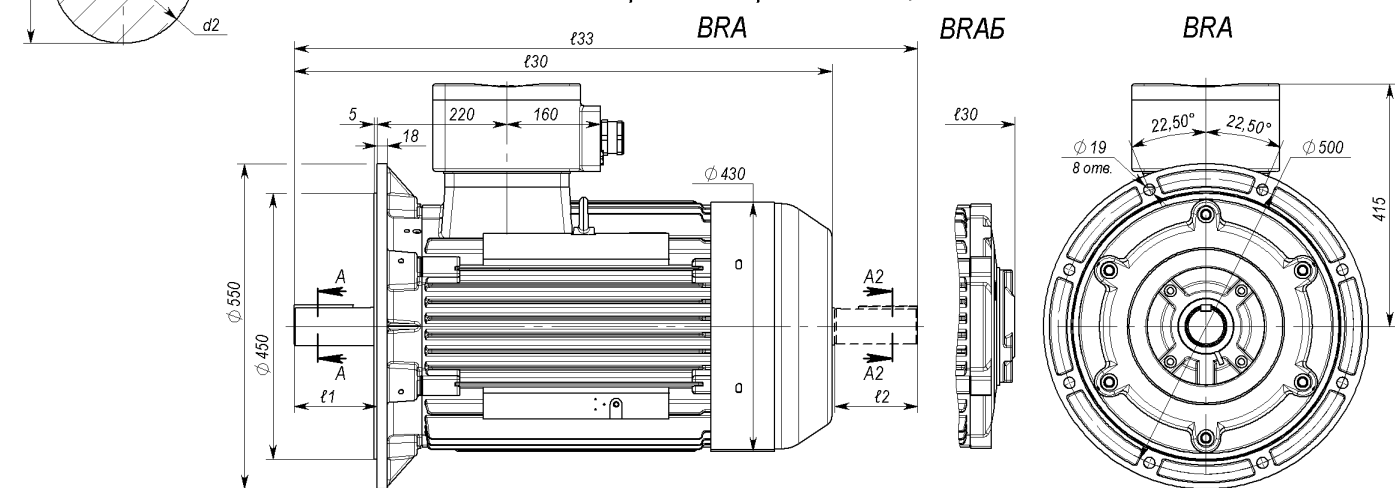
Габаритный чертеж IM10x1; IM10x2



Габаритный чертеж IM20x1; IM20x2

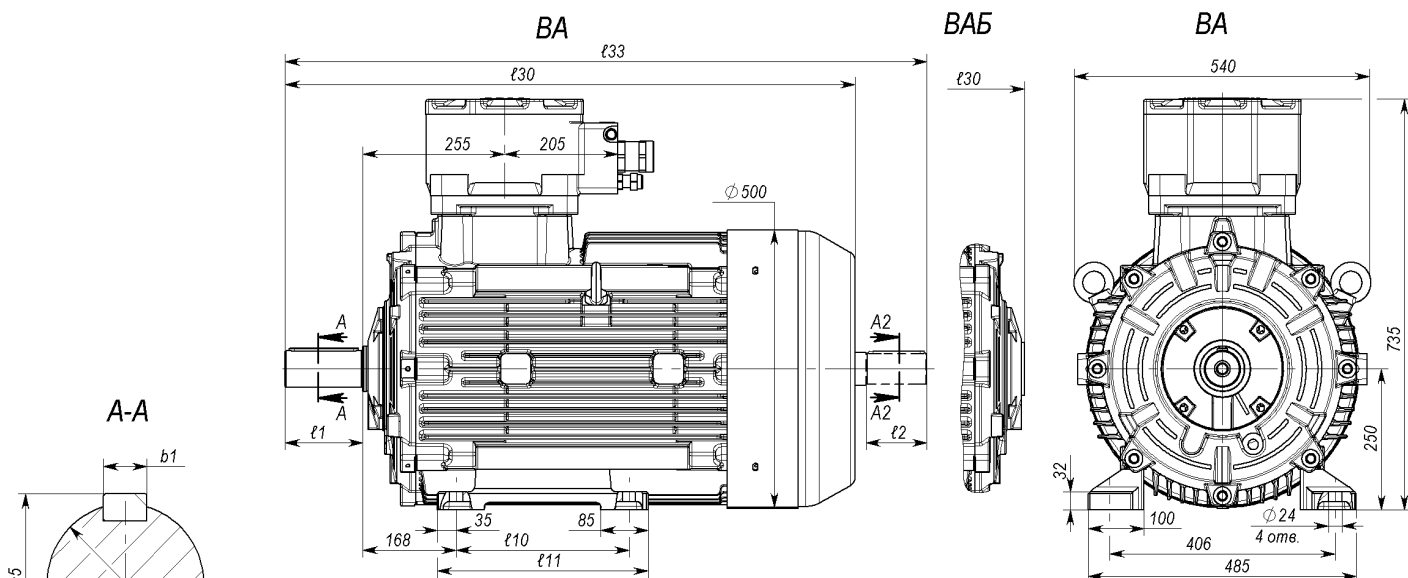


Габаритный чертеж IM30x1; IM30x2

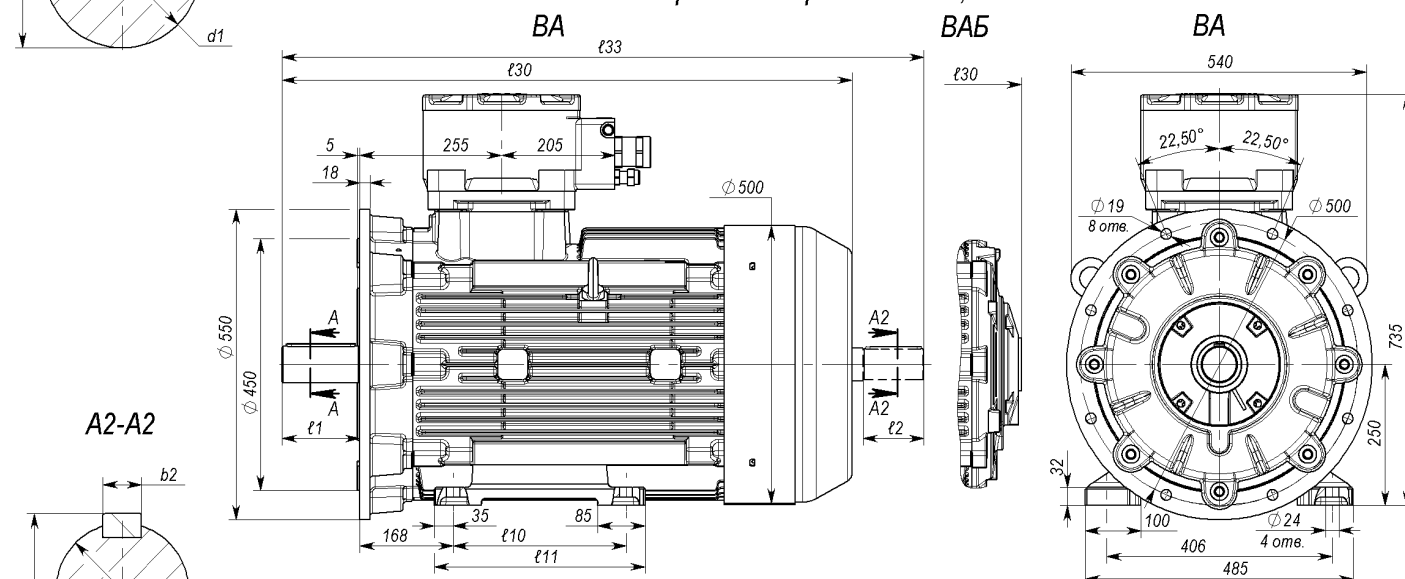


Tun	ГОСТ	l_{30}	l_{33}	l_1	d_1	b_1	h_5	l_2	d_2	b_2	h_6
Type	DIN EN	L	LC	E	D	F	GA	EA	D	F	GA
BRA(Б)250M2		910 (830)	1025	140	60	16	64	110	55	16	59
BRA(Б)250M4, M6, M8, M12		910 (830)	1055	140	65	18	69	140	60	18	64

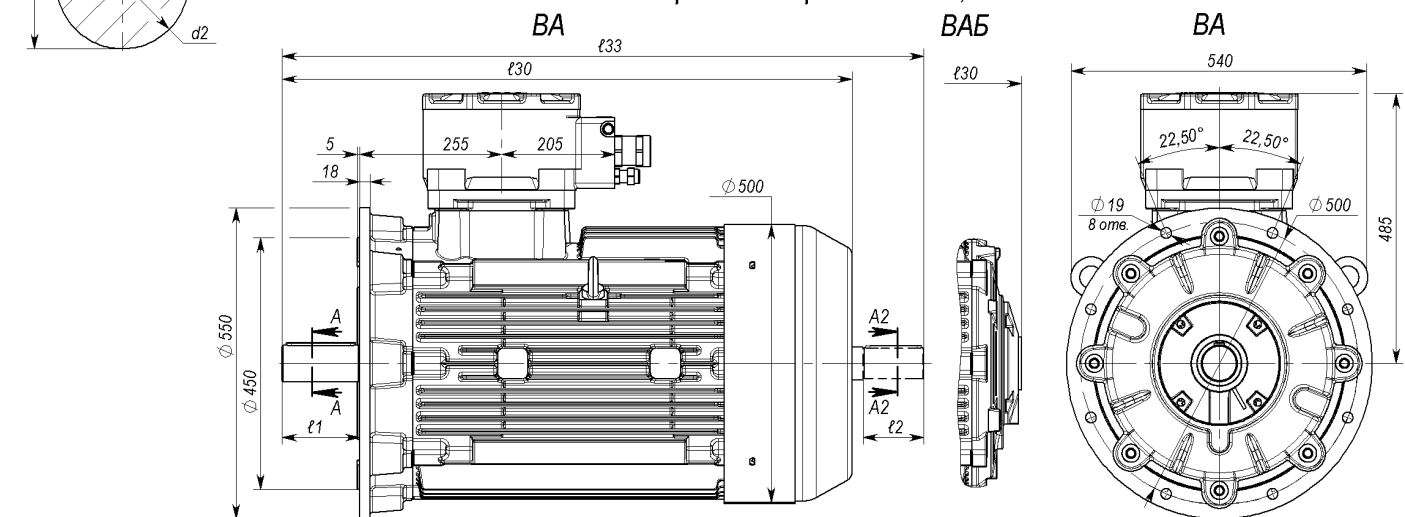
Габаритный чертеж IM10x1; IM10x2



Габаритный чертеж IM20x1; IM20x2

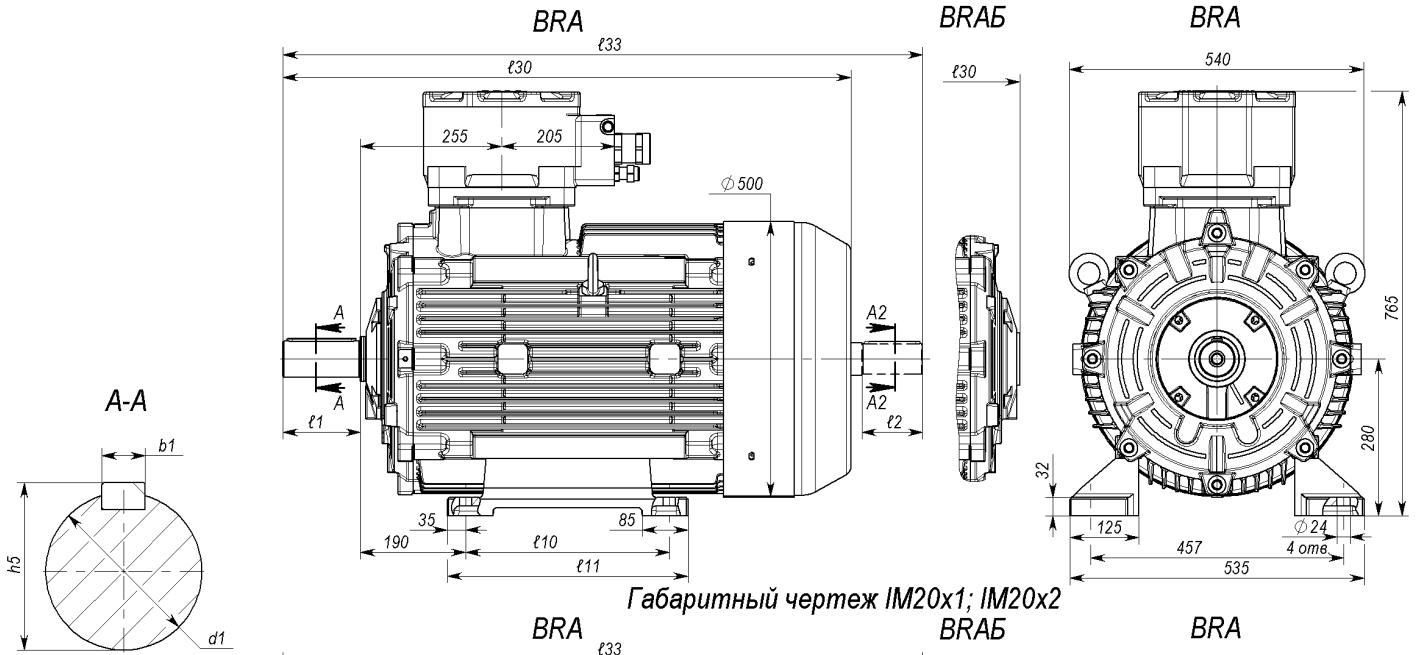


Габаритный чертеж IM30x1; IM30x2

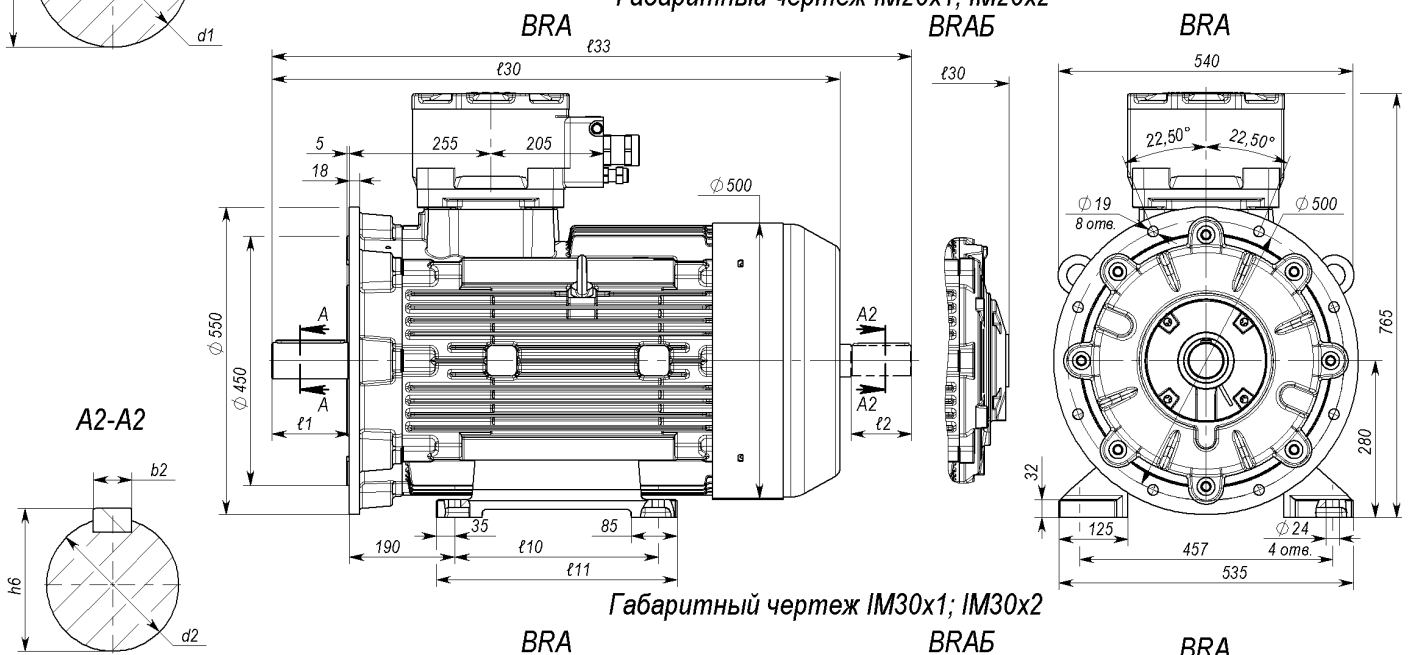


Tun	ГОСТ	l_{30}	l_{33}	l_{10}	l_{11}	l_1	d_1	b_1	h_5	l_2	d_2	b_2	h_6
Type	DIN EN	L	LC	B	BB	E	D	F	GA	EA	D	F	GA
BA(Б)250S2		1035 (927)	1155	311	385	140	65	18	69	110	55	16	59
BA(Б)250S4, S6, S8, S10, S12, S14		1035 (927)	1185	311	385	140	75	20	79,5	140	65	18	69
BA(Б)250M2		1035 (927)	1155	349	420	140	65	18	69	110	55	16	59
BA(Б)250M4, M6, M8, M10, M12, M14		1035 (927)	1185	349	420	140	75	20	79,5	140	65	18	69

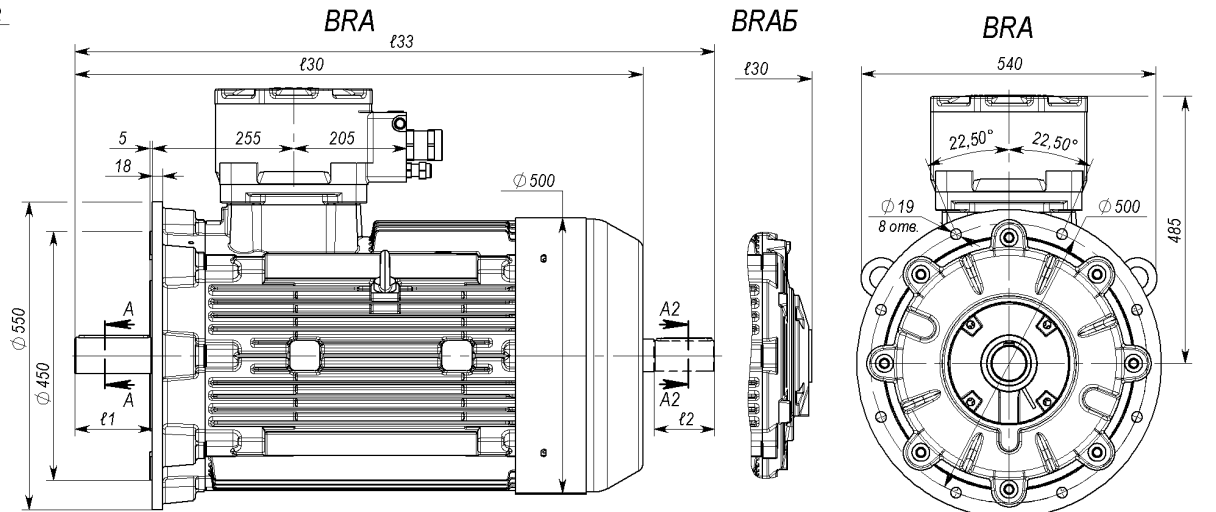
Габаритный чертеж IM10x1; IM10x2



Габаритный чертеж IM20x1; IM20x2

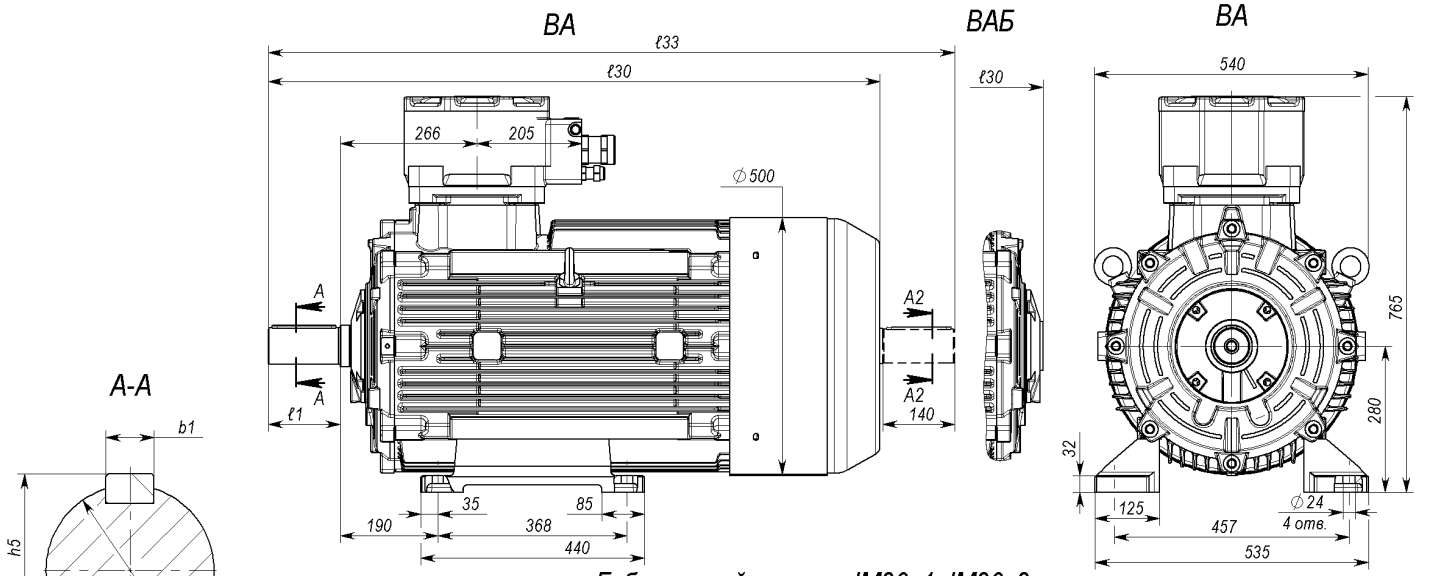


Габаритный чертеж IM30x1; IM30x2

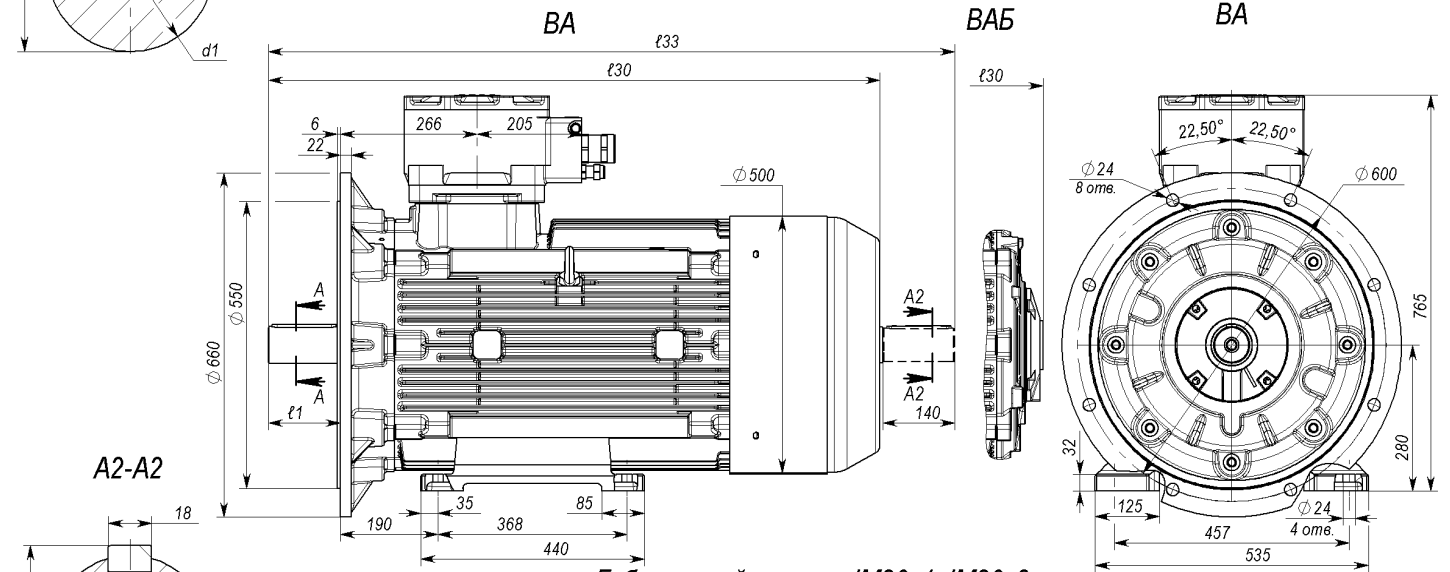


Tun	ГОСТ	l_{30}	l_{33}	l_{10}	l_{11}	l_1	d_1	b_1	h_5	l_2	d_2	b_2	h_6
Type	DIN EN	L	LC	B	BB	E	D	F	GA	EA	D	F	GA
BRA(Б)280S2		1035 (927)	1155	368	440	140	65	18	69	110	55	16	59
BRA(Б)280S4, S6, S8		1035 (927)	1185	368	440	140	75	20	79,5	140	65	18	69
BRA(Б)280M2		1035 (927)	1155	419	495	140	65	18	69	110	55	16	59
BRA(Б)280M4, M6, M8		1035 (927)	1185	419	495	140	75	20	79,5	140	65	18	69

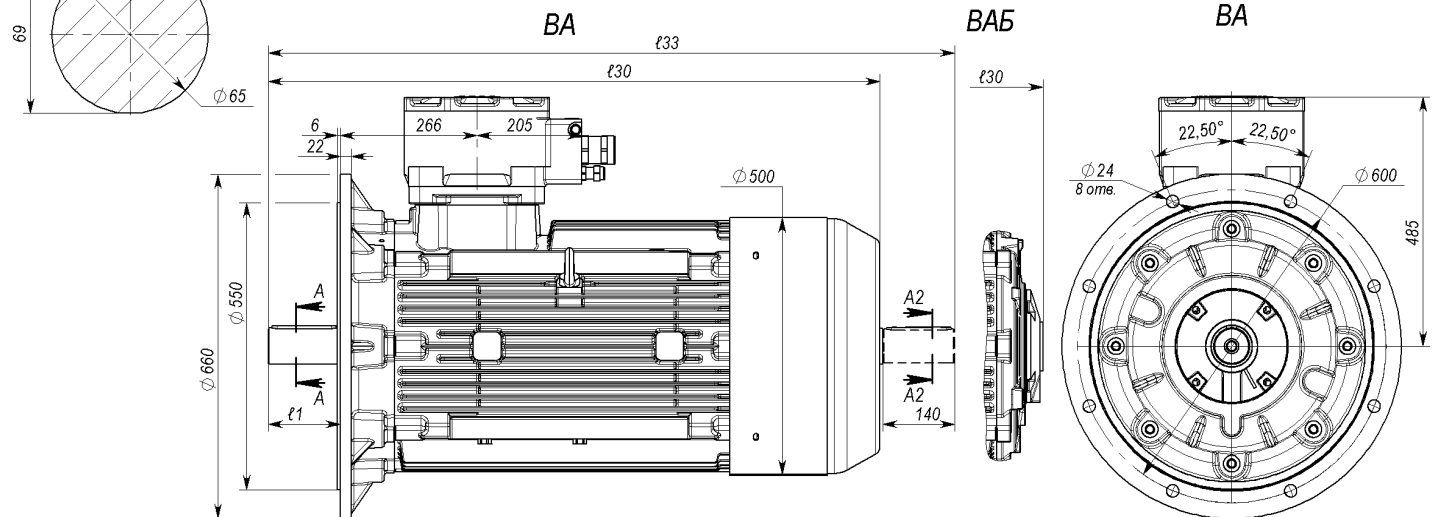
Габаритный чертеж IM10x1; IM10x2



Габаритный чертеж IM20x1; IM20x2

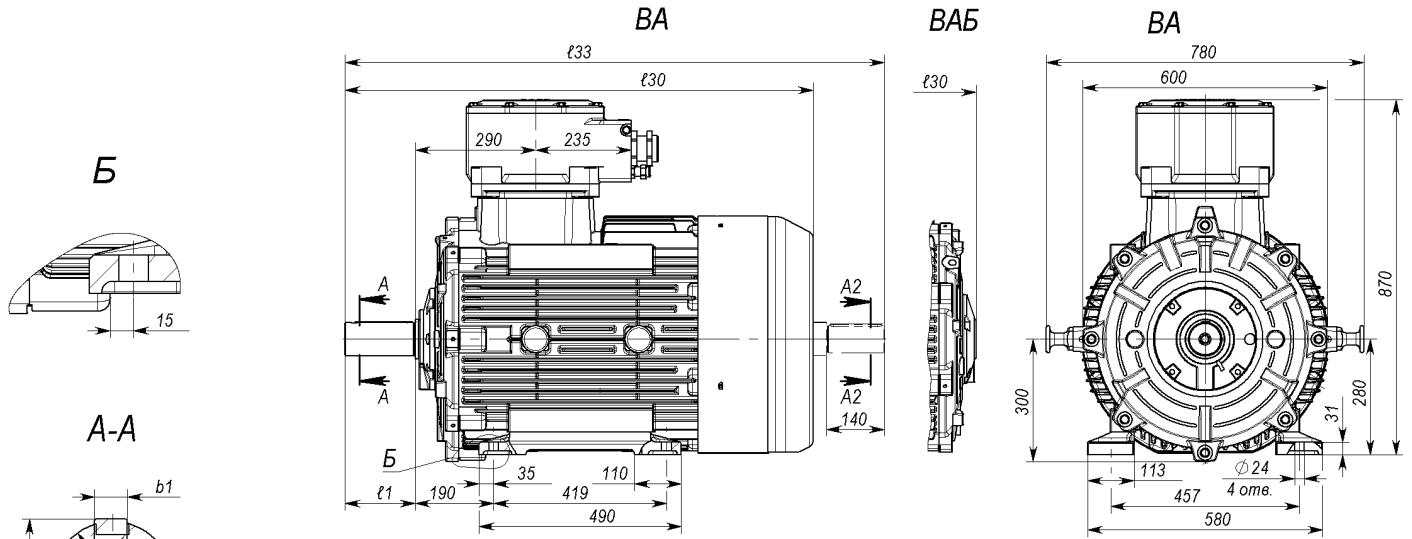


Габаритный чертеж IM30x1; IM30x2

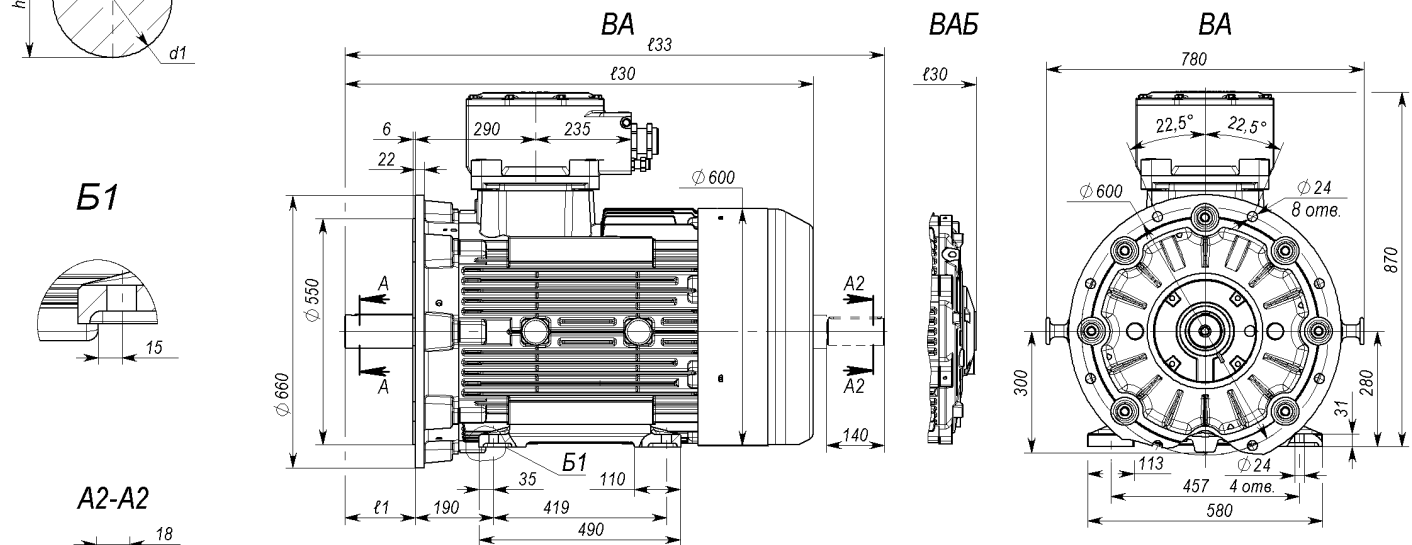


Tun	ГОСТ	l 30	l 33	l 1	d 1	b 1	h 5
Type	DIN EN	L	LC	E	D	F	GA
BA(Б)280S2		1190 (1020)	1340	140	70	20	74,5
BA(Б)280S4, S6, S8, S10, S12, S14		1220 (1050)	1370	170	80	22	85

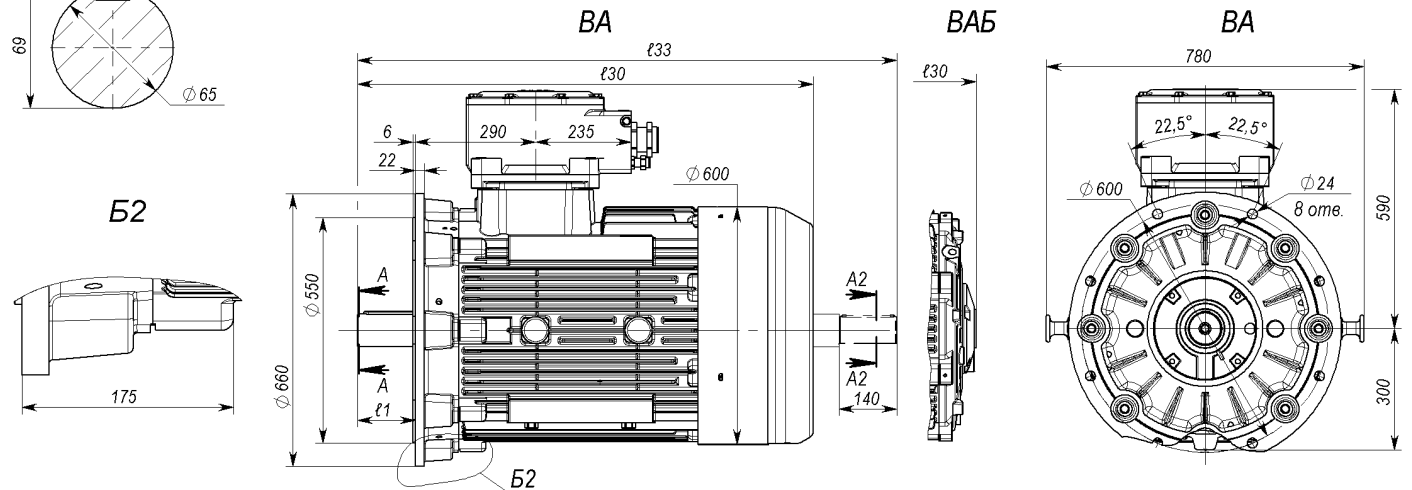
Габаритный чертеж IM10x1; IM10x2.



Габаритный чертеж IM20x1; IM20x2.

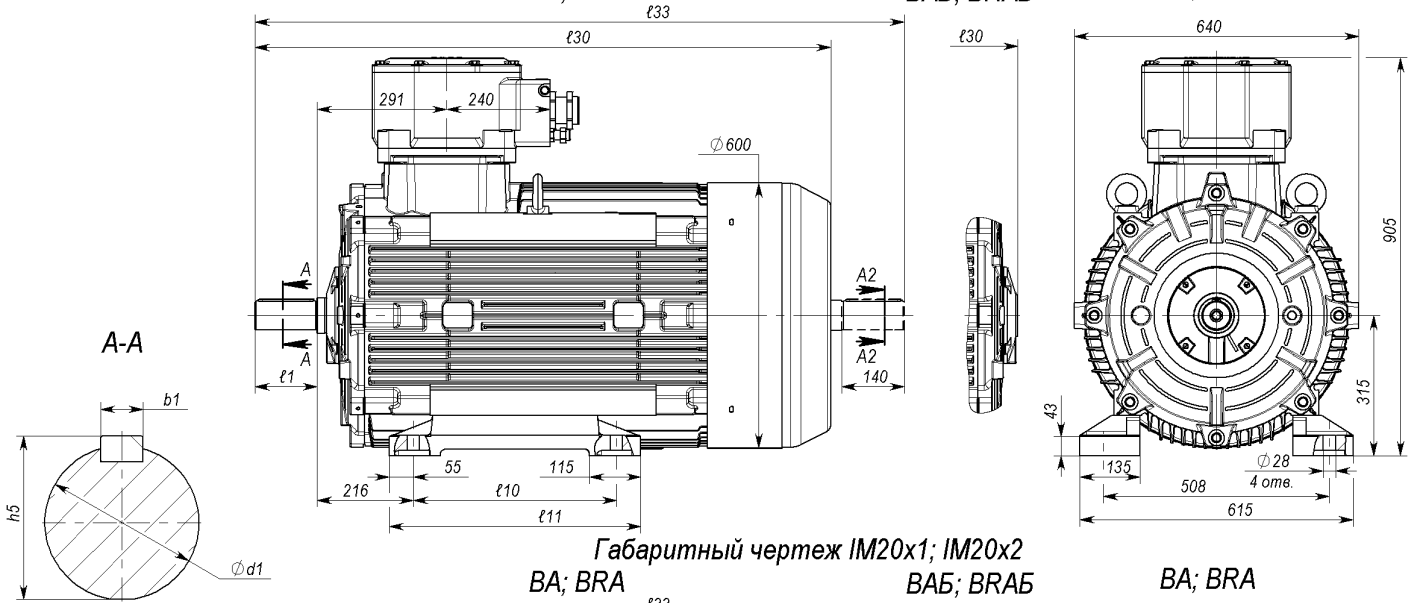


Габаритный чертеж IM30x1; IM30x2.

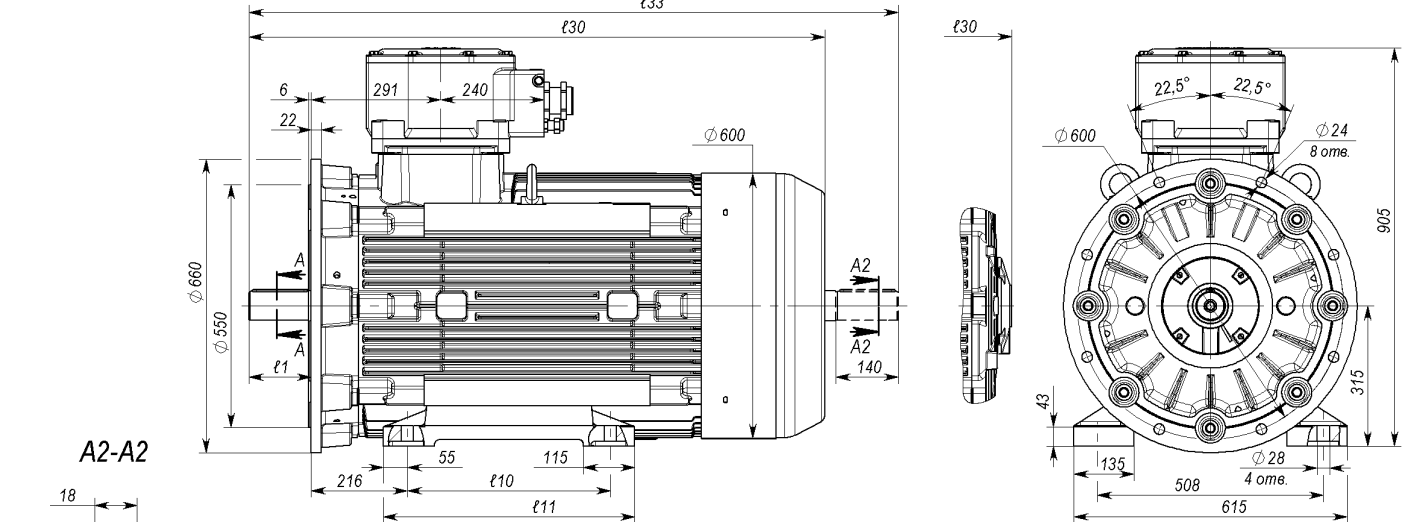


Tun	ГОСТ	l ₃₀	l ₃₃	l ₁	d ₁	b ₁	h ₅
Type	DIN EN	L	LC	E	D	F	GA
BA(Б)280M2		1120 (960)	1276	140	70	20	74,5
BA(Б)280M4, M6, M8		1150 (990)	1306	170	80	22	85

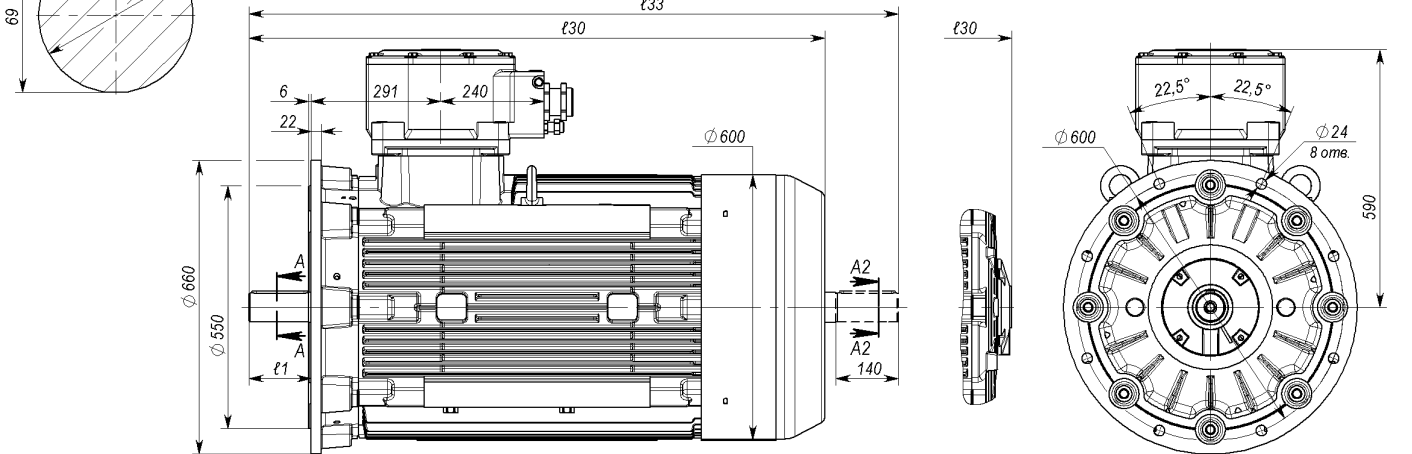
Габаритный чертеж IM10x1; IM10x2
BA; BRA BAБ; BRAБ



Габаритный чертеж IM20x1; IM20x2
BA; BRA BAБ; BRAБ

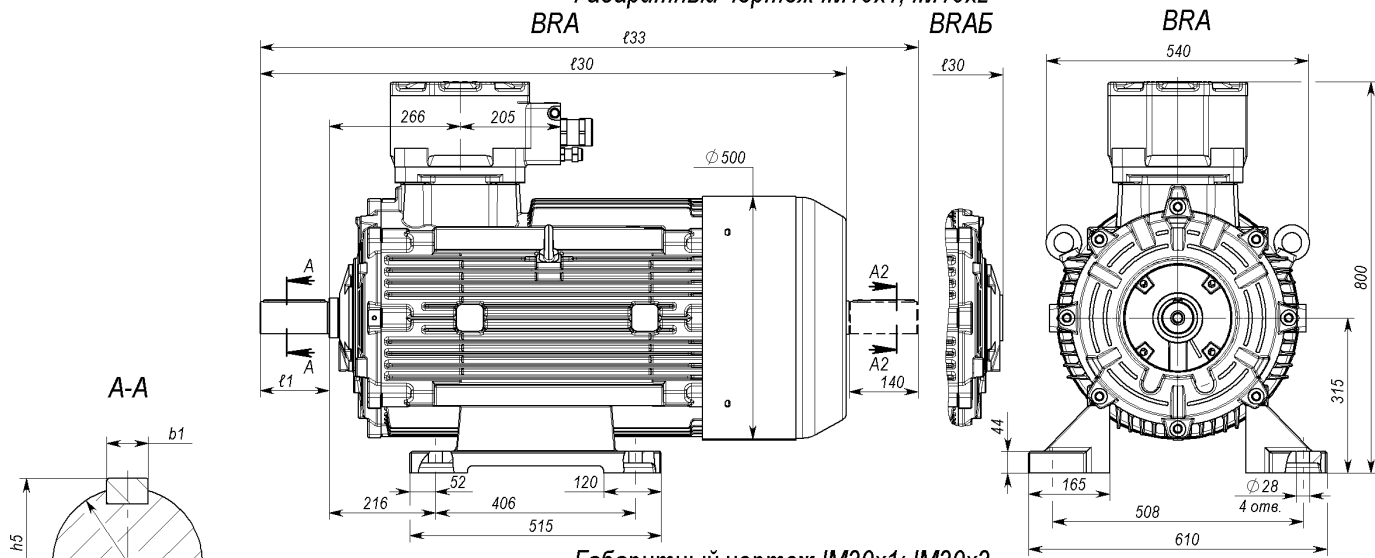


Габаритный чертеж IM30x1; IM30x2
BA; BRA BAБ; BRAБ

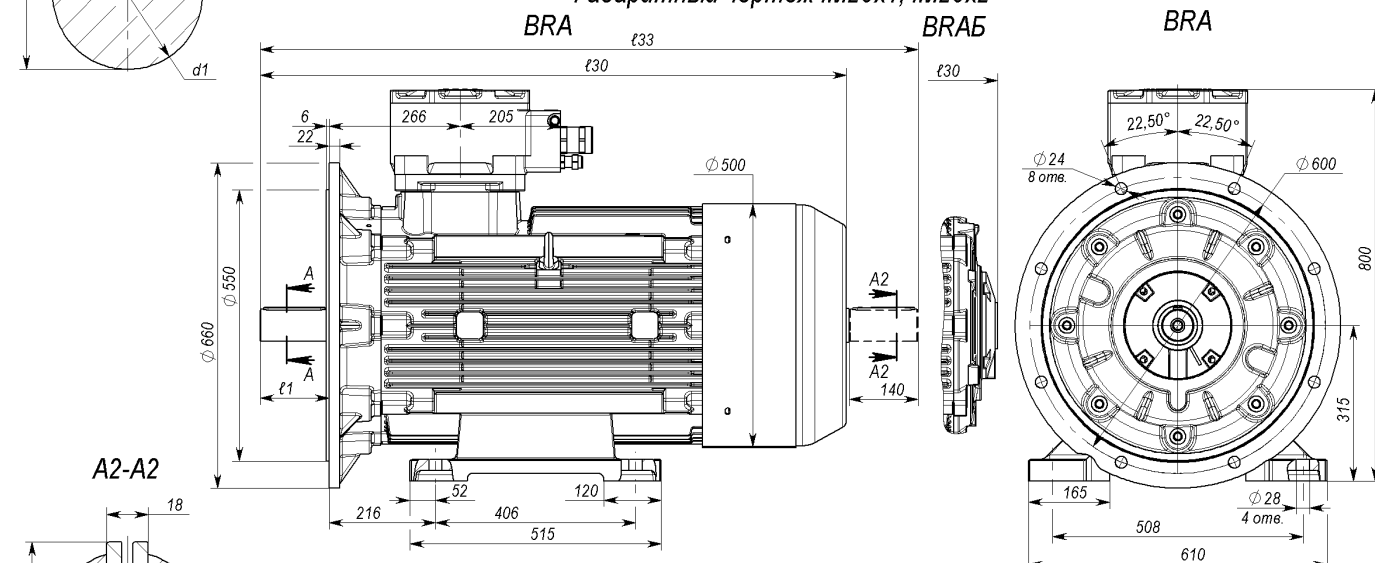


Tun	ГОСТ	ℓ_{30}	ℓ_{33}	ℓ_{10}	ℓ_{11}	ℓ_1	d_1	b_1	h_5
Type	DIN EN	L	LC	B	BB	E	D	F	GA
BA(Б)315S2		1295 (1145)	1455	406	520	140	75	20	79,5
BA(Б)315M2		1295 (1145)	1455	457	570	140	75	20	79,5
BA(Б)315S4, S6, S8, S12, SA10, SB10		1325 (1175)	1485	406	520	170	90	25	95
BA(Б)315M4, M6, M8, M12		1325 (1175)	1485	457	570	170	90	25	95
BRA(Б)315M2, MB2		1295 (1145)	1455	457	570	140	65	18	69
BRA(Б)315LA2, LB2		1295 (1145)	1455	508	625	140	65	18	69
BRA(Б)315M4, M6, M8, M12		1325 (1175)	1485	457	570	170	80	22	85
BRA(Б)315LA4, LA6, LA8, LB4, LB6, LB8		1325 (1175)	1485	508	625	170	80	22	85

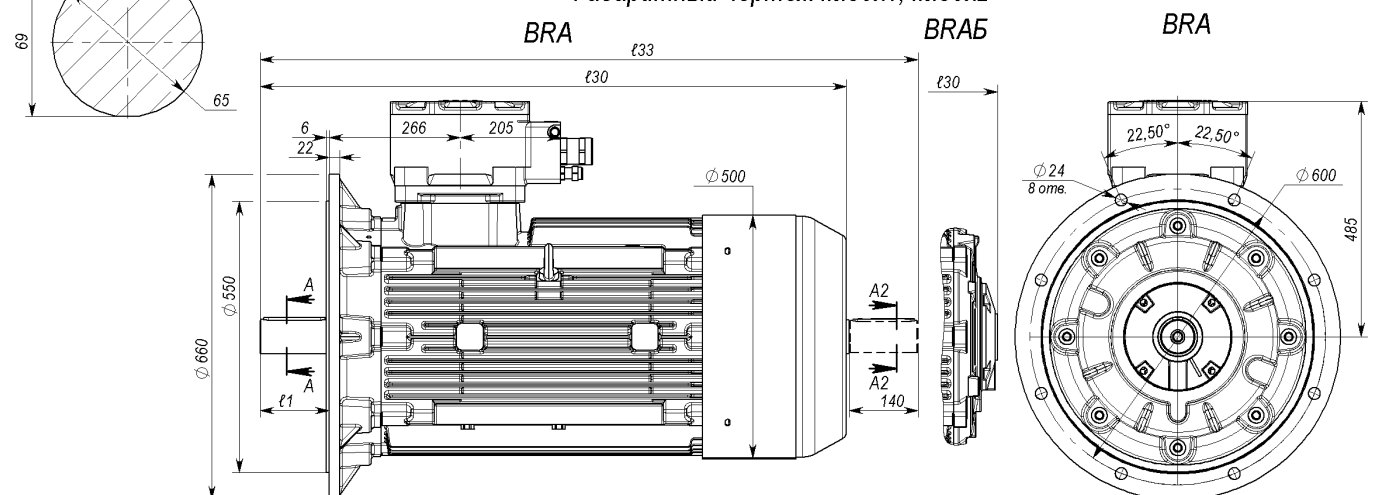
Габаритный чертёж IM10x1; IM10x2



Габаритный чертёж IM20x1; IM20x2

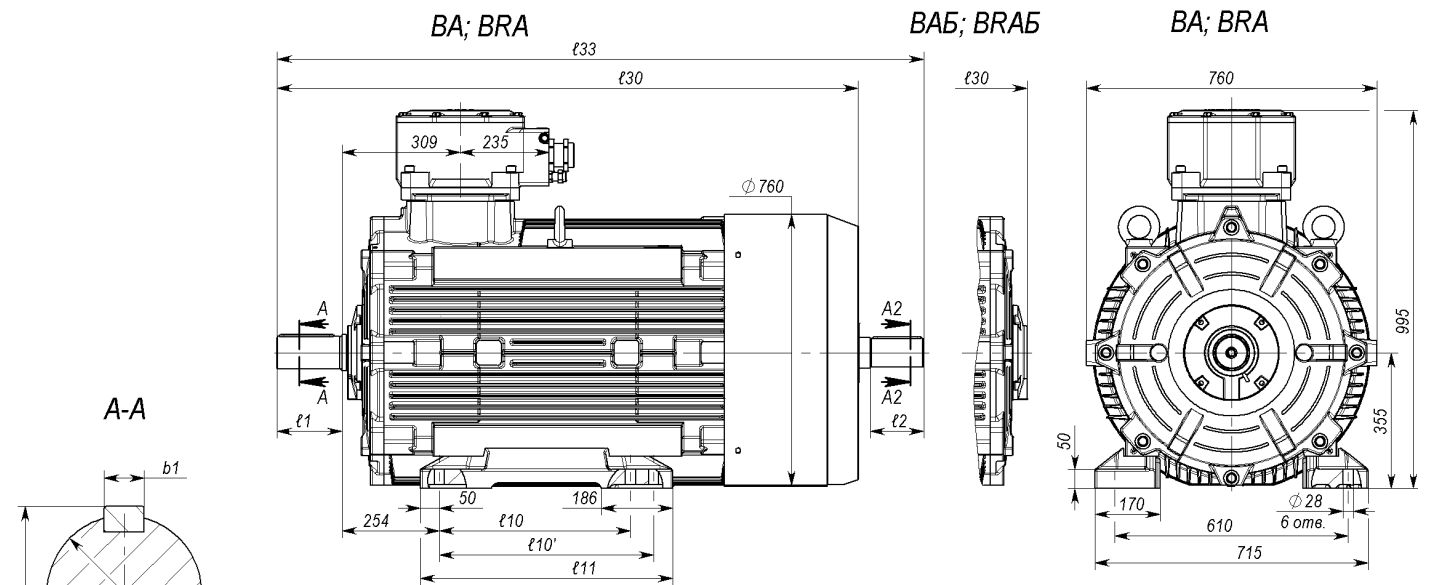


Габаритный чертёж IM30x1; IM30x2

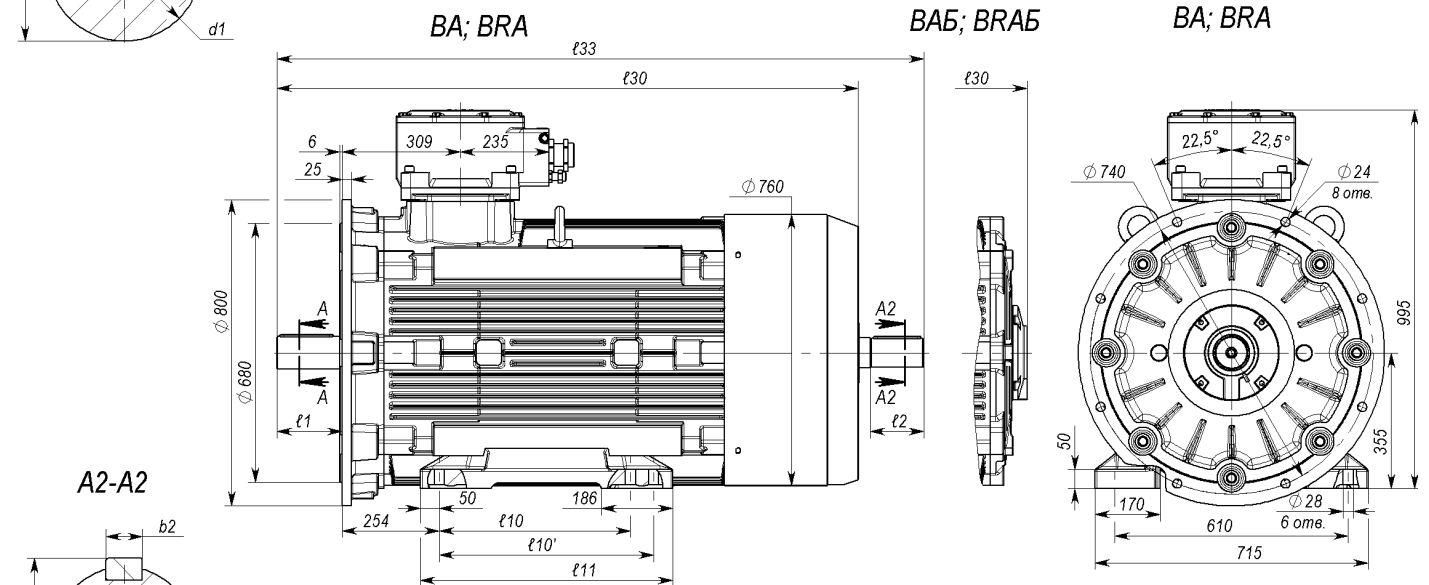


T_{un}	ГОСТ	l_{30}	l_{33}	l_1	d_1	b_1	h_5
Type	DIN EN	L	LC	E	D	F	GA
BRA(Б)315S2		1190 (1020)	1340	140	65	18	69
BRA(Б)315S4, S6, S8, S12		1220 (1050)	1370	170	80	22	85

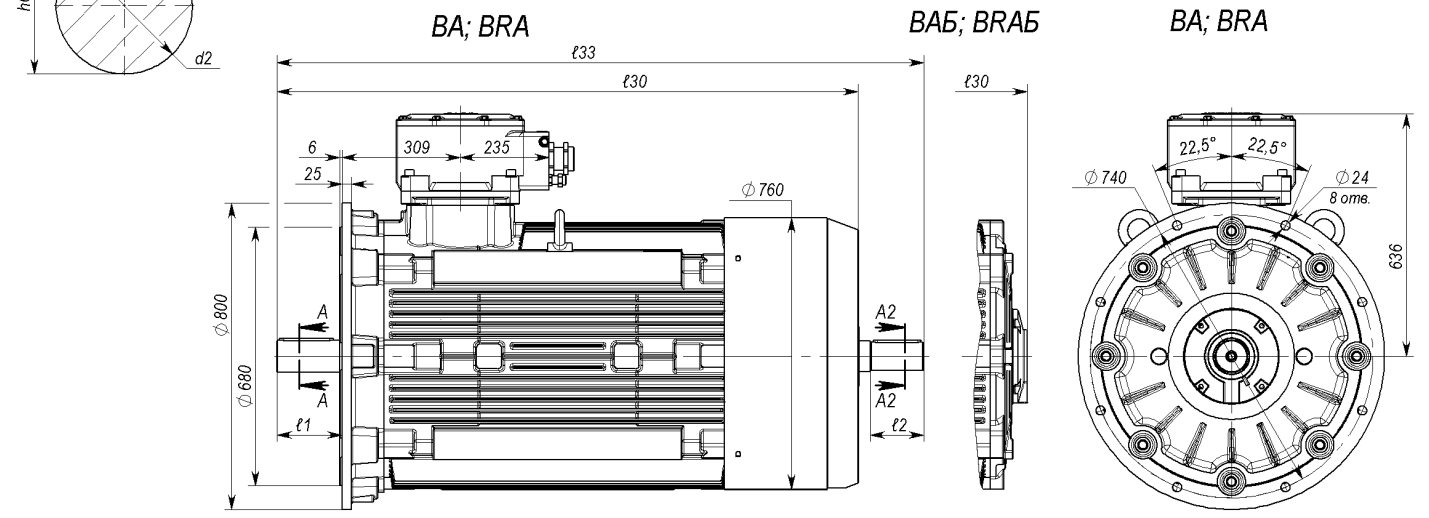
Габаритный чертеж IM10x1; IM10x2



Габаритный чертеж IM20x1; IM20x2

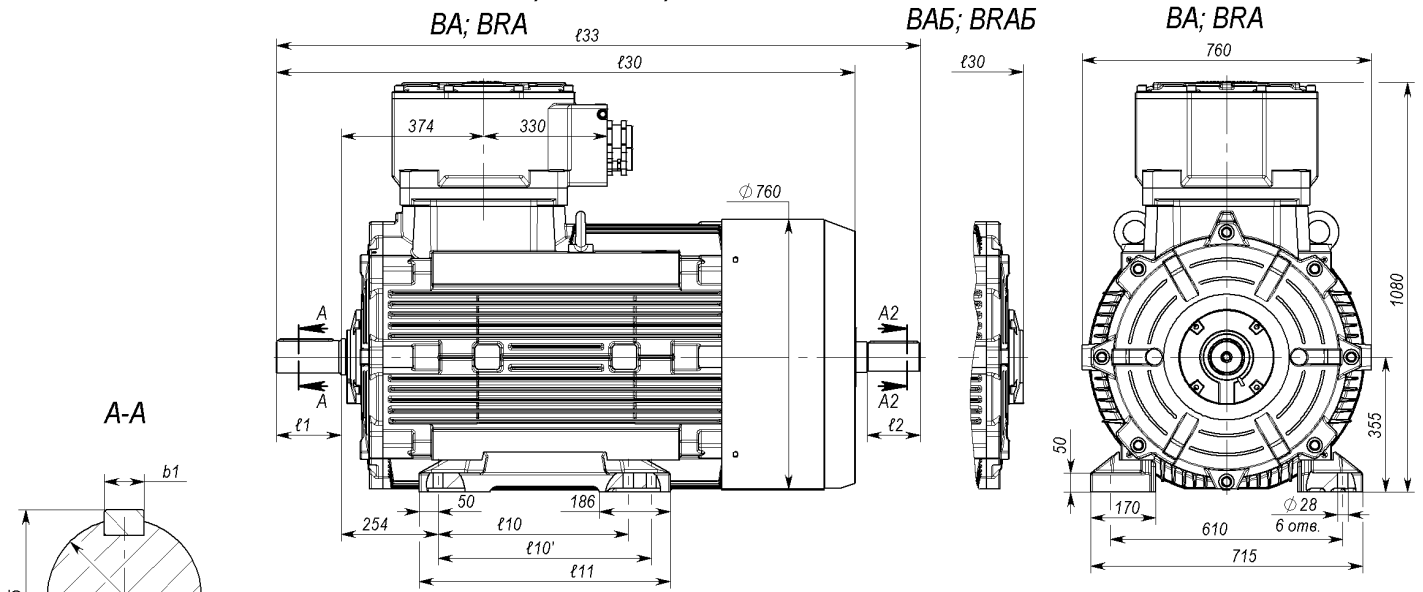


Габаритный чертеж IM30x1; IM30x2

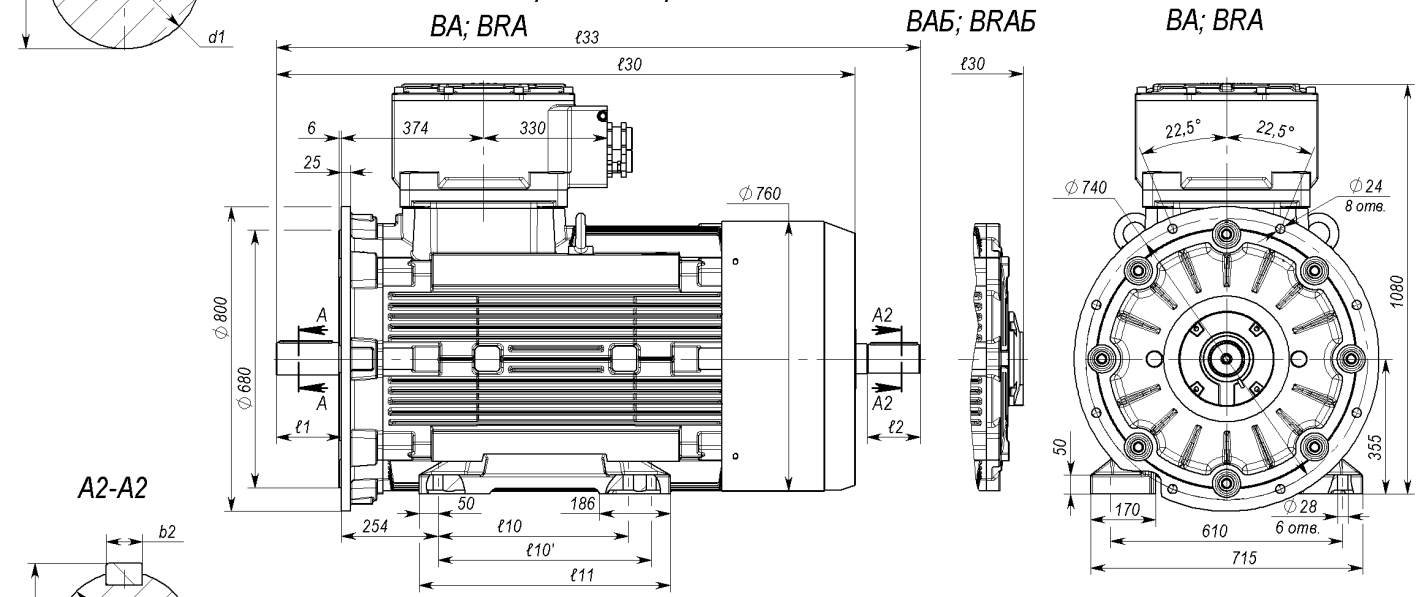


Tun	ГОСТ	l_{30}	l_{33}	l_{10}	l_{10}'	l_{11}	l_1	d_1	b_1	h_5	l_2	d_2	b_2	h_6
Type	DIN EN	L	LC	B	B'	BB	E	D	F	GA	EA	D	F	GA
BA(Б), BRA(Б)355SMA2, SMB2		1525 (1285)	1690	500	560	665	170	85	22	90	140	75	20	79,5
BA(Б), BRA(Б)355SMA4...12, SMB4...10		1565 (1325)	1760	500	560	665	210	100	28	106	170	90	25	95
BA(Б), BRA(Б)355MLA6...12, MLB6...12		1720 (1480)	1915	560	630	735	210	100	28	106	170	90	25	95

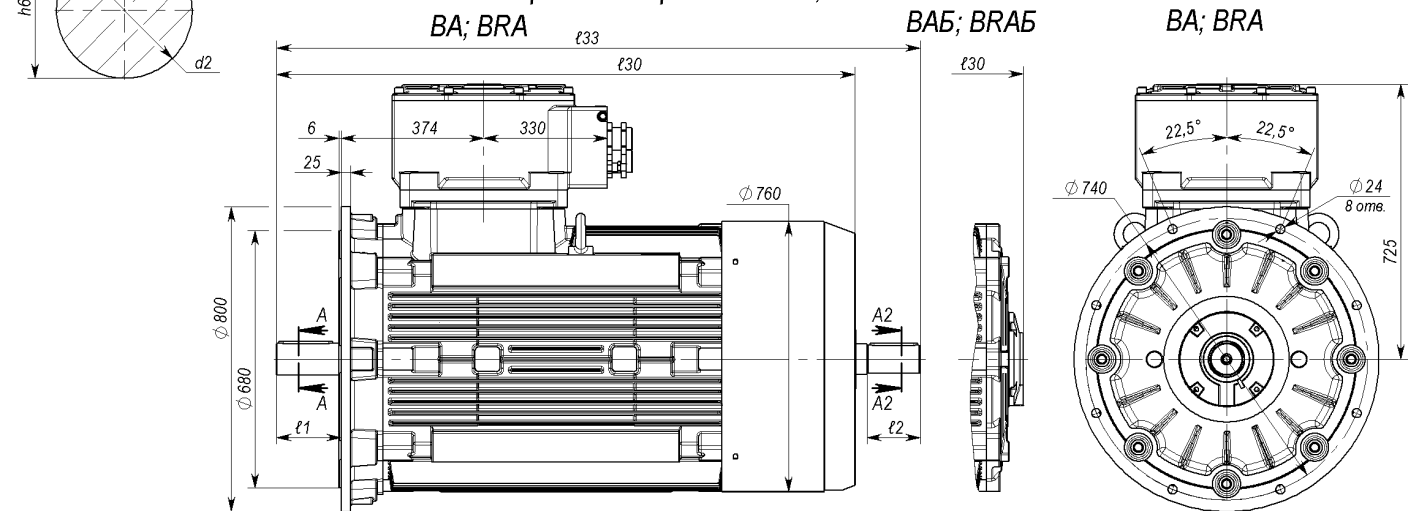
Габаритный чертеж IM10x1; IM10x2



Габаритный чертеж IM20x1; IM20x2



Габаритный чертеж IM30x1; IM30x2



T_{un}	ГОСТ	l_{30}	l_{33}	l_{10}	l_{10}'	l_{11}	l_1	d_1	b_1	h_5	l_2	d_2	b_2	h_6
Type	DIN EN	L	LC	B	B'	BB	E	D	F	GA	EA	D	F	GA
BA(Б), BRA(Б)355SMC2		1525 (1285)	1690	500	560	665	170	85	22	90	140	75	20	79,5
BA(Б), BRA(Б)355MLB2, MLC2		1680 (1440)	1845	560	630	735	170	85	22	90	140	75	20	79,5
BA(Б), BRA(Б)355SMC4		1565 (1325)	1760	500	560	665	210	100	28	106	170	90	25	95
BA(Б), BRA(Б)355MLB4, MLC4...12 MLD4		1720 (1480)	1915	560	630	735	210	100	28	106	170	90	25	95

Опросный лист на взрывозащищенные двигатели В(R)А(Б) по ТУ3341-067-05757995-2003							ред.1	
Изготовитель: Акционерное общество «Ярославский электромашиностроительный завод» (АО «ЭЛДИН») 150040, Россия, г. Ярославль, пр. Октября, 74 internet: http://www.eldin.ru телефон: (4852) 78-00-00 факс: (4852) 78-00-01 e-mail: info@eldin.ru				Заказчик:				
				телефон:				
				факс:				
				e-mail:				
Дата:		Менеджер:		Дата:				
Необходимые данные для запроса и заказа								
Количество:			шт.		Цена:		руб. сНДС за штуку	
1-2 тип	3 ВОВ	4-5 длина	6 число пол	7 ПЧ	8 нал.дат. обм	9 клим. исп. (диапазон токp.cр)	9а не стандартный диапазон токp.cр	9б ном. мощность двигателя при работе от сети или другая,
							кВт	
10-напряжение				10а- допуск по напряжению			11-част. сет.	11а -допуск по частоте
вид взрывозащиты:						18-степень защит:		
12 - ПЧ диапазон регулирования				12а - ПЧ мощность двигателя при ном. частоте (выбирается из каталога)			12б - ПЧ момент нагрузки приводного механизма при частотах (мин., ном., макс.)	
				кВт			Н*М	
13 режим работы		13а кол.вкл.в час(дляS4)		13б момент инерции нагрузки (дляS4)		14 классIE(из катал)	15 класс изоляции	16 степень вибрац.
		с/ч		кг*м ²				
17-монтажное исполнение:								
IM20...;30.... - BRA(Б)132, 1Exd(e) IIC - отсутствует!!!								
17а -нестандартный вал								
d ₁ =		мм	l ₁ =		мм	d ₂ =		мм
17б -не стандартный фланец								
d ₂₄ =		мм	d ₂₀ =		мм	d ₂₅ =		мм
19 - расположение коробки выводов:						Напр. каб.вводов:		
19а- Кабельный ввод для силового кабеля, базовое исполнение серии "Exd КБУ"								
Тип прокладки:		не брони-нный (1)		не брони-нный в металлорукаве (3)		не брони-нный трубная прокладка(4)	материал каб. ввода	без каб. вводов с заглушками
1-резьба(Øкаб):								
2-резьба(Øкаб):								
3-резьба(Øкаб):								
ВА355, ≥355кВт								
19а- Кабельный ввод для кабелей управления (термозащита, обогрев обмотки), базовое исполнение серии "Exd КБУ"								
3-резьба(Øкаб):								
4-резьба(Øкаб):								
19б- Кабельные вводы для силового кабеля, альтернативное исполнение серии "BK"								
Тип прокладки:		не брони-нный (1а)		брони-нный (2а)		брони-ый, в маталлорук(3а)	Материал каб. ввода	
1-резьба(Øкаб):								

2-резьба(Øкаб):								
3-резьба(Øкаб): BA355, ≥355кВт								
19б- Кабельные вводы для кабелей управления (термозащита, обогрев обмотки), альтернативное исполнение серии "BK"								
3-резьба(Øкаб):								
4-резьба(Øкаб):								
муфта под металлорук:		муфта переходная под металлрук:		шт				
муфта под металлорук:		муфта переходная под металлрук:		шт				
19в-без указания данных по кабельным вводам.								
Марка силового кабеля:		количество кабелей:		шт				
Марка кабеля управления термозащита:		количество кабелей:		шт				
Марка кабеля управления обогрев обмотки:		количество кабелей:		шт				
8- температурная защита обмотки статора ¹⁾ :			20-обогрев обмотки ¹⁾ :	да				
¹⁾ - при выборе вар. термозащ. и обогрева обмотки проверяйте в каталоге кол. клемм подключения для кабелей управления.								
21-подшипники	Производитель:		другие:					
сторона D-end		сторона N-end						
нагрузки на подшипник: (указываются в случае превышения указанных в каталоге)		радиальная Fr:	кН	точка приложения "X":				
		осевая Fa(+):	кН	мм				
			осевая Fa(-):	кН				
контроль температуры подшипников								
рис	D-end	N-end	кол. чувств. эл	статическая х-ка	вид взрывозащиты	длина кабеля	вид прокладки ²⁾	кабельный ввод для ввода кабеля: ³⁾ н/б - не экранированный; б - экранированный; Метрук - в металлорукаве
K.1								-
K.2 ¹⁾						-	-	-
K.3						-	-	-
K.4						-	-	-
K.5						-	-	-
¹⁾ - при выборе вар. термозащиты и обогрева обмотки проверяйте в каталоге количество клемм подключения для кабелей управления.								
²⁾ - без указания по умолчанию устанавливается датчик с экранированным кабелем в двойной изоляции без металлорукава								
³⁾ - без указания по умолчанию устанавливается датчик под кабель K.4-"н/б(7-11) -терм.приб."; K.5-"н/б(5-8) -овен" или "н/б(7-11) -терм.приб." или "н/б(6-13) -элемер"								
конкретный тип датчика (по заказу):		D-end:			N-end:			
		N-end:						
вибромониторинг		D-end:			N-end:			
		X,Y	X ₁	X ₁ +адап	X',Y'	X ₁ '	X ₁ '+адап	
BA(BRA)(Б)132-180								
		X	X ₂	γ	X'	X ₂ '	γ'	Z'
BA200; BRA200,225_IM10		-	-		-	-		
BA200; BRA200,225_IM20;30					-	-		
BA225; BRA250_IM10		-	-		-	-		
BA225; BRA250_IM20;30					-	-		
BA250-355; BRA280-355								
тип датчика пог запросу:								
окраска:		стандартная- RAL5017			другая:			
Свободная форма для заполнения:								